

iQ500, Lavavajillas modular integrable, 60 cm, Negro SC05IB00TE



La solución totalmente flexible y perfectamente integrada para tu cocina compacta sin comprometer el rendimiento y el diseño.

- ✓ Nadie ofrece mayor flexibilidad en la instalación que Siemens con el lavavajillas modular de 60 cm de alto.
- ✓ Mínimo consumo de agua: sólo 9 litros por ciclo de lavado.
- ✓ varioSpeed: vajilla lista hasta 3 veces más rápido con resultados perfectos.
- ✓ Programa auto, detecta con gran precisión la suciedad de la vajilla, optimizando al máximo los recursos de agua, tiempo y temperatura.
- ✓ Activa la zona intensiva para aumentar la presión en la cesta inferior y eliminar la suciedad más resistente.

SZ78100	Accesorio
---------	-----------

Clase de eficiencia energética:	E
Consumo de energía de 100 ciclos del programa Eco:	65 kWh
Número máximo de cubiertos:	8
Consumo de agua del programa eco en litros por ciclo:	9.0 l
Duración del programa:	3:55 h
Emisiones de ruido aéreo:	47 dB(A) re 1pW
Clase de emisiones de ruido aéreo:	C
Diseño:	Integrable
Altura de la encimera extraíble:	0 mm
Dimensiones del aparato:	595 x 595 x 500 mm
Fondo con puerta abierta a 90 grados:	995 mm
Zócalo regulable:	No
Peso neto:	25.2 kg
Peso bruto:	28.0 kg
Potencia:	2400 W
Intensidad corriente eléctrica:	10 A
Tensión:	220-240 V
Frecuencia:	50; 60 Hz
Longitud del cable de alimentación eléctrica:	175.0 cm
Tipo de enchufe:	Schuko con conexión a tierra
Longitud del manguito de entrada:	150 cm
Longitud del manguito de salida:	215 cm
Código EAN:	4242003965825
Tipo de instalación:	Modular



iQ500, Lavavajillas modular integrable, 60 cm, Negro SC05IB00TE

Diseño

- Cristal negro

Prestaciones

- 6 programas de lavado: eco 50 °C, automático 45-65 °C, intensivo 70 °C, Rápido 45 °C, copas 40 °C y Prerinse
- Funciones: extra secado, zona intensiva, higiene plus
- AquaSensor®: aquaSensor: programa automático
- Programación de inicio diferido hasta 24 horas
- Brazos aspersores helicoidales
- 2 cestas.
- Motor iQdrive™
- aquaStop con garantía de por vida en caso de fuga de agua tanto dentro como fuera del aparato por fallo del sistema.
- Cuba mixta de acero inoxidable y base Polinox®
- Bandeja dosificadora de detergentes combinados
- Triple filtro autolimpiante.
- Sistema de seguridad para niños
- Extensión para aquaStop

Etiquetado y otra información técnica

- Clase de eficiencia energética: E dentro del rango de A (más eficiente) a G (menos eficiente)
- Consumo de agua por ciclo: 9 litros
- Capacidad: 8 servicios
- Nivel de ruido: 47 dB

Medidas

- Dimensiones del aparato (alto x ancho x fondo): 59.5 x 59.5 x 50 cm

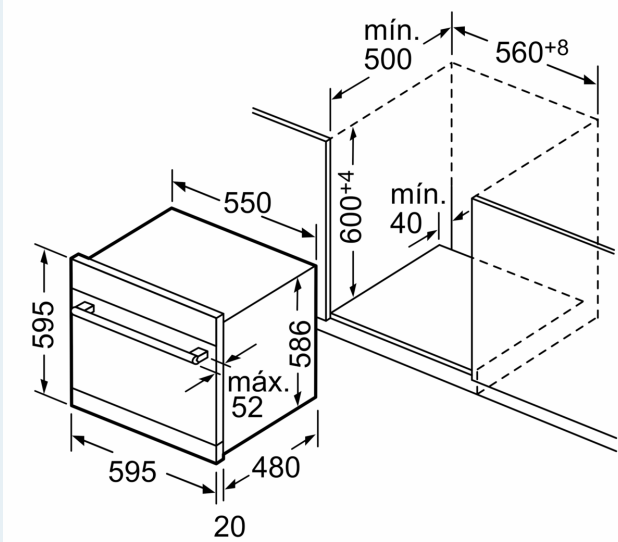
* Información sobre los términos y condiciones de la garantía en la web.

¹ Dentro del rango de eficiencia energética desde A (más eficiente) hasta G (menos eficiente)

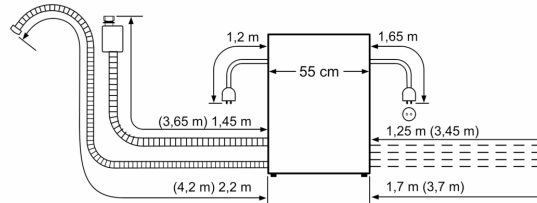
² Consumo de energía en kWh por 100 ciclos (en programa ECO 50 °C)

³ Consumo de agua en litros por ciclo (en programa ECO 50 °C)

**iQ500, Lavavajillas modular
integrable, 60 cm, Negro
SC05IB00TE**



Dimensiones en mm



Longitud nominal:		
AquaStop:	1,65 m	Prolongación:
Manga de desagüe:	2,25 m	AquaStop:
Cable de red:	1,70 m	Manga de desagüe:
		2,20 m
		2,00 m