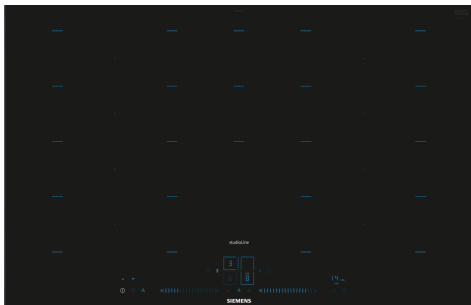


## iQ700, Placa inducción, 80 cm, Negro, con perfiles EX878LYV5E



HZ32WA00 Termosonda inalámbrica, HZ390011 Fuente de asados, HZ390012 Accesorio rejilla vapor fuente de asados, HZ390090 Wok para radiantes e inducción, HZ390210 Sartén antiadherente con base de 15 cm., HZ390220 Sartén antiadherente con base de 19 cm., HZ390230 Sartén antiadherente con base de 21 cm., HZ390250 Sartén antiadherente con base de 28 cm., HZ390512 Teppan Yaki grande, HZ390522 Parrilla grill de aluminio fundido., HZ394301 Accesorio de unión, HZ9CF240 Sartén antiadherente, Ø 24 cm, HZ9CF280 Sartén antiadherente, Ø 28 cm, HZ9ES100 Cafetera 4 tasas, HZ9FE280 Sartén de hierro Ø 18 / 28 cm, HZ9FF010 Sartén zona Flexible, grande, HZ9FF030 Set de sartenes Flex, 3 piezas, HZ9FF040 Set de sartenes Flex, 4 piezas, HZ9SE030 Set de 2 ollas y 1 sartén, HZ9SE040 set de 4 piezas, HZ9SE060 set de 6 piezas, HZ9TY010 Teppan Yaki

**flexInducción:** mayor flexibilidad a la hora de cocinar.

- ✓ flexInducción Plus: una zona de cocción inteligente y ampliable que se adapta a tus recipientes.
- ✓ Dual lightSlider: controla tu placa con solo deslizar el dedo.
- ✓ activeLight: elegantes barras de luz azul que se mueven con tus recipientes.
- ✓ Home Connect: integra tu placa de cocción en tu cocina inteligente.
- ✓ fryingSensor Plus: control de la temperatura del aceite.

Familia de Producto: ..... Placa independiente vitrocerámica  
 Diseño: ..... Integrable  
 Energy input: ..... Eléctrica  
 Número de posiciones que se pueden usar al mismo tiempo: 4  
 Dimensiones de instalación necesarias (H x W x D): . 51 x 750-780 x 490-500 mm  
 Altura: ..... 812 mm  
 Dimensiones de instalación necesarias (H x W x D): ..... 51x812x520 mm  
 Medidas del producto embalado: ..... 120 x 950 x 600 mm  
 Peso neto: ..... 16.0 kg  
 Peso bruto: ..... 19.7 kg  
 Indicador de calor residual: ..... Separado  
 Ubicación del panel de mandos: ..... Hob front  
 Material de la superficie básica: ..... Cristal negro  
 Color superficie superior: ..... Negro  
 Longitud del cable de alimentación eléctrica: ..... 110.0 cm  
 Código EAN: ..... 4242003860861  
 Tensión: ..... 220-240 V  
 Frecuencia: ..... 50; 60 Hz



## iQ700, Placa inducción, 80 cm, Negro, con perfiles EX878LYV5E

- Iluminación zoneLight
- Las zonas de cocción se unen o separan en función de la forma y tamaño del recipiente que detecte.
- 80 cm: espacio para 4 recipientes.

### Flexibilidad de las zonas de cocción.

- 2 zonas flexInducción Plus con 1 inductor adicional: Utiliza recipientes de cualquier forma o tamaño, hasta 30 cm de diámetro.
- Zona delante izquierda: 200 mm, 230 mm, 2.2 kw (potencia max. 3.7 kw)
- Zona detrás izquierda: 200 mm, 230 mm, 2.2 kw (potencia max. 3.7 kw)
- Zona detrás derecha: 200 mm, 230 mm, 2.2 kw (potencia max. 3.7 kw)
- Zona delante derecha: 200 mm, 230 mm, 2.2 kw (potencia max. 3.7 kw)

### Prestaciones de la placa

- 17 niveles de potencia para adaptar la potencia con mayor precisión
- Control lightSlider: control intuitivo y directo del nivel de potencia con dos barras táctiles iluminadas (invisibles cuando la placa está apagada).
- Selección automática de zona: al encenderse, la placa selecciona automáticamente la zona de cocción en la que se coloca un nuevo recipiente.
- Al mover una olla, los parámetros se actualizan instantáneamente y la zona de cocción se adapta al tamaño de la olla
- Función Mantener caliente: mantiene la comida caliente utilizando un nivel de potencia bajo.
- Programación de tiempo y avisador acústico para cada zona
- Avisador acústico
- Cronómetro.

### Ahorro de tiempo y eficiencia

- función boost: calienta de manera más rápida al incrementar la potencia hasta en un 50 % comparado con el máximo nivel de potencia.
- shortBoost: calienta las sartenes más rápido protegiendo los materiales de las mismas
- Función powerMove: 3 pasos: desliza el recipiente a lo largo de la zona FlexInducción desde la máxima potencia hasta la mínima
- Función flexMotion: mueve un recipiente de una zona a otra manteniendo todos los ajustes de forma automática
- Función quickStart: detección automática de zona
- Función memoria de ajustes seleccionados

### Asistente de cocina

- Niveles control de temperatura: 5 niveles de fritura
- Función Assist a través de la app Home Connect: encuentra los mejores ajustes para tu plato gracias al asistente de recetas.

### Conectividad

- Se conecta a tu móvil vía Home Connect
- Control placa-campana

### Diseño

- Serigrafía exclusiva: diseño minimalista gracias a la serigrafía oscura y discreta.

### Seguridad

- Indicador de calor residual en 2 niveles
- Seguridad para niños automática o manual
- Funciones de seguridad: limpia el display de líquidos sin cambiar involuntariamente los ajustes (bloqueando todos los botones táctiles durante 30 segundos).
- Apaga todas las zonas de cocción con sólo pulsar un botón.
- Autodesconexión de seguridad de la placa
- Indicador consumo de energía

### Instalación

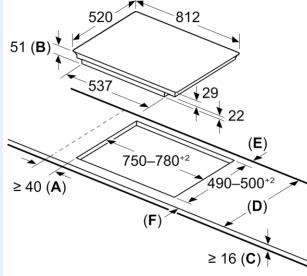
- Dimensiones del aparato (A lx An x F mm): 51 x 812 x 520
- Dimensiones de encastre (ancho x fondo x alto mm.): 750 x 490 x 51
- Encimera de espesor mínimo: 16 mm
- Potencia máxima: 7400 W
- Potencia total de la placa limitable.
- Cable de conexión: 1.1 m, Cable incluido

### Accesorios

- Adaptador 750 - 780 mm incluido.

iQ700, Placa inducción, 80 cm,  
Negro, con perfiles  
EX878LYV5E

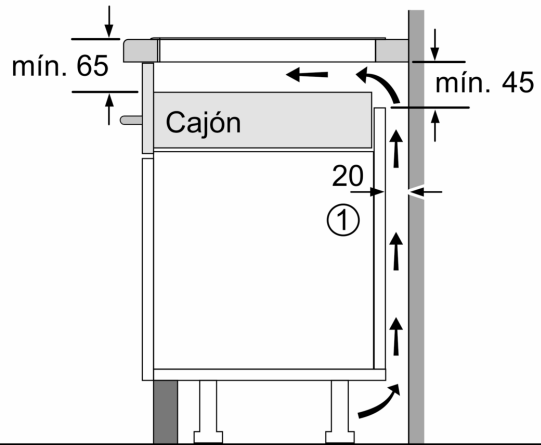
Dimensiones en mm



- A: Distancia mín. desde el hueco de la placa hasta la pared
- B: Profundidad de empotramiento
- C: El espacio libre entre la superficie de la encimera y la parte superior del frontal del horno debe ser de 30 mm

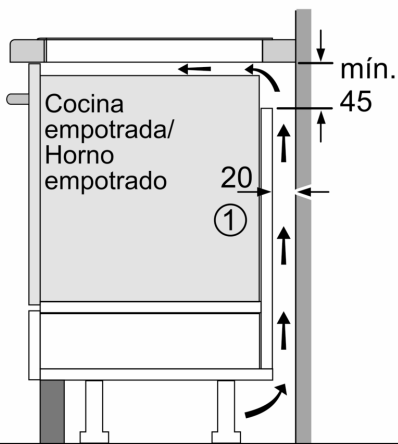
Ver los requisitos de espacio para el horno  
La encimera en la que se va a montar la placa debe soportar cargas de aprox. 60 kg; se deben utilizar estructuras adecuadas, si es necesario

D	E	F
585-600	50	≥ 35
> 600	≥ 50	≥ 50



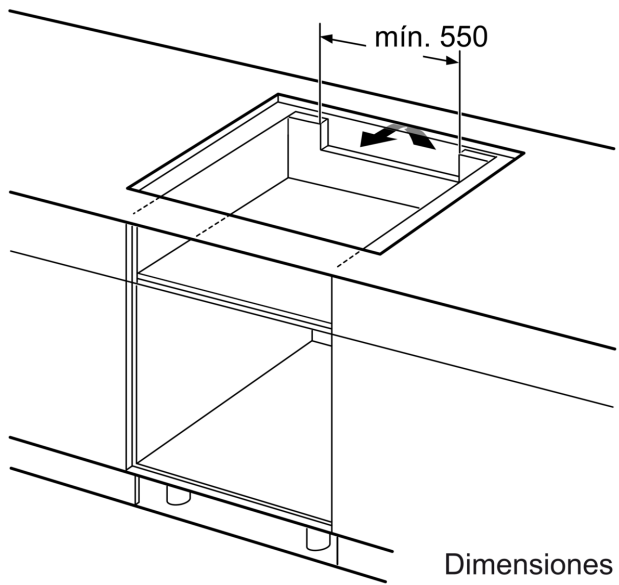
① Espacio de ventilación necesario.

Dimensiones en mm



① Rendija de ventilación necesaria

Dimensiones en mm



Dimensiones en mm