

iQ300, Campana telescópica, 60 cm, Plata metalizado LI67SA531



A

LZ10ITP00	Filtro recirc. Regenerativo (repuesto)
LZ11ITD11	Set recirc. Regenerativo(exterior)
LZ11IXB16	Filtro alta efic.Antipolen(repuesto)
LZ11XC16	Set recirc.Alta efic.Antipolen(exterior)
LZ12ITB14	Filtro recirc.Alta eficiencia(repuesto)
LZ12ITI14	Set de recirculacion alta eficiencia
LZ46521	Frontal blanco
LZ46561	Frontal negro
LZ46600	Accesorio ocultar campana 60cm
LZ46850	Frontal diseño negro/acero inox

La campana telescópica se integra a la perfección bajo los muebles de cocina, extrayéndola cuando es necesario.

- ✓ Motor iQdrive: motor silencioso y de alto rendimiento que elimina todos los humos y olores.
- ✓ Iluminación LED: perfecta y eficiente visibilidad cuando se está cocinando.

Tipología: Pull-out
 Longitud del cable de alimentación eléctrica: 175.0 cm
 Dimensiones de instalación necesarias (H x W x D): 385mm x 524.0mm x 290mm mm
 Altura: 426 mm
 Distancia mínima zona de cocción eléctrica: 430 mm
 Distancia mínima zona de cocción de gas: 650 mm
 Peso neto: 10.5 kg
 Tipo de control: Electrónica
 Potencia máxima de extracción de aire: 399 m³/h
 Máxima extracción de aire en recirculación en nivel intensivo: 628 m³/h
 Capacidad máx. de extracción salida de aire: 358 m³/h
 Máxima extracción de aire en nivel intensivo: 728 m³/h
 Caudal máximo de aire: 399 m³/h
 Número de lámparas: 2
 Potencia sonora: 53 dB(A) re 1pW
 Diámetro de la salida de aire: 120 / 150 mm
 Material del filtro antigrasa: Acero inoxidable lavable
 Código EAN: 4242003880166
 Potencia: 144 W
 Intensidad corriente eléctrica: 10 A
 Tensión: 220-240 V
 Frecuencia: 50; 60 Hz
 Tipo de enchufe: Schuko con conexión a tierra
 Tipo de instalación: Encastrable



iQ300, Campana telescópica, 60 cm, Plata metalizado LI67SA531

- Ancho 60 cm
- 60 cm Campana telescópica, Acero

Diseño

- Clase de eficiencia energética A (dentro del rango A+++ a D).

Prestaciones

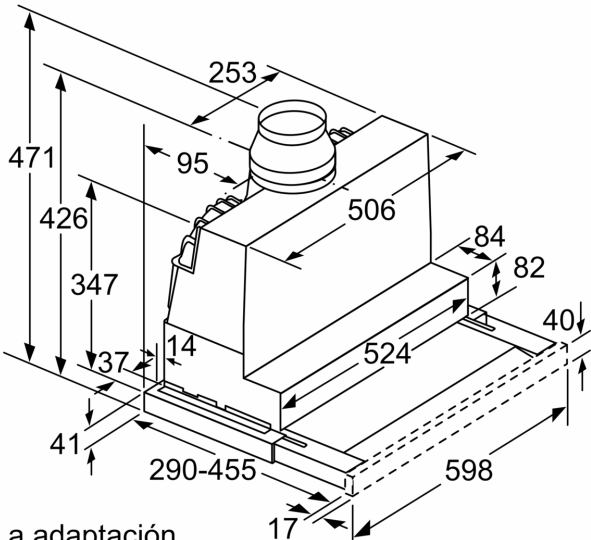
- Control electrónico. Además, puedes elegir diferentes frontales tanto en blanco (DSZ4652) como en negro (DSZ4656)
- Filtros de acero inoxidable lavables en lavavajillas
- 4 potencias de extracción
- Potencia intensiva con retracción automática
- Desconexión automática temporizada
- Capacidad máxima de extracción según UNE/EN 61591: 399 m³/h
- Potencia sonora en nivel 3: 53 dB(A)
- Iluminación LED
- Instalación en recirculación
- Para instalación en recirculación necesario kit de recirculación o filtro de carbón activo (accesorio).
- Motor iQdrive™ con 10 años de garantía
- Sistema de fácil instalación.

Medidas

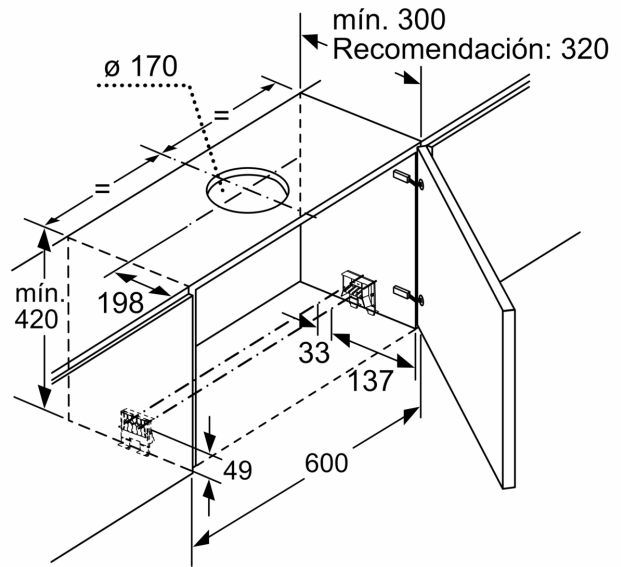
- Medidas aparato (alto x ancho x fondo): 426 x 598 x 290 mm
- Medidas encastre (alto x ancho x fondo): 385 x 524 x 290 mm

*De acuerdo con la normativa UE No 65/2014

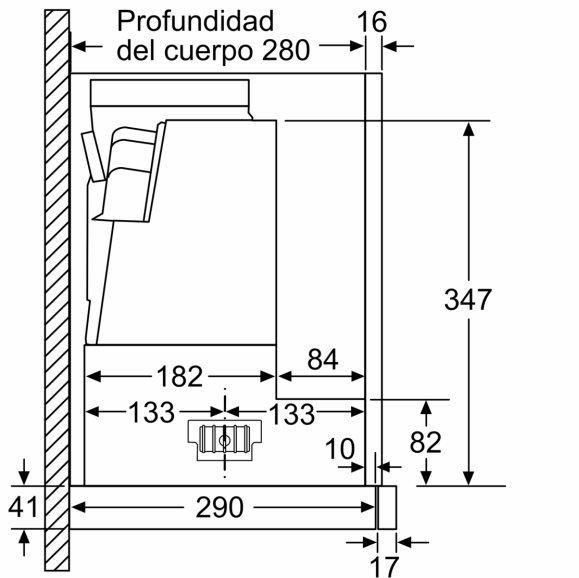
iQ300, Campana telescópica, 60 cm, Plata metalizado
LI67SA531



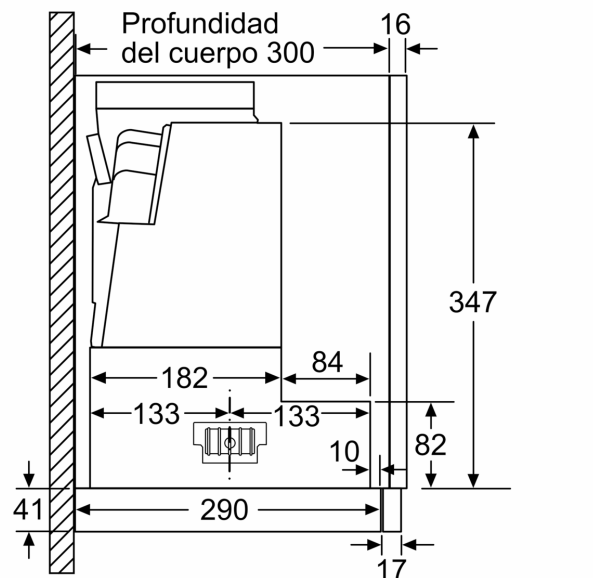
La adaptación de la profundidad de la corredera del filtro es posible hasta 29 mm Dimensiones en mm



Dimensiones en mm



Dimensiones en mm



Dimensiones en mm

