

**iQ300, Frigorífico combinado de libre instalación, 203 x 60 cm, Acero antihuellas KG39NXIBF**



Combi noFrost con sistema de conservación hyperFresh. Mantiene carnes y pescados frescos durante más tiempo.

- ✓ noFrost: Se acabó descongelar el congelador.
- ✓ Pared trasera satinada con sistema multiAirflow: todos los alimentos y bebidas se enfrían igual, estén donde estén.
- ✓ hyperFresh <math>0^{\circ}</math>: Más espacio para las frutas y verduras. Un cajón de baja temperatura para el pescado y la carne.
- ✓ Super-refrigeración: enfría más rápido los alimentos.
- ✓ Las bandejas de cristal de seguridad son seguras, resistentes y de fácil limpieza.

Clase de eficiencia energética: .....	B
Promedio anual de consumo de energía en kilovatios hora por año (kWh/a): .....	129 kWh/annum
Suma de volúmenes de compartimentos de congelador: .....	103 l
Suma de volúmenes de compartimentos de abatidor: .....	260 l
Emisiones de ruido aéreo: .....	33 dB(A) re 1pW
Clase de emisiones de ruido aéreo: .....	B
Diseño: .....	Libre instalación
Opción de puerta panelable: .....	No posible
Altura: .....	2030 mm
Altura: .....	600 mm
Ancho: .....	665 mm
Peso neto: .....	84.2 kg
Intensidad corriente eléctrica: .....	10 A
Bisagra de la puerta: .....	Derecha reversible
Tensión: .....	220-240 V
Frecuencia: .....	50 Hz
Longitud del cable de alimentación eléctrica: .....	226.0 cm
Nº de motocompresores: .....	1
Nº de sistemas de frío independientes: .....	2
Ventilador interior sección frigorífico: .....	No
Puerta reversible: .....	Si
Nº de bandejas ajustables en el compartimento frigorífico: .....	3
Estantes para botellas: .....	Si
Sistema No frost: .....	Frigorífico y congelador
Tipo de instalación: .....	Libre instalación



## iQ300, Frigorífico combinado de libre instalación, 203 x 60 cm, Acero antihuellas KG39NXIBF

### Diseño

- Tiradores laterales integrados
- Visualización de la temperatura mediante LED
- Iluminación interior mediante LED con softStart
- Panel trasero interior con diseño blanco brillante

### Prestaciones

- Tecnología noFrost
- Regulación independiente de temperatura en el frigorífico y congelador
- Función "super-refrigeración" con desconexión automática
- Funciones especiales: Eco

### Equipamiento y seguridad

- Bandejas de cristal EasyAccess con topes de seguridad antivuelco
- 1 balcón grande, 3 balcones pequeños
- Botellero cromado de gran capacidad
- Alarma óptica y acústica de puerta abierta
- Alarma óptica y acústica de avería

### Sistema de conservación

- Cajón hyperFresh con regulador de humedad para frutas y verduras
- Cajón hyperFresh  $\rightarrow 0^{\circ}\text{C}$  para carnes y pescados

### Congelador

- 3 cajones transparentes en el congelador

### Etiquetado energético y otra información técnica

- Clase de eficiencia energética: B, dentro del rango de A (más eficiente) a G (menos eficiente)
- Consumo anual de energía: 129 kWh/a
- Muy silencioso: 33 dB
- Volumen útil total: 363 l
- Capacidad útil total del refrigerador: 260 l
- Capacidad útil total del congelador: 103 l

### Información técnica

- Puerta reversible
- Ruedas traseras y patas delanteras regulables en altura

### Medidas

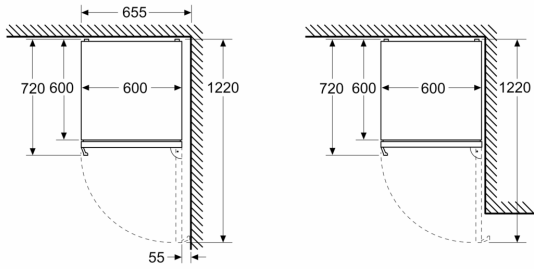
- Dimensiones del aparato (alto x ancho x fondo sin tirador): 203 x 60 x 66.5 cm

### Accesorios

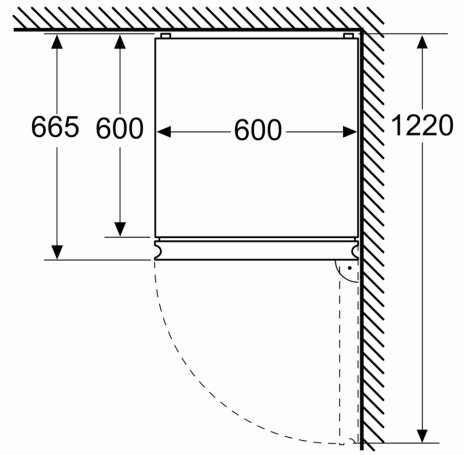
- Posibilidad de unión de dos aparatos con el accesorio de unión correspondiente

**iQ300, Frigorífico combinado de libre instalación, 203 x 60 cm, Acero antihuellas KG39NXIBF**

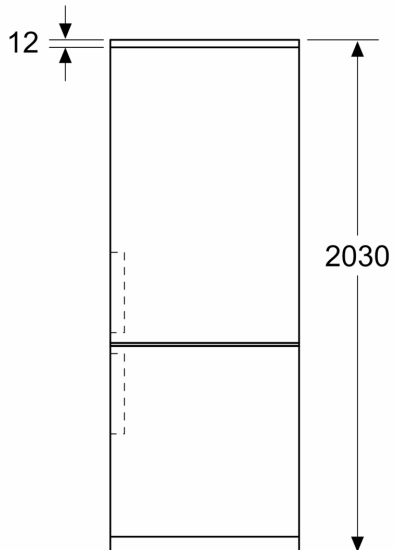
Dimensiones en mm



Dimensiones en mm



Dimensiones en mm



Dimensiones en mm

