

iQ700, Microondas integrable, Negro BF722L1B1



HZ6UCC0 Libro de cocina
HZG9AS00S Adaptador

Microondas con touchControl para un control sencillo y directo de los programas y ajustes

- ✓ El agua con jabón vaporizada reblandece la suciedad para una limpieza más fácil. El asistente de limpieza humidClean es tu mejor aliado para limpiar sin esfuerzo.
- ✓ Función cookControl: La manera más fácil y precisa de cocinar gracias a los 7 programas automáticos.
- ✓ 900 vatios: Ahorra tiempo y aprovecha al máximo la potencia.
- ✓ Apertura lateral: ideal para instalaciones en alto.

Función adicional: Solo microondas
 Tipo de control: Electrónica
 Dimensiones de instalación necesarias (H x W x D): ... 382x594x318 mm
 Dimensiones cavidad (alto, ancho, fondo): 230 x 350 x 270 mm
 Longitud del cable de alimentación eléctrica: 175.0 cm
 Peso neto: 16.4 kg
 Peso bruto: 18.2 kg
 Código EAN: 4242003906514
 Potencia máxima del microondas: 900 W
 Potencia: 1220 W
 Intensidad corriente eléctrica: 10 A
 Tensión: 220-240 V
 Frecuencia: 50; 60 Hz
 Tipo de enchufe: Schuko con conexión a tierra



iQ700, Microondas integrable, Negro BF722L1B1

Diseño

- Apertura lateral izquierda
- touchControl

Prestaciones

- Base cerámica sin plato giratorio
- Concepto de fácil uso: especialmente sencillo, configuración sin problemas
- 5 niveles de potencia del microondas: máximo 900 W
- 4 programas con función microondas y 3 programas para descongelar.
- 30 segundos a máxima potencia con un solo toque
- recetas automáticas: 7
- Iluminación interior por LED
- Reloj electrónico con programación de paro de cocción.
- Capacidad: 21 litros

Limpieza

- Asistente de limpieza Aqualisis

Seguridad

- Indicación de estado de calentamiento del horno

Información técnica

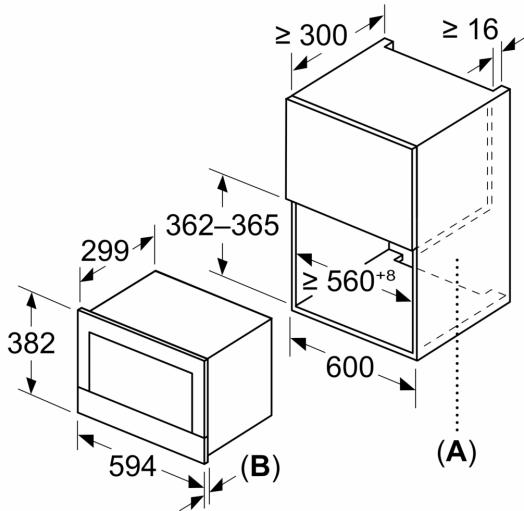
- Longitud del cable de conexión: 175 cm
- Potencia total a red eléctrica: 1.22 kw
- Tensión nominal: 220 - 240 V
- 60 cm de ancho

Medidas

- Dimensiones del aparato (alto x ancho x fondo): 382 mm x 594 mm x 318 mm
- Dimensiones de encastre (alto x ancho x fondo): 362 mm-382 mm x 560 mm-568 mm x 300 mm
- Consultar y respetar las dimensiones de encastre facilitadas en el manual de instalación

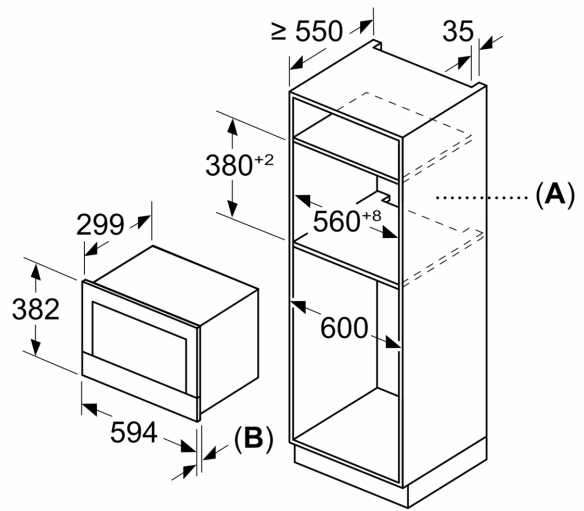
**iQ700, Microondas integrable,
Negro
BF722L1B1**

Dimensiones en mm



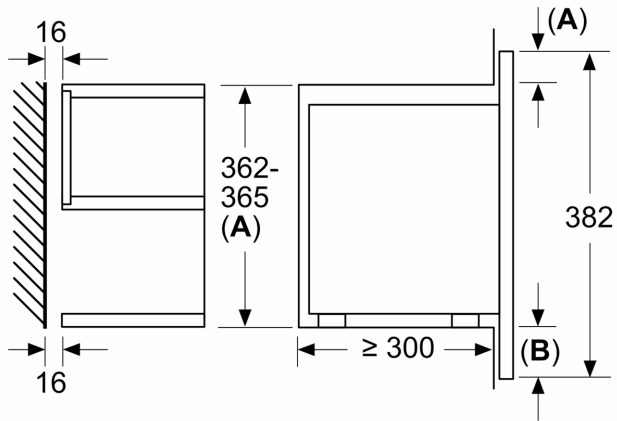
A: Pared trasera abierta
B: 19,5 mm

Dimensiones en mm



A: Pared trasera abierta
B: 19,5 mm

Dimensiones en mm



A: Saliente superior:
Hueco 362: 6 mm
Hueco 365: 3 mm
B: Saliente inferior: 14 mm