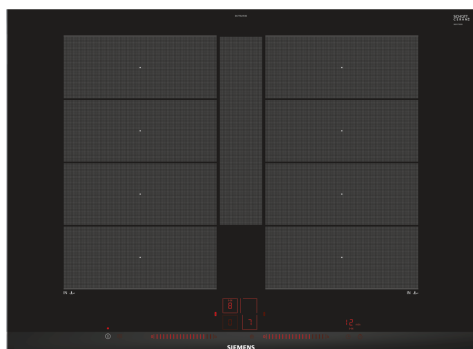


iQ700, Flex induction hob, 70 cm, Black, surface mount with frame EX775LYE4E



HZ32WA00 Termosonda inalámbrica, HZ390011 Fuente de asados, HZ390012 Accesorio rejilla vapor fuente de asados, HZ390210 Sartén antiadherente con base de 15 cm., HZ390220 Sartén antiadherente con base de 19 cm., HZ390230 Sartén antiadherente con base de 21 cm., HZ390250 Sartén antiadherente con base de 28 cm., HZ39050 cookingSensor: sensor de cocción, HZ390512 Teppan Yaki grande, HZ390522 Parrilla grill de aluminio fundido., HZ394301 Accesorio de unión, HZ9CF240 Sartén antiadherente, Ø 24 cm, HZ9CF280 Sartén antiadherente, Ø 28 cm, HZ9ES100 Cafetera 4 tasas, HZ9FE280 Sartén de hierro Ø 18 / 28 cm, HZ9FF010 Sartén zona Flexible, grande, HZ9FF030 Set de sartenes Flex, 3 piezas, HZ9FF040 Set de sartenes Flex, 4 piezas, HZ9SE030 Set de 2 ollas y 1 sartén, HZ9SE040 set de 4 piezas, HZ9TY010 Teppan Yaki

Placa de inducción con innovadoras funciones que permiten una gran flexibilidad en la cocina

- ✓ La función powerMove ofrece una cocción más cómoda gracias a las tres zonas con diferentes potencias preseleccionadas.
- ✓ La función boost acorta el tiempo de calentamiento inicial al aumentar la potencia en un 50%.

Familia de Producto: Placa independiente vitrocerámica
 Diseño: Integrable
 Energy input: Eléctrica
 Número de posiciones que se pueden usar al mismo tiempo: 4
 Dimensiones de instalación necesarias (H x W x D): . 51 x 560-560 x 490-500 mm
 Altura: 710 mm
 Dimensiones de instalación necesarias (H x W x D): 51x710x520 mm
 Medidas del producto embalado: 126 x 953 x 608 mm
 Peso neto: 13.2 kg
 Peso bruto: 16.9 kg
 Indicador de calor residual: Separado
 Ubicación del panel de mandos: Hob front
 Material de la superficie básica: Cristal negro
 Color superficie superior: Negro, Aluminio gratado
 Longitud del cable de alimentación eléctrica: 110.0 cm
 Código EAN: 4242003757826
 Tensión: 220-240 V
 Frecuencia: 50; 60 Hz



iQ700, Flex induction hob, 70 cm, Black, surface mount with frame EX775LYE4E

Prestaciones

- Control lightSlider con 17 niveles de potencia.
- 2 zonas de inducción con función boost y shortBoost:
- 2 zonas flexInducción Plus de 23 x 38 cm. con 1 inductor adicional.
- Función flexMotion
- Función powerMove: 3 pasos
- Función quickStart: detección automática de zona
- Función memoria de ajustes seleccionados
- Función limpieza: bloqueo temporal del control
- Función mantener caliente en todas las zonas
- Preparado para cookingSensor.
- Indicador consumo de energía
- Programación de tiempo y avisador acústico para cada zona
- Cronómetro.
- Función silencio: 3 modos de indicadores acústicos
- Seguridad para niños
- Autodesconexión de seguridad de la placa
- Potencia total de la placa limitable
- Indicador de calor residual en 2 niveles
- Combinación perfecta con placas de diseño topClass

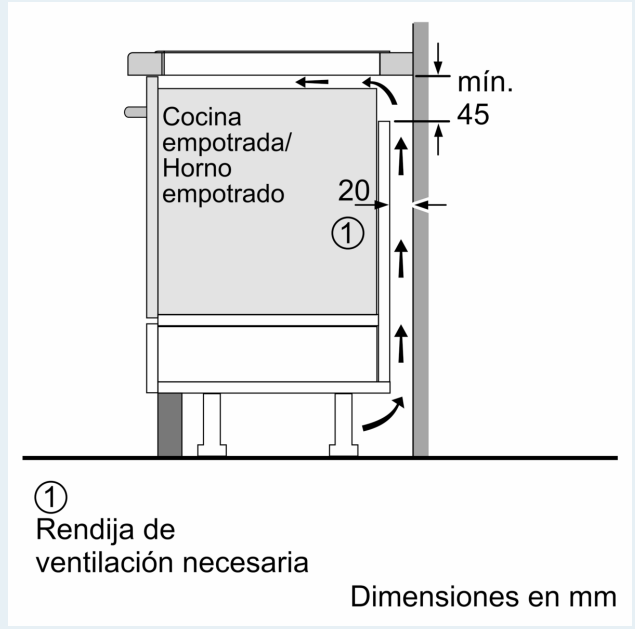
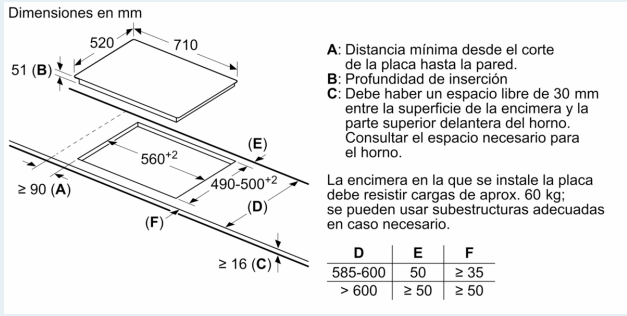
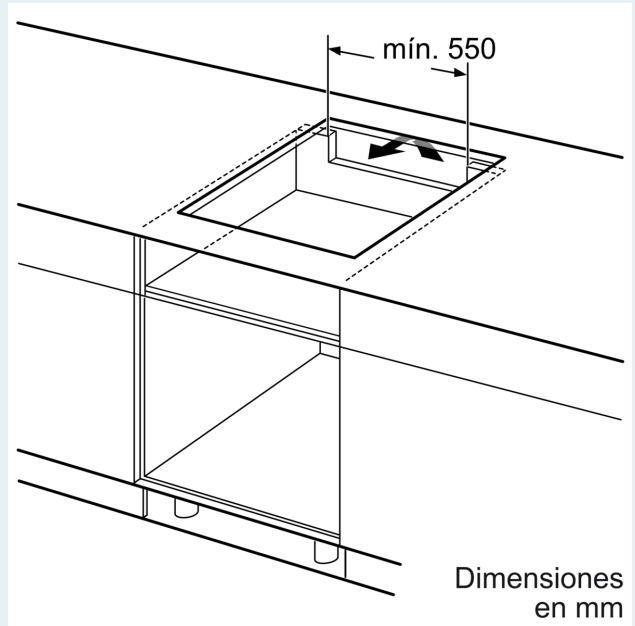
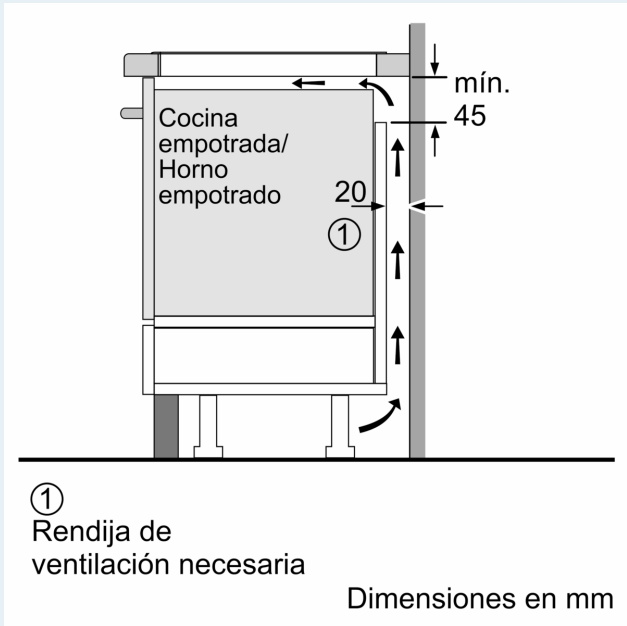
Accesorios

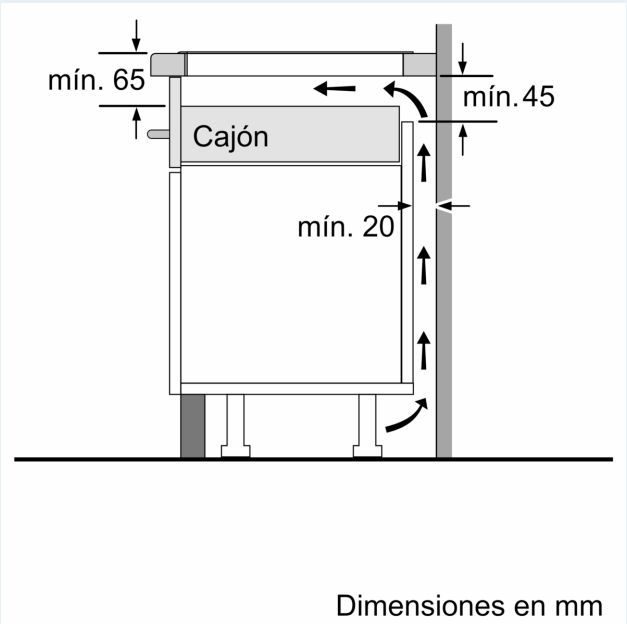
- Incluye recetario bajo pedido y guía rápida para el control de temperatura: fryingSensor

Medidas

- Medidas del aparato (ancho x fondo): 710 x 520 mm
- Medidas de encastre (ancho x fondo): 560 x 490 mm

iQ700, Flex induction hob, 70 cm,
Black, surface mount with frame
EX775LYE4E





Dimensiones en mm