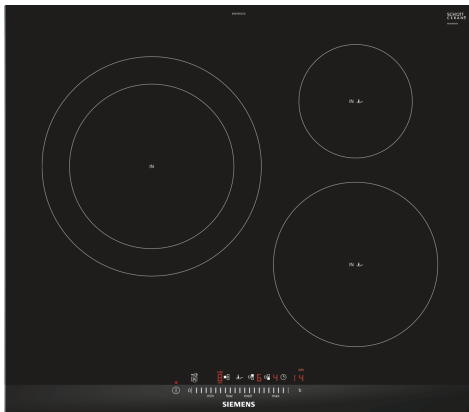


**iQ100, Placa de inducción, 60 cm,  
Negro  
EH675FJC1E**



HZ390090	Wok para radiantes e inducción
HZ390210	Sartén antiadherente con base de 15 cm.
HZ390230	Sartén antiadherente con base de 21 cm.
HZ390250	Sartén antiadherente con base de 28 cm.
HZ394301	Accesorio de unión
HZ9ES100	Cafetera 4 tasas
HZ9FE280	Sartén de hierro Ø 18 / 28 cm
HZ9SE030	Set de 2 ollas y 1 sartén
HZ9SE040	set de 4 piezas
HZ9SE060	set de 6 piezas

Placa de inducción con fryingSensor, el preciso control de temperatura del aceite.

- ✓ touchSlider: basta con deslizar el dedo suavemente para seleccionar la potencia.
- ✓ La función boost acorta el tiempo de calentamiento inicial al aumentar la potencia en un 50%.
- ✓ El temporizador con desconexión automática apaga la placa transcurrido el tiempo seleccionado.
- ✓ Innovadora tecnología de inducción: más rápida, más precisa, más limpia, más segura.

Familia de Producto: ..... Placa independie.vitrocerámica  
 Diseño: ..... Integrible  
 Energy input: ..... Eléctrica  
 Número de posiciones que se pueden usar al mismo tiempo: 3  
 Dimensiones de instalación necesarias (H x W x D): . 51 x 560-560 x 490-500 mm  
 Altura: ..... 602 mm  
 Dimensiones de instalación necesarias (H x W x D): . 51 x 602 x 520 mm  
 Medidas del producto embalado: ..... 126 x 753 x 603 mm  
 Peso neto: ..... 11.4 kg  
 Peso bruto: ..... 13.7 kg  
 Indicador de calor residual: ..... Separado  
 Ubicación del panel de mandos: ..... Hob front  
 Material de la superficie básica: ..... Cristal negro  
 Color superficie superior: ..... Negro, Aluminio gratado  
 Longitud del cable de alimentación eléctrica: ..... 110.0 cm  
 Código EAN: ..... 4242003716281  
 Tensión: ..... 220-240 V  
 Frecuencia: ..... 50; 60 Hz



## iQ100, Placa de inducción, 60 cm, Negro EH675FJC1E

### Prestaciones

- Control touchSlider con 17 niveles de potencia.
- 3 zonas de inducción con función boost para cada zona
- 1 zona gigante de 28 cm.
- 1 zona de 21 cm.
- 1 zona de 15 cm.
- Control de temperatura del aceite: fryingSensor con 4 niveles de temperatura
- Función quickStart: detección automática de zona
- Función memoria de ajustes seleccionados
- Función limpieza: bloqueo temporal del control
- Función silencio: 3 modos de indicadores acústicos
- Indicador consumo de energía
- Programación de tiempo y avisador acústico para cada zona
- Seguridad para niños
- Autodesconexión de seguridad de la placa
- Potencia total de la placa limitable
- Indicador de calor residual en 2 niveles

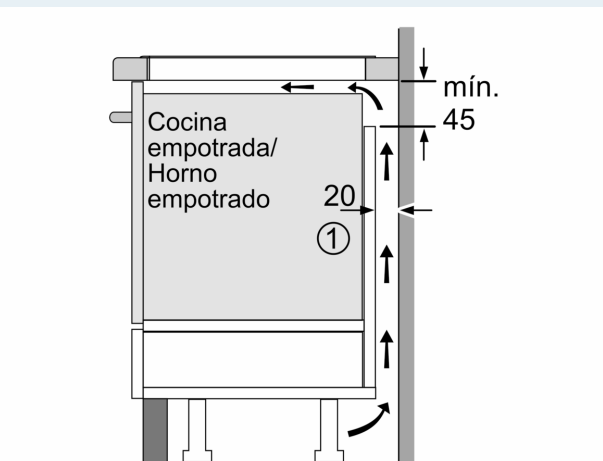
### Accesorios

- Incluye recetario bajo pedido y guía rápida para el control de temperatura: fryingSensor

### Medidas

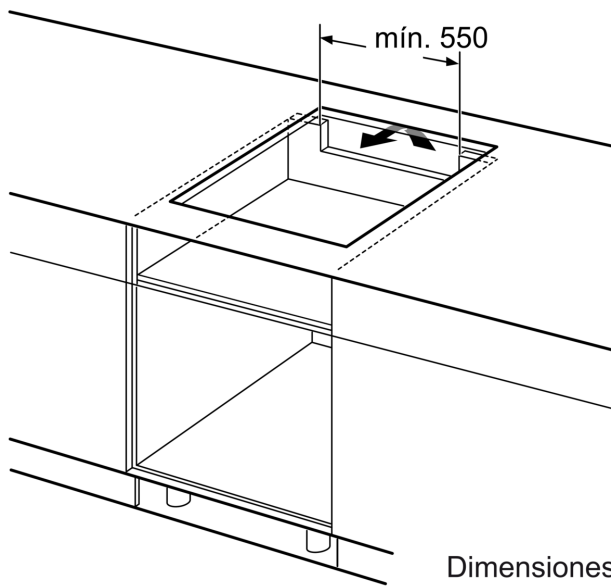
- Medidas del aparato (ancho x fondo): 602 x 520 mm
- Medidas de encastre (ancho x fondo): 560 x 490 mm

**iQ100, Placa de inducción, 60 cm,  
Negro  
EH675FJC1E**



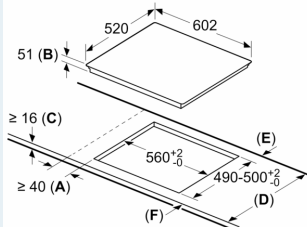
① Rendija de ventilación necesaria

Dimensiones en mm



Dimensiones en mm

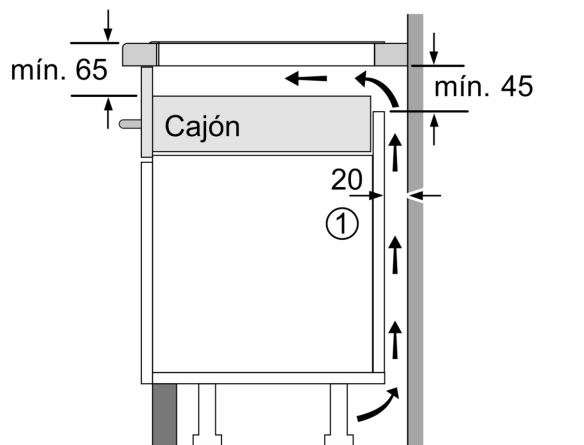
Dimensiones en mm



A: Distancia mínima desde el corte de la placa hasta la pared.  
B: Profundidad de inserción  
C: Debe haber un espacio libre de 30 mm entre la superficie de la encimera y la parte superior delantera del horno. Consultar el espacio necesario para el horno.

La encimera en la que se instale la placa debe resistir cargas de aprox. 60 kg; se pueden usar subestructuras adecuadas en caso necesario.

D	E	F
585-600	50	≥ 35
> 600	≥ 50	≥ 50



① Espacio de ventilación necesario.

Dimensiones en mm

