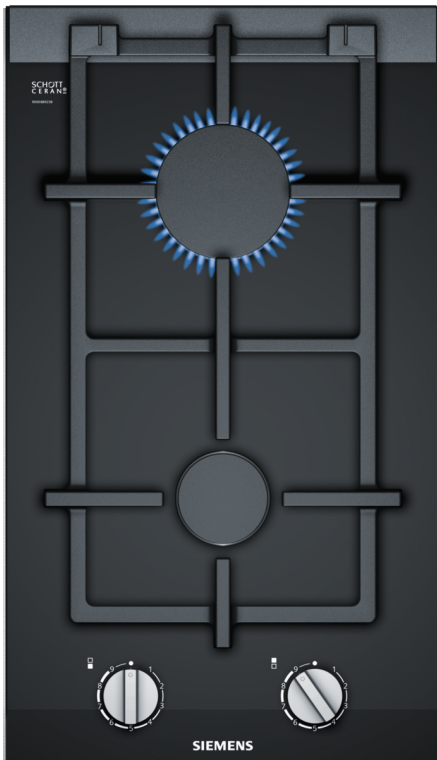


iQ700, Placa dominó, 30 cm, Cristal negro, Negro ER3A6BB70



Placa de gas con tecnología stepFlame para un preciso control de la llama en 9 niveles.

- ✓ Tecnología stepFlame: control preciso de la llama con nueve ajustes diferentes.
- ✓ Superficie vitrocerámica: diseño, resistencia y fácil limpieza.
- ✓ Parrillas de hierro fundido de máxima estabilidad
- ✓ Parrillas aptas para lavavajillas: ahorra tiempo al limpiar tu placa.

Familia de Producto: Vario/Domino placa gas c mando
 Familia de Producto: Vario/Domino placa gas c mando
 Diseño: Integrable
 Diseño: Integrable
 Energy input: Gas
 Energy input: Gas
 Número de posiciones que se pueden usar al mismo tiempo: 2
 Número de posiciones que se pueden usar al mismo tiempo: 2
 Dimensiones de instalación necesarias (H x W x D): 45 x 270 x 490-500 mm
 Dimensiones de instalación necesarias (H x W x D): 45 x 270 x 490-500 mm
 Altura: 302 mm
 Altura: 302 mm
 Dimensiones de instalación necesarias (H x W x D): 47x302x520 mm
 Dimensiones de instalación necesarias (H x W x D): 47x302x520 mm
 Medidas del producto embalado: 190 x 380 x 580 mm
 Medidas del producto embalado: 190 x 380 x 580 mm
 Peso neto: 6.2 kg
 Peso neto: 6.2 kg
 Peso bruto: 7.1 kg
 Peso bruto: 7.1 kg
 Indicador de calor residual: Separado
 Indicador de calor residual: Separado
 Ubicación del panel de mandos: Hob front
 Ubicación del panel de mandos: Hob front
 Material de la superficie básica: Cristal negro
 Material de la superficie básica: Cristal negro
 Color superficie superior: Negro, Aluminio gratado
 Color superficie superior: Negro, Aluminio gratado
 Color del marco: Negro
 Color del marco: Negro
 Longitud del cable de alimentación eléctrica: 100.0 cm
 Longitud del cable de alimentación eléctrica: 100.0 cm
 Código EAN: 4242003925669
 Código EAN: 4242003925669
 Potencia de conexión de gas: 4700 W
 Potencia de conexión de gas: 4700 W
 Intensidad corriente eléctrica: 3 A
 Intensidad corriente eléctrica: 3 A
 Tensión: 220-240 V
 Tensión: 220-240 V
 Frecuencia: 50; 60 Hz
 Frecuencia: 50; 60 Hz

HZ298105 Simmer plate
 HZ298114 Soporte de recipiente pequeño
 HZ394301 Accesorio de unión



iQ700, Placa dominó, 30 cm, Cristal negro, Negro ER3A6BB70

Diseño

- Cristal vitrocerámico, negro
- Parrillas de hierro fundido de máxima estabilidad

Prestaciones de la placa

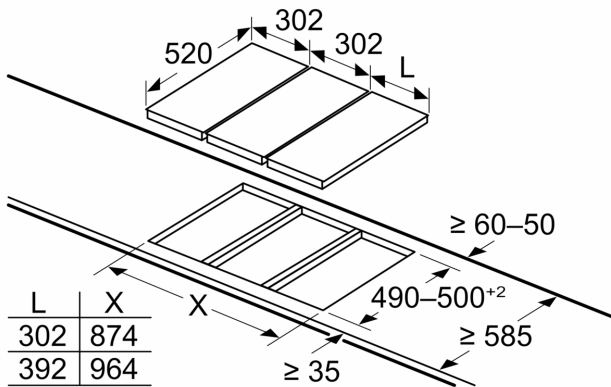
- stepFlame: preciso control de 9 niveles de potencia de la llama
- Parrillas lavables en lavavajillas
- Mandos ergonómicos para un manejo sencillo y preciso
- Encendido eléctrico integrado en el mando
- 2 quemadores de gas
- Centro frontal: quemador estándar de hasta 1.9 kw (dependiendo del tipo de gas)
- Centro trasero: quemador rápido de hasta 2.8 kw (dependiendo del tipo de gas)

Seguridad

- Seguridad gasStop: corte de gas en caso de que la llama se apague accidentalmente
- Indicador de calor residual
- Preparada para gas natural (20mbar)
- Dimensiones del aparato (Alto x Ancho x Fondo mm): 47 x 302 x 520
- Dimensiones de encastre (ancho x fondo x alto mm.): 270 x 490 x 45
- Encimera de espesor mínimo: 30 mm

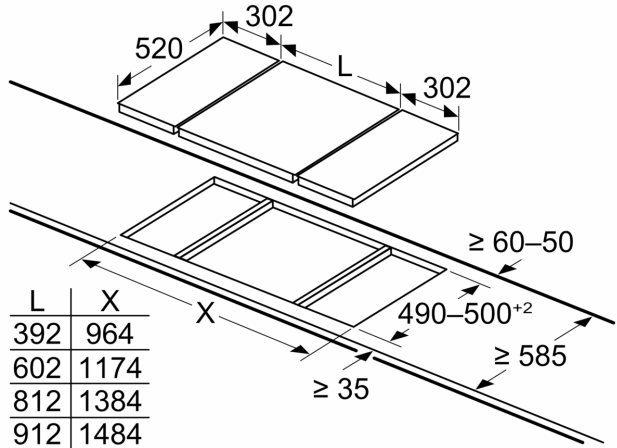
iQ700, Placa dominó, 30 cm,
Cristal negro, Negro
ER3A6BB70

Dimensiones en mm



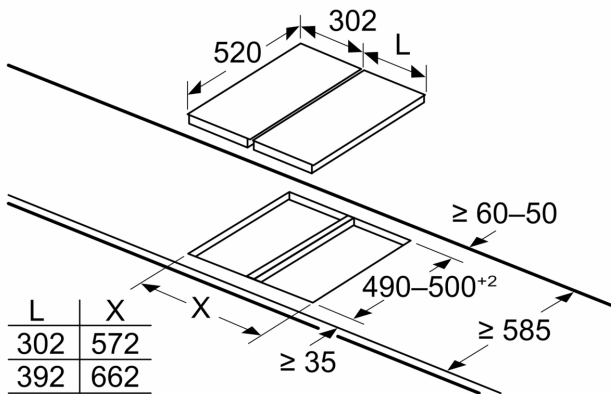
Si se montan dos o más elementos uno al lado del otro, son necesarios uno o varios kits de montaje (para 2 elementos, 1 kit de montaje; para 3 elementos, 2 kits de montaje, etc.)

Dimensiones en mm



Al montar dos unidades Domino junto a una placa de cocción, son necesarios dos kits de montaje (HZ394301)

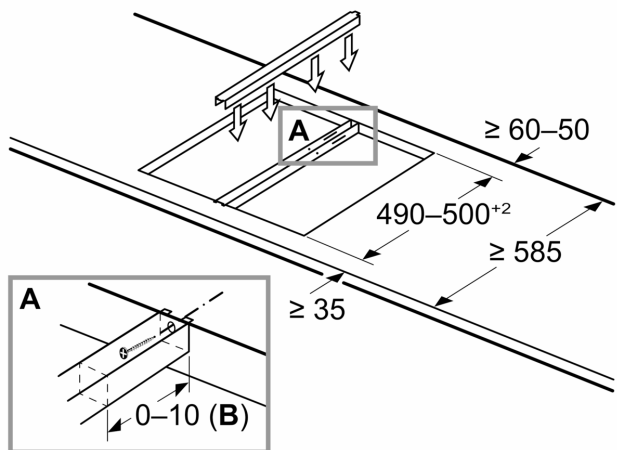
Dimensiones en mm



Si se montan dos o más elementos uno al lado del otro, son necesarios uno o varios kits de montaje (para 2 elementos, 1 kit de montaje; para 3 elementos, 2 kits de montaje, etc.)

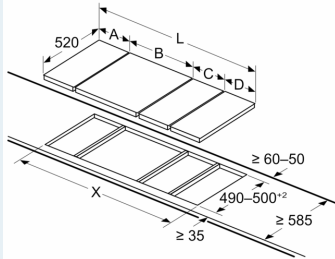
Dimensiones en mm

Kit de montaje (HZ394301) para Domino



B: En función de la profundidad de corte

Dimensiones en mm
Imagen de la tabla de combinaciones posibles de Domino con los dispositivos correspondientes y las dimensiones del hueco



Si se montan dos o más elementos uno al lado del otro, son necesarios uno o varios kits de montaje (para 2 elementos, 1 kit de montaje; para 3 elementos, 2 kits de montaje, etc.)

Dimensiones del hueco (X) en función de la combinación (véase la tabla de combinaciones)

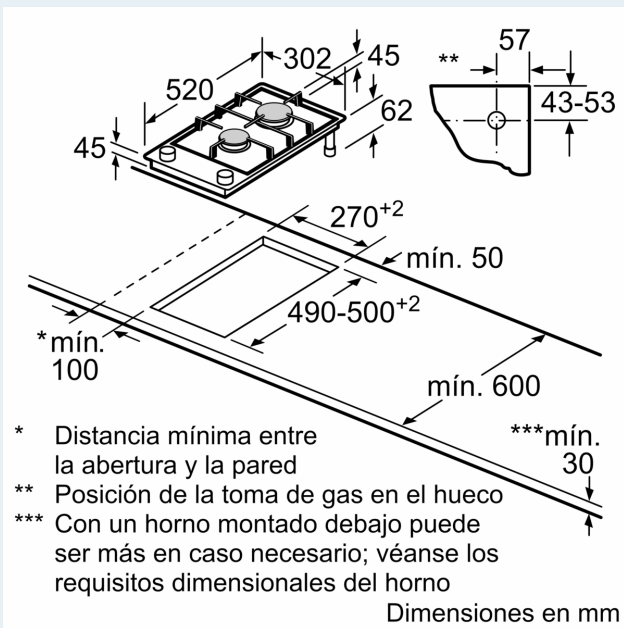
Dimensiones en mm

Posibilidades de combinación de encimeras domino con las correspondientes dimensiones de los aparatos y los huecos

Tipo de anchura: 30 40 60 70 80 90
 Anchura del aparato: 302 392 602 710 812 912

	A	B	C	D	L	X
2x30	302	302	-	-	604	572
1x30, 1x40	302	392	-	-	694	662
1x30, 1x60	302	602	-	-	904	872
1x30, 1x70*	302	710	-	-	1012	980
1x30, 1x80	302	812	-	-	1114	1082
1x30, 1x90	302	912	-	-	1214	1182
2x40	392	392	-	-	784	752
1x40, 1x60	392	602	-	-	994	962
1x40, 1x70*	392	710	-	-	1102	1070
1x40, 1x80	392	812	-	-	1204	1172
1x40, 1x90	392	912	-	-	1304	1272
3x30	302	302	302	-	906	874
2x30, 1x40	302	302	392	-	996	964
2x30, 1x60	302	302	602	-	1206	1174
2x30, 1x70*	302	302	710	-	1314	1282
2x30, 1x80	302	302	812	-	1416	1384
2x30, 1x90	302	302	912	-	1516	1484
1x30, 2x40	302	392	392	-	1086	1054
1x30, 1x40, 1x60	302	392	602	-	1296	1264
1x30, 1x40, 1x70*	302	392	710	-	1404	1372
1x30, 1x40, 1x80	302	392	812	-	1506	1474
1x30, 1x40, 1x90	302	392	912	-	1606	1574
3x40	392	392	392	-	1176	1144
2x40, 1x60	392	392	602	-	1386	1354
4x30	302	302	302	302	1208	1176
3x30, 1x40	302	302	302	392	1298	1266
2x30, 2x40	302	302	392	392	1388	1356
1x30, 3x40	302	392	392	392	1478	1446
1x30, 1x75	302	750	-	-	1052	1016
1x40, 1x75	392	750	-	-	1142	1106
2x30, 1x75	302	302	750	-	1354	1318
1x30, 1x40, 1x75	302	392	750	-	1444	1408

* No es posible con parrilla de inducción de 70 cm



- * Distancia mínima entre la abertura y la pared
- ** Posición de la toma de gas en el hueco
- *** Con un horno montado debajo puede ser más en caso necesario; véanse los requisitos dimensionales del horno

Dimensiones en mm