

Serie 8, Placa inducción, 80 cm, Negro, con perfiles PXV875DV1E



HEZ32WA00 Termosonda inalámbrica, HEZ390012 Rejilla cocción al vapor con HEZ390011, HEZ390090 Wok para radiantes e inducción, HEZ390210 Sartén antiadherente de 15 cm. de base., HEZ390220 Sartén antiadherente de 19 cm de base, HEZ390230 Sartén antiadherente de 21 cm de base, HEZ390512 Teppan Yaki grande, HEZ390522 Parrilla grill de aluminio fundido., HEZ394301 Accesorio de unión, HEZ9CF240 sartén con antiadherente 24cm Ø, HEZ9CF280 Sartén antiadherente, 28cm Ø, HEZ9ES100 Cafetera 4 tazas, HEZ9FE280 Sartén de hierro Ø 18 / 28 cm, HEZ9FF010 Sartén zona Flexible, grande, HEZ9FF030 Set de sartenes Flex, 3 piezas, HEZ9FF040 Set de sartenes Flex, 4 piezas, HEZ9SE040 set de 4 piezas, HEZ9SE060 set de 6 piezas, HEZ9TY010 Teppan Yaki, HZ390011 Fuente de asados

Placa Flex Inducción: podrás disfrutar de la máxima libertad en cuanto al tamaño del recipiente y la posición en la que se coloca.

- **DirectSelect Premium:** intuitivo control táctil de gran tamaño.
- **FlexInducción:** la placa que se adapta a recipientes de diferentes formas y tamaños.
- **Controla la temperatura del aceite para que tus recetas queden siempre perfectas.**
- **Home Connect:** controla tu placa desde un dispositivo móvil.
- **Terminación Premium:** un diseño elegante, con frontal biselado y laterales con perfiles metálicos.

Familia de Producto:Placa independie.vitrocera mica
 Tipo de construcción: Integrable
 Fuente energética: Eléctrica
 Número de posiciones que se pueden usar al mismo tiempo: 5
 Dimensiones de instalación necesarias (H x W x D): ...51 x 750-780 x 490-500 mm
 Anchura:816 mm
 Dimensiones (Alt x Ancho x Fondo): 51x816x527 mm
 Medidas del producto embalado:126 x 953 x 603 mm
 Peso neto: 16.3 kg
 Peso bruto:20.0 kg
 Indicador de calor residual: Separado
 Ubicación del panel de mandos: Frontal de placa de cocina
 Material de la superficie:Cristal vitrocera mica
 Color superficie superior: Negro, Aluminio gratado
 Longitud del cable de alimentación eléctrica: 110.0 cm
 Código EAN: 4242002944289
 Tensión: 220-240 V
 Frecuencia: 60; 50 Hz



Serie 8, Placa inducción, 80 cm, Negro, con perfiles PXV875DV1E

Placa Flex Inducción: podrás disfrutar de la máxima libertad en cuanto al tamaño del recipiente y la posición en la que se coloca.

- 80 cm: espacio para 5 recipientes.

Flexibilidad de las zonas de cocción.

- Flex zone: Utiliza recipientes de diferentes formas y tamaños aprovechando los 40 cm. de fondo de la zona
- Zona delante izquierda: 180 mm, 1.8 kw (potencia max. 3.1 kw)
- Zona detrás izquierda: 145 mm, 1.4 kw (potencia max. 2.2 kw)
- Zona detrás derecha: 210 mm, 200 mm , 2.2 kw (potencia max. 3.7 kw)
- Zona delante derecha: 210 mm, 200 mm, 2.2 kw (potencia max. 3.7 kw)

Prestaciones de la placa

- Control DirectSelect Premium con 17 niveles de potencia
- 17 niveles de cocción para adaptar la potencia con mayor precisión
- Función Mantener caliente: mantiene la comida caliente utilizando un nivel de potencia bajo.
- Programación de tiempo de cocción para cada zona y avisador acústico
- Función de alarma con duración de aviso ajustable
- Cronómetro

Ahorro de tiempo y eficiencia

- Función Sprint: calienta de manera más rápida al incrementar la potencia hasta en un 50 % comparado con el máximo nivel de potencia.
- shortBoost: calienta las sartenes más rápido protegiendo los materiales de las mismas
- Función PowerMove con 3 potencias preseleccionadas: desliza el recipiente a lo largo de la zona FlexInducción desde la máxima potencia hasta la mínima
- Función Inicio Automático
- Función Memoria

Asistente de cocina

- Niveles control de temperatura: 5 niveles de fritura
- Función Assist a través de la app Home Connect: encuentra los mejores ajustes para tu plato gracias al asistente de recetas.

Conectividad

- Home Connect: controla tu electrodoméstico desde cualquier lugar a través de la app
- Control placa-campana: controla la placa y campana directamente desde la placa.

Diseño

- Terminación Premium

Seguridad

- Indicador de calor residual en 2 niveles (H/h)
- Bloqueo de seguridad para niños automático o manual
- Funciones de seguridad: limpia el display de líquidos sin cambiar

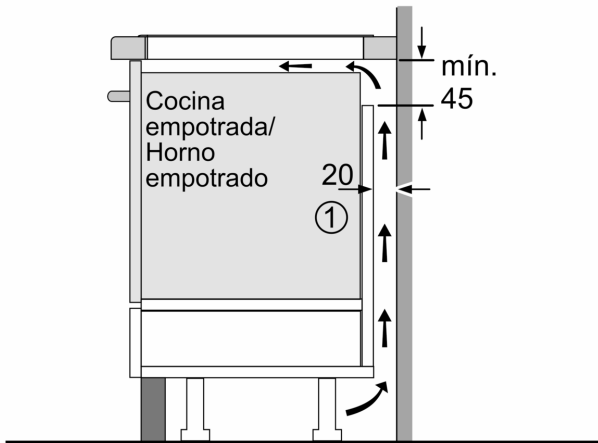
involuntariamente los ajustes (bloqueando todos los botones táctiles durante 30 segundos).

- Apaga todas las zonas de cocción con sólo pulsar un botón.
- Desconexión automática de seguridad de la placa
- Función Mi Consumo

Instalación

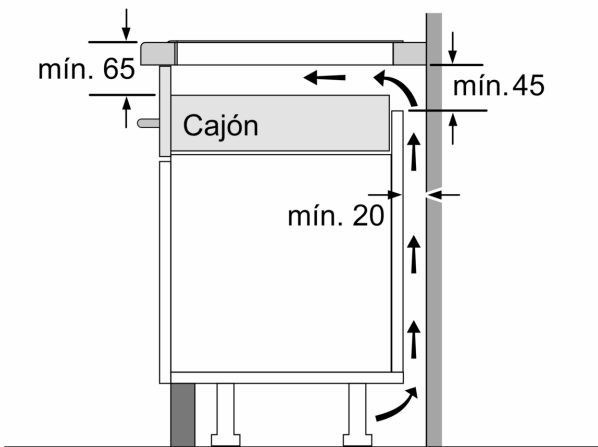
- Dimensiones del aparato (A lx An x F mm): 51 x 816 x 527
- Dimensiones de encastre (ancho x fondo x alto mm.): 750 x 490 x 51
- Encimera de espesor mínimo: 16 mm
- Potencia máxima: 7400 W
- Potencia total de la placa limitable por el usuario.
- Cable de conexión: 1.1 m, Cable incluido

**Serie 8, Placa inducción, 80 cm,
Negro, con perfiles
PXV875DV1E**

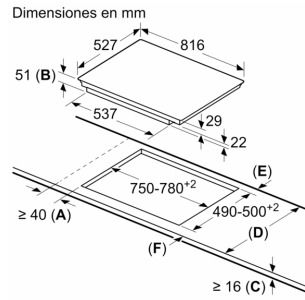


①
Rendija de
ventilación necesaria

Dimensiones en mm



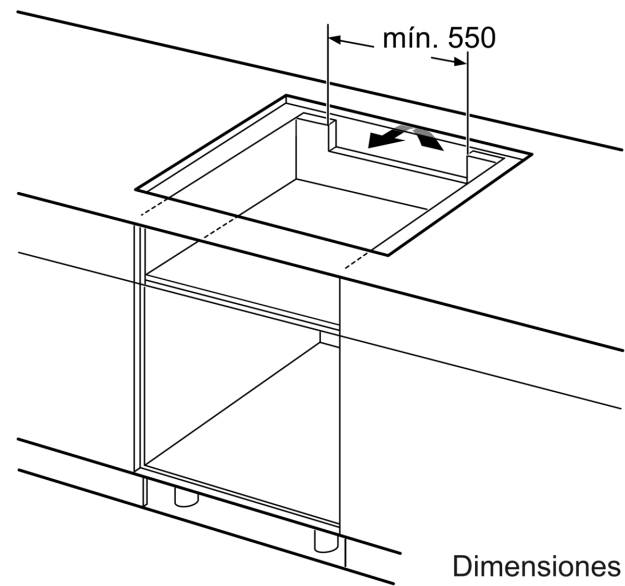
Dimensiones en mm



- A:** Distancia mínima desde el corte de la placa hasta la pared.
B: Profundidad de inserción.
C: Debe haber un espacio libre de 30 mm entre la superficie de la encimera y la parte superior delantera del horno. Consultar el espacio necesario para el horno.

La encimera en la que se instale la placa debe resistir cargas de aprox. 80 kg; se pueden usar subestructuras adecuadas en caso necesario.

D	E	F
585-600	50	≥ 35
> 600	≥ 50	≥ 50



Dimensiones
en mm