

**Serie 6, Frigorífico integrable, 177.5 x 56 cm, Cierre SoftClose con puerta fija KIR81ADD0**



**Accesorios incluidos**

3 x Huevera, 1 x ACCESORIO INTEGRACION SOPORTE BISAGRA

**Accesorios opcionales**

KSZGGM00 :

- **VitaFresh XXL 0 °C:** conserva los alimentos frescos durante más tiempo en los cajones extragrandes con regulación de la temperatura y la humedad.
- **Balcones de puerta de gran estabilidad:** más altos y flexibles para ofrecer un mayor espacio y seguridad.
- **Iluminación interior mediante LED:** uniforme y eficiente, de larga durabilidad.
- **Función Refrigeración "Súper":** enfría los alimentos recién comprados aún más rápido y protege los alimentos ya refrigerados

**Datos técnicos**

Clase de eficiencia energética: ..... D  
 Promedio anual de consumo de energía (kWh/año): ...91 kWh/annum  
 Volumen neto del congelador: ..... 0 l  
 Volumen neto del frigorífico: .....310 l  
 Nivel de ruido: ..... 34 dB(A) re 1 pW  
 Clase de nivel de ruido: .....B  
 Tipo de construcción: ..... Integrable  
 Opción puerta panelable: ..... No es posible  
 Altura: ..... 1772 mm  
 Anchura: .....558 mm  
 Fondo del aparato sin tirador: .....548 mm  
 Dimensiones de instalación necesarias (H x W x D): ...1775.0 x 560 x 550 mm  
 Peso neto: ..... 56.7 kg  
 Intensidad corriente eléctrica: ..... 10 A  
 Apertura de la puerta: .....A la derecha reversible  
 Tensión: ..... 220-240 V  
 Frecuencia: ..... 50 Hz  
 Longitud del cable de alimentación eléctrica: ..... 230.0 cm  
 Nº de motocompresores: ..... 1  
 Nº de sistemas de frío independientes: ..... 1  
 Ventilador interior sección frigorífico: .....Si  
 Puerta reversible: ..... Si  
 Nº de bandejas regulables en el frigorífico: ..... 4  
 Estantes para botellas: ..... Si  
 Código EAN: ..... 4242005371976  
 Marca: ..... Bosch  
 Código comercial del producto: .....KIR81ADD0  
 Categoría de producto: ..... Cámara del frigorífico  
 Sistema No frost: .....No  
 Tipo de instalación: .....Integrable  
 Accesorios incluidos: .....3 x Huevera, 1 x ACCESORIO INTEGRACION SOPORTE BISAGRA



## **Serie 6, Frigorífico integrable, 177.5 x 56 cm, Cierre SoftClose con puerta fija**

### **KIR81ADD0**

#### **Etiquetado energético y otra información técnica**

- Clase de eficiencia energética: D, dentro del rango de A (más eficiente) a G (menos eficiente)
- Volumen útil total: 310 l
- Consumo anual de energía: 91 kWh/a
- Clase Climática: SN-ST
- Muy silencioso: 34 dB

#### **Diseño**

- Iluminación interior LED

#### **Equipamiento y seguridad**

- Indicador interior de la temperatura
- Alarma óptica y acústica de puerta abierta
- Refrigeración "Súper" con desconexión automática
- NoFrost. Descongelación automática refrigerador
- Esmalte interior Easy to clean

#### **Prestaciones**

- Capacidad útil total del refrigerador: 310 l
- 7 bandejas de cristal de seguridad. 4 regulables en altura.
- 5 balcones en la puerta
- Botellero cromado

#### **Sistema de conservación**

- Cajón VitaFresh con regulador de humedad para frutas y verduras: regula la humedad en función del tipo de alimento
- 1 cajón MultiBox - Transparente y con base ondulada, ideal para almacenar frutas y verduras

#### **Información técnica**

- Puerta reversible
- Integrable
- Ventilación por el zócalo.
- Longitud del cable de conexión: 230 cm
- Tensión nominal: 220 - 240 V.

#### **Medidas**

- Dimensiones de encastre (alto x ancho x fondo): 177.5 x 56 x 55 cm
- Dimensiones del aparato (alto x ancho x fondo sin tirador): 177.2 x 55.8 x 54.8 cm

#### **Accesorios**

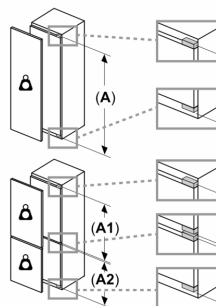
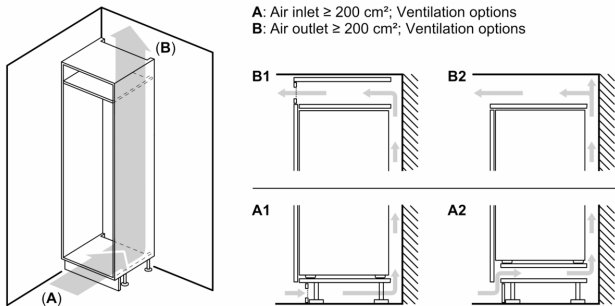
- 1 x ACCESORIO INTEGRACION SOPORTE BISAGRA, 3 x Huevera

#### **Especificaciones del país**

- Funciones especiales: Eco

#### **INFORMACIÓN GENERAL**

**Serie 6, Frigorífico integrable, 177.5 x 56 cm, Cierre SoftClose con puerta fija**  
**KIR81ADD0**



**Peso máximo permitido de los frontales de la unidad**

Los frontales instalados en la unidad que superen el peso permitido pueden causar daños y afectar al funcionamiento de las bisagras

$\Delta$  Peso  
 A: Altura de la puerta del aparato en mm, bisagras incluidas

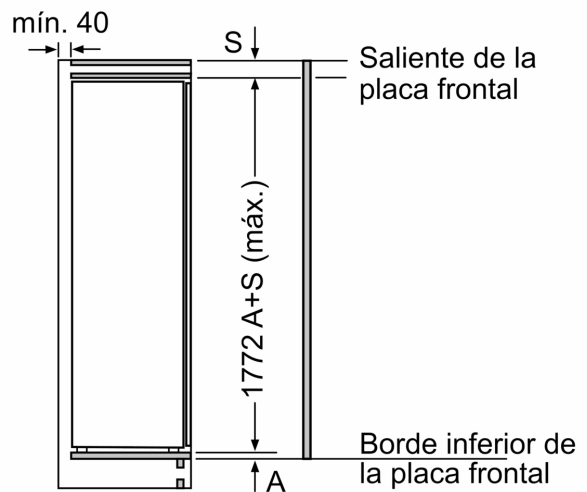
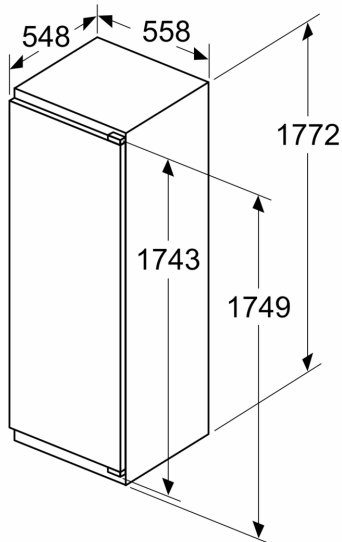
B: Bisagra no amortiguada, frontal de la unidad en kg

C: Bisagra amortiguada, frontal de la unidad en kg

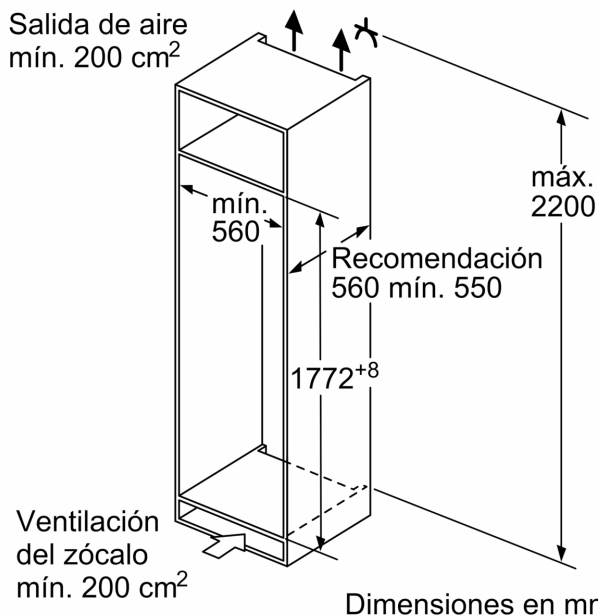
D: Carga adicional posible en kg con el kit para cargas pesadas

A	B	C	D
1500-1750	22	22	B+5 / C+5
720-1400	19	19	
A1	15	19	
A2	15	19	

**Dimensiones en mm**

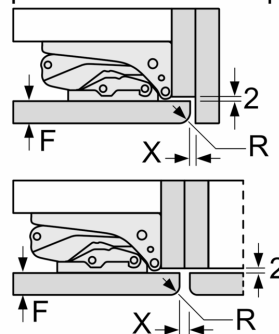


**Dimensiones en mm**



**Dimensiones en mm**

Dimensiones del espacio recomendadas para instalación de puerta fija



F	R	X
16-19	0-3	2,5
20	0-1	3
	2-3	2,5
21	0-1	3
	2-3	2,5
22	0	4
	1	3,5
	2-3	3

Deben respetarse las medidas de los espacios recomendadas en la tabla para garantizar una apertura sin colisiones de la puerta del aparato y evitar que se dañen los muebles de cocina.