

iQ500, Lavavajillas totalmente integrable, 60 cm, Puerta deslizante SN75ZX49CE



Accesorios opcionales

SZ73300	ACCESORIO LAVAVAJILLAS SOPORTE COPAS
SZ73100	ACCESORIO LAVAVAJILLAS CESTILLO 60CM
SZ73000	Accesorio
SZ72010	ACCESORIO LAVAVAJILLAS EXT. AQUASTOP
SZ38BI00	Guías integr. puertas mueble divididas

Sistema de secado con zeolitas® y zona especial de copas para un resultado brillante, todo ello junto con las mejores soluciones en integración.

- ✓ varioSpeed+: lava y seca los platos hasta tres veces más rápido.
- ✓ flexComfort, cestas y bandejas de uso fácil, efectivas para la protección de vasos y para una rápida carga y descarga.
- ✓ glassZone: una zona especial del lavavajillas para la cristalería delicada.
- ✓ Sistema de secado con Zeolitas®: secado más rápido en el lavavajillas con menos consumo de energía.
- ✓ emotionLight: ilumina tu lavavajillas con una relajante luz azul.

Equipamiento

Datos técnicos

Clase de eficiencia energética: C
 Consumo de energía de 100 ciclos del programa Eco: 75 kWh
 Número máximo de cubiertos: 14
 Consumo de agua del programa eco en litros por ciclo: 9,5 l
 Duración del programa: 3:55 h
 Emisiones de ruido aéreo: 42 dB(A) re 1 pW
 Clase de emisiones de ruido aéreo: B
 Tipo de construcción: Integrable
 Altura de la encimera extraíble: 0 mm
 Dimensiones del aparato: 815 x 598 x 550 mm
 Dimensiones de instalación necesarias (H x W x D): 815-875 x 600 x 550 mm
 Fondo con puerta abierta a 90 grados: 1150 mm
 Patas regulables: Si, a todo
 Ajuste máximo de las patas: 60 mm
 Zócalo regulable: Ambos horizontal y vertical
 Peso neto: 47,1 kg
 Peso bruto: 49,0 kg
 Potencia de conexión: 2400 W
 Intensidad corriente eléctrica: 10 A
 Tensión: 220-240 V
 Frecuencia: 50; 60 Hz
 Repair index: 0,0
 Longitud del cable de alimentación eléctrica: 175,0 cm
 Tipo de enchufe: Schuko con conexión a tierra
 Longitud del manguito de entrada: 165 cm
 Longitud del manguito de salida: 190 cm
 Código EAN: 4242003865330
 Tipo de instalación: Totalmente integrable



4 242003 865330

iQ500, Lavavajillas totalmente integrable, 60 cm, Puerta deslizante SN75ZX49CE

Equipamiento

Prestaciones

- Se conecta a tu móvil vía Home Connect
- Clase de eficiencia energética: C dentro del rango de A (más eficiente) a G (menos eficiente)
- Lavavajillas con puerta deslizante
- Iluminación lateral sideLight
- Sistema de secado con zeolitas®
- 3ª bandeja varioDrawer
- Capacidad: 14 servicios
- MultiDisplay digital con touchControl
- 8 programas de lavado: eco 50 °C, automático 45-65 °C, intensivo 70 °C, rápido 60 °C, rápido 45 °C, brilliantShine 40 °C, silencio 50, y prelavado
- 3 funciones: extra brillo, zona intensiva, varioSpeed+
-
- Función silence on demand vía App HC
- Programa especial limpieza de la cuba 2.0
- Programación de inicio diferido hasta 24 horas
- Iluminación interior azul: emotionLight®
- Cesta superior rackMatic regulable en 3 alturas
- Sistema de deslizamiento avanzado en cesta superior
- Freno en cesta inferior evitando posibles descarrilamientos
- Varillas abatibles
- Motor iQdrive™
- aquaStop con garantía de por vida en caso de fuga de agua tanto dentro como fuera del aparato por fallo del sistema.
- Consumo de agua por ciclo: 9.5 litros
- Nivel de ruido: 42 dB

Medidas

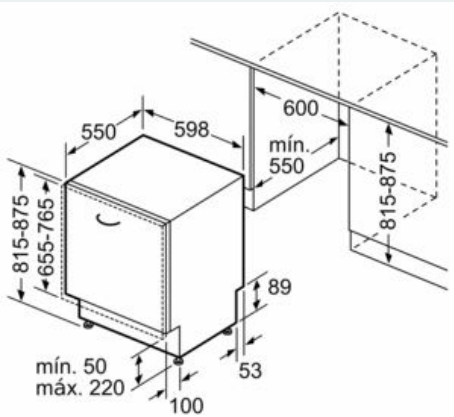
- Dimensiones del aparato (alto x ancho x fondo): 81.5 x 59.8 x 55 cm

* Información sobre los términos y condiciones de la garantía en la web.

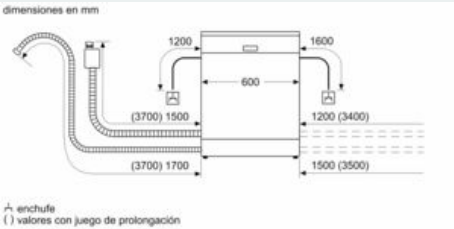
¹ Dentro del rango de eficiencia energética desde A (más eficiente) hasta G (menos eficiente)

iQ500, Lavavajillas totalmente integrable, 60 cm, Puerta deslizante SN75ZX49CE

Dibujos acotados



Dimensiones en mm



Dimensiones en mm