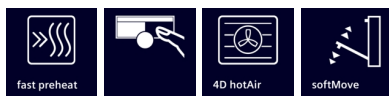


iQ700, Built-in oven with steam function, 60 x 60 cm, Stainless steel HS636GDS2



Total rapidez y ahorro de tiempo gracias al precalentamiento rápido y al modo de calentamiento coolStart para alimentos congelados.

- ✓ Gracias al precalentamiento rápido, alcanza rápidamente la temperatura deseada para cocinar y con la función coolStart cocina alimentos congelados sin necesidad de precalentamiento.
- ✓ Display TFT touch: menú de navegación muy fácil de usar.
- ✓ perfectCooking 4D: flexibilidad total para colocar la bandeja en cualquier altura y conseguir siempre resultados perfectos.
- ✓ softMove: apertura y cierre seguro y sin golpes de la puerta.

Equipamiento

Datos técnicos

Color del frontal : Acero inoxidable
 Tipo de construcción : Integrable
 Apertura de puerta : Hacia abajo
 Dimensiones de instalación necesarias (H x W x D) : 585-595 x 560-568 x 550 mm
 Dimensiones de instalación necesarias (H x W x D) : 595 x 594 x 548 mm
 Medidas del producto embalado : 675 x 660 x 690 mm
 Material del panel de mandos : Metallic
 Material de la puerta : vidrio
 Peso neto : 40,6 kg
 Longitud del cable de alimentación eléctrica : 120,0 cm
 Código EAN : 4242003865743
 Intensidad corriente eléctrica : 16 A
 Tensión : 220-240 V
 Frecuencia : 50; 60 Hz
 Tipo de enchufe : Schuko con conexión a tierra
 Número de cavidades - (2010/30/CE) : 1
 Volumen útil (de cavidad) NUEVO (2010/30/CE) : 71 l
 Clase de eficiencia energética (2010/30/EC) : A+
 Consumo de energía por ciclo convencional (2010/30/EC) : 0,87 kWh/cycle
 Energy consumption per cycle forced air convection (2010/30/EC) : 0,69 kWh/cycle
 Índice de eficiencia energética (2010/30/CE) : 81,2 %
 Accesorios incluidos : 1 x Bandeja esmaltada, 1 x Parrilla, 1 x Bandeja universal, 1 x Bandeja para vapor, perforada, tamaño S, 1 x Bandeja para vapor, perforada, tamaño XL, 1 x Bandeja para vapor, sin perforar, tam. S

Accesorios incluidos

1 x Bandeja esmaltada, 1 x Parrilla, 1 x Bandeja universal, 1 x Bandeja para vapor, perforada, tamaño S, 1 x Bandeja para vapor, perforada, tamaño XL, 1 x Bandeja para vapor, sin perforar, tam. S

Accesorios opcionales

HZ532010 Bandeja antiadherente



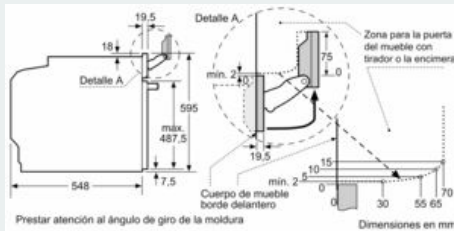
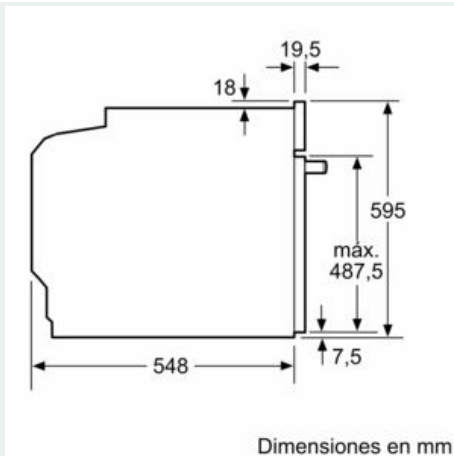
iQ700, Built-in oven with steam function, 60 x 60 cm, Stainless steel HS636GDS2

Equipamiento

- Termosonda con 3 puntos de medición
- Depósito de agua de 1 litro bajo panel frontal elevable
- Función coolStart: cocina los alimentos congelados sin necesidad de precalentar el horno
- Precalentamiento rápido automático
- cookControl Plus: recetas y recomendaciones de cocción
- Multifunción (13 funciones): perfectCooking 4D, aire caliente suave, calor superior/inferior, función pizza, coolStart, cocción suave a baja temperatura, precalentar vajilla, mantener caliente, calor superior e inferior suave, grill con aire caliente, grill variable amplio, grill variable reducido, calor inferior
- Iluminación interior por LED
- Reloj electrónico programable de inicio y paro de cocción
- Accesorios: bandeja plana, bandeja pequeña para vapor perforada, bandeja grande para vapor perforada, bandeja pequeña para vapor sin perforar, parrilla, bandeja profunda
- Dimensiones del aparato (alto x ancho x fondo): 595 mm x 594 mm x 548 mm
- Dimensiones de encastre (alto x ancho x fondo): 585 mm-595 mm x 560 mm-568 mm x 550 mm

iQ700, Built-in oven with steam function, 60 x 60 cm, Stainless steel HS636GDS2

Dibujos acotados



Si se instala el aparato debajo de una placa, se debe respetar el siguiente grosor de encimera (incl., dado el caso, la estructura de soporte).

Tipo de placa	Min. grosor de la encimera	
	saliente	a nivel
Placa de inducción	37 mm	38 mm
Placa de inducción de superficie completa	47 mm	48 mm
Cocina de gas	30 mm	38 mm
Cocina eléctrica	27 mm	30 mm

