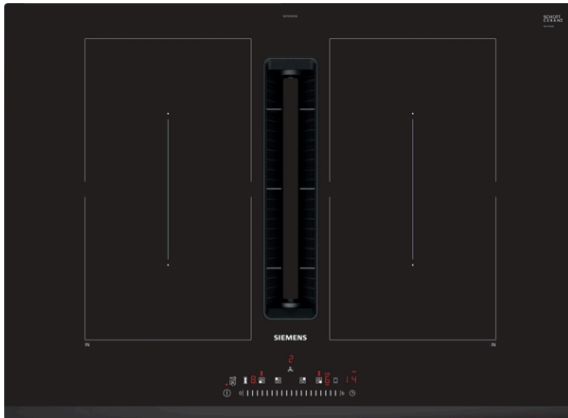


iQ500, Placa de inducción con extractor integrado, 70 cm, sin perfiles ED731FQ15E



Placa combiInducción con extractor integrado: diseño limpio e impecable.

- ✓ Zona combiInducción: conecta dos zonas de inducción para cocinar con recipientes grandes.
- ✓ touchSlider: basta con deslizar el dedo suavemente para seleccionar la potencia.
- ✓ Fácil limpieza: limpia sin esfuerzo tu extractor integrado.
- ✓ La función powerMove ofrece una cocción más cómoda gracias a la preselección de los niveles de cocción.
- ✓ powerBoost: aumenta hasta un 50 % la potencia de una zona de inducción.

Equipamiento

Datos técnicos

Familia de Producto : Placa independie.vitrocéramica
 Tipo de construcción : Integrable
 Entrada de energía : Eléctrico
 Dimensiones de instalación necesarias (H x W x D) : 223 x 560-560 x 490-490 mm
 Anchura del producto : 710 mm
 Dimensiones de instalación necesarias (H x W x D) : 223 x 710 x 522 mm
 Medidas del producto embalado : 431 x 950 x 672 mm
 Peso neto : 23,2 kg
 Peso bruto : 29,5 kg
 Indicador de calor residual : Separado
 Ubicación del panel de mandos : Frontal de placa de cocina
 Material de la superficie básica : Vitrocéramica
 Color superficie superior : Negro
 Longitud del cable de alimentación eléctrica : 110,0 cm
 Sealed Burners : No
 Zona de cocción con booster : Todas las zonas de cocción excepto la zona con calor residual
 Potencia del segundo elemento calentador : 3.6 kW
 Número de niveles de extracción : 9-stage + 2 intensive
 Máxima extracción de aire : 500 m³/h
 Máxima extracción de aire en recirculación en nivel intensivo : 595.0 m³/h
 Máxima extracción de aire en recirculación : 487 m³/h
 Máxima extracción de aire en nivel intensivo : 622 m³/h
 Nivel de contaminación acústica : 69 dB(A) re 1 pW
 Filtro de carbón activo : No
 Tipo de extracción : Convertible
 Tensión : 220-240/380-415 V
 Frecuencia : 50-60 Hz
 Color : Negro
 Longitud del cable de alimentación eléctrica : 110,0 cm
 Dimensiones de instalación necesarias (H x W x D) : 223 x 560-560 x 490-490 mm
 Dimensiones de instalación necesarias (H x W x D) : 223 x 710 x 522 mm
 Medidas del producto embalado : 431 x 950 x 672 mm
 Peso neto : 23,2 kg
 Peso bruto : 29,5 kg
 Accesorios incluidos : 1 x Conector telescópico para recirculación, 1 x Filtro de olores Clean Air Plus
 Desconexión automática temporizada : 30R_12E min

Accesorios incluidos

- 1 x Conector telescópico para recirculación
- 1 x Filtro de olores Clean Air Plus

Accesorios opcionales

- HZ9VDKR1 Set recirculación encimera 60 cm prof.
- HZ9VDKR0 Set recirculación encimera 71 cm prof.
- HZ9VDKE1 Set salida exterior y filtros acústicos



4 242003 878255

iQ500, Placa de inducción con extractor integrado, 70 cm, sin perfiles ED731FQ15E

Equipamiento

Prestaciones del extractor

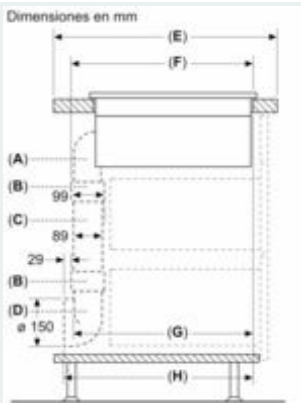
- Manejo a través del Control touchSlider: 9 niveles de potencia y 2 niveles intensivos (con retracción automática)
- Motor iQDrive™ con 10 años de garantía
- Potencia máxima de extracción en salida al exterior (según UNE/EN 61591): 622 m3/h
- Potencia sonora en nivel máx. normal: 69 dB (A)
- Función AutoOn: encendido automático del extractor cuando se usa una zona de cocción
- Filtros antigrasa lavables en lavavajillas
- Indicador de saturación de filtros de carbón activo
- Compartimento interior de líquidos derramados (lavable en lavavajillas) de fácil acceso
- Desconexión automática temporizada

Instalación

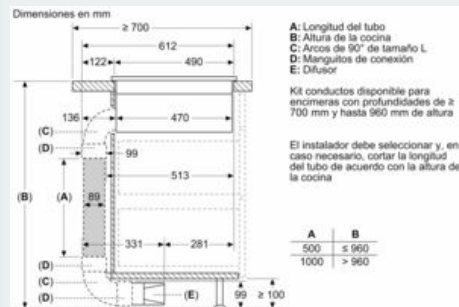
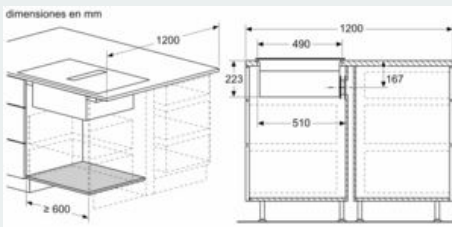
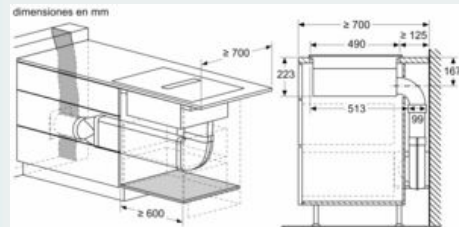
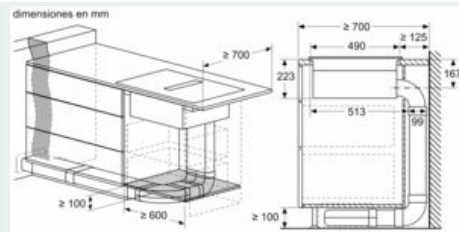
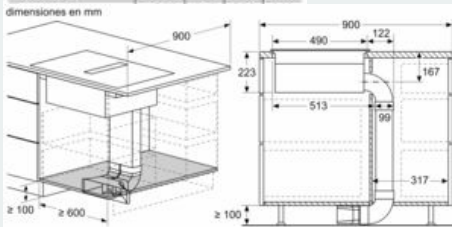
- Instalación en recirculación con canalización: HEZ9VRPD1. Necesario solicitar conductos para canalización de aire. Instalación en salida de aire al exterior: HEZ9VEDU0. Necesario solicitar conductos para salida de aire.

iQ500, Placa de inducción con extractor integrado, 70 cm, sin perfiles ED731FQ15E

Dibujos acotados

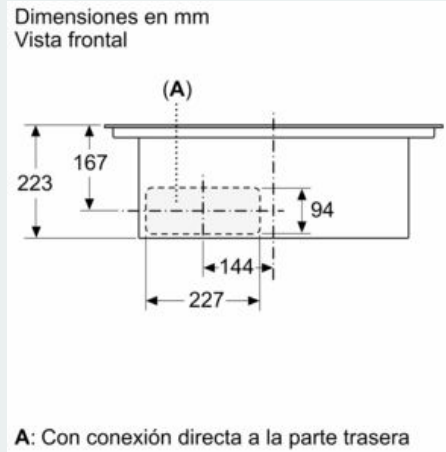
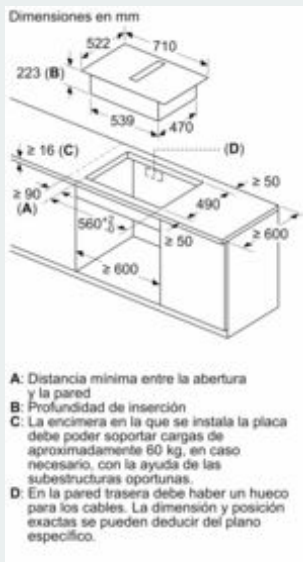
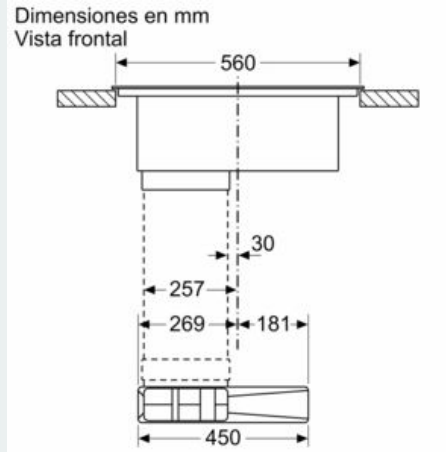
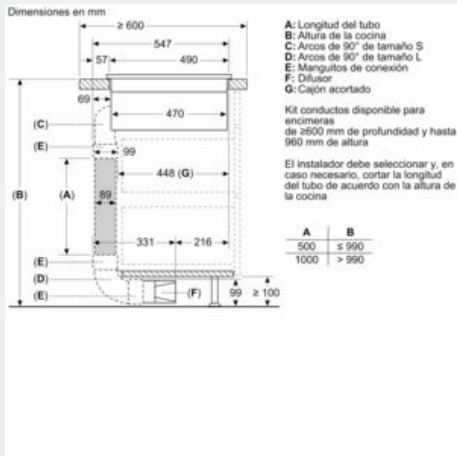
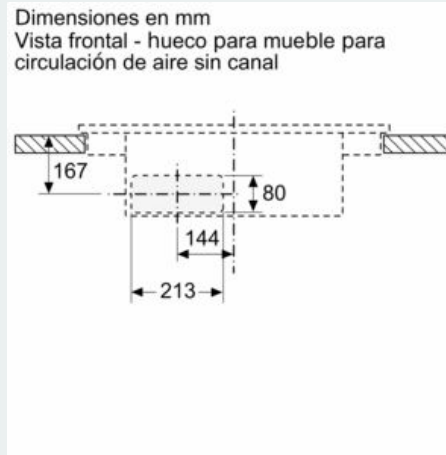
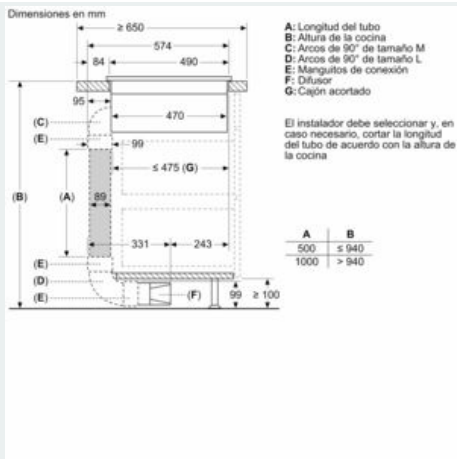


| A | E | F | G | H |
|----------|-------|-----|-----|-----|
| Tamaño S | ≥ 600 | 547 | 545 | 579 |
| Tamaño M | ≥ 650 | 574 | 569 | 603 |



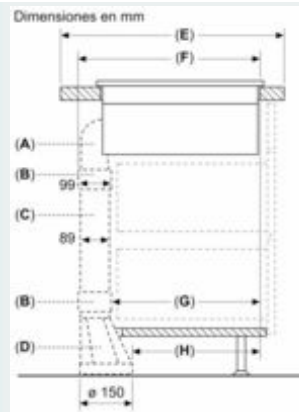
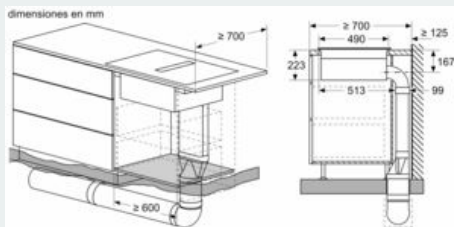
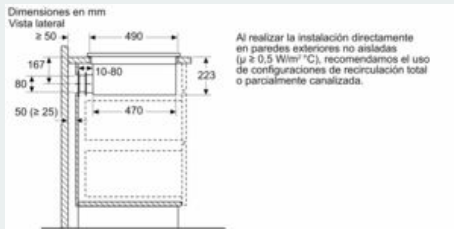
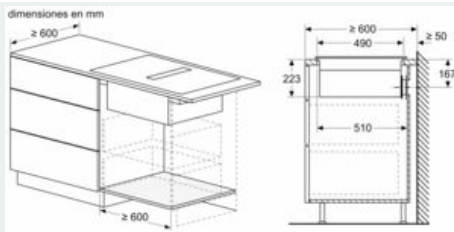
iQ500, Placa de inducción con extractor integrado, 70 cm, sin perfiles ED731FQ15E

Dibujos acotados



iQ500, Placa de inducción con extractor integrado, 70 cm, sin perfiles ED731FQ15E

Dibujos acotados



| A | E | F | G | H |
|----------|-------|-----|-----|-----|
| Tamaño S | ≥ 600 | 547 | 451 | 389 |
| Tamaño M | ≥ 650 | 574 | 475 | 413 |
| Tamaño L | ≥ 700 | 612 | 515 | 453 |

- A: Arco de 90°
- B: Manguitos de conexión
- C: Tubo recto
- D: Adaptador recto cilíndrico/plano