

iQ500, Placa Dominó, Teppan Yaki, 40 cm ET475FYB1E



Teppan Yaki - originaria de la cocina japonesa - para cocinar a la plancha de la forma más saludable.

- ✓ Perfecta combinación con otras placas dominó o de diseño topClass.
- ✓ touchSlider: basta con deslizar el dedo suavemente para seleccionar la potencia.
- ✓ Mantiene la temperatura ideal de servicio: 70 °C.
- ✓ Al calentarse a 40 °C, los restos de grasa pueden eliminarse con facilidad.
- ✓ La tapa de cristal vitrocerámico aporta un toque de diseño cuando la placa dominó no se está utilizando.

Equipamiento

Datos técnicos

Familia de Producto : Vario/Domino Teppan Yaki
 Tipo de construcción : Integrable
 Entrada de energía : Eléctrico
 Tipo de control : Electrónica
 Material gratinante del grill : N/A
 Dimensiones de instalación necesarias (H x W x D) : 90 x x mm
 Anchura del producto : 392 mm
 Dimensiones de instalación necesarias (H x W x D) : 90 x 392 x 520 mm
 Medidas del producto embalado : 240 x 480 x 610 mm
 Peso neto : 10,2 kg
 Peso bruto : 12,3 kg
 Indicador de calor residual : Separado
 Ubicación del panel de mandos : Frontal de placa de cocina
 Material de la superficie básica : N/A
 Color superficie superior : Aluminio gratado, Gris metalizado
 Longitud del cable de alimentación eléctrica : 100,0 cm
 Código EAN : 4242003689127
 Intensidad corriente eléctrica : 13 A
 Tensión : 220-240 V
 Frecuencia : 50; 60 Hz
 Accesorios incluidos : 2 x Espátula

Accesorios incluidos

2 x Espátula

Accesorios opcionales

HZ394301 ACCESORIO DE UNION



4 242003 689127

**iQ500, Placa Dominó, Teppan Yaki, 40
cm
ET475FYB1E**

Equipamiento

Prestaciones

- Control touchSlider
- Regulación electrónica de temperatura: 160-240 °C
- Gran superficie de cocción de acero inoxidable de 292-344 mm
- Tapa de cristal vitrocerámico
- 2 zonas de cocción con regulación independiente de la zona delantera
- Función especial para mantener caliente (70°C)
- Función especial para limpieza (40°C)
- Función silencio: 3 modos de indicadores acústicos
-
- Avisador acústico
- Cronómetro.
- Indicador de energía consumida
- Indicador de calor residual en 2 niveles
- Combinación perfecta con placas de diseño topClass

Accesorios

- 2 espátulas incluidas.
- HZ394301: accesorio de unión necesario para combinación con otros modelos topClass

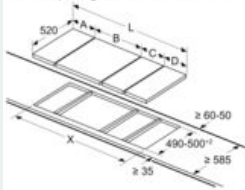
Medidas

- Medidas del aparato (ancho x fondo): 392 x 520 mm
- Dimensiones del encastre (ancho x fondo): 360 mm x 490 mm

iQ500, Placa Dominó, Teppan Yaki, 40 cm
ET475FYB1E

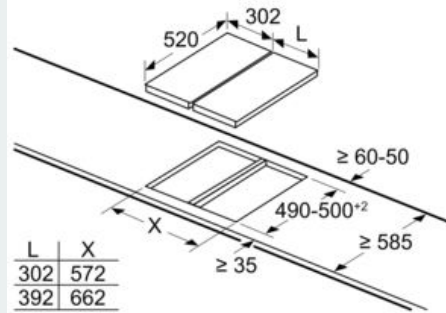
Dibujos acotados

measurements in mm
Picture for the table Domino combination possibilities with corresponding devices and cutout dimensions



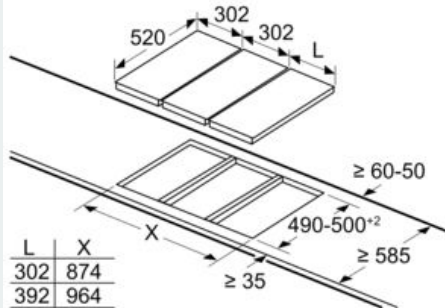
If two or more elements are installed right next to one another, one or several installation kits are required (2 elements 1 installation kit, 3 elements 2 installation kits, etc.).
Cutout dimension (X) depending on the combination see table:

measurements in mm



When installing two or more Domino units side-by-side, one or more assembly kits are required (2 units = 1 assembly kit, 3 units = 2 assembly kits, etc.).

measurements in mm



When installing two or more Domino units side-by-side, one or more assembly kits are required (2 units = 1 assembly kit, 3 units = 2 assembly kits, etc.).

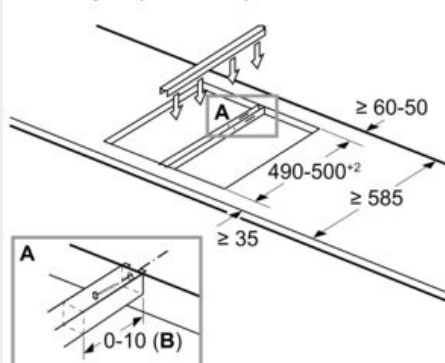
Dimensiones en mm
Posibilidades de combinación de encimeras domino con las correspondientes dimensiones de los aparatos y los huecos

Tipo de anchura: 30 40 60 70 80 90
Anchura del aparato: 302 392 602 710 812 912

	A	B	C	D	L	X
2x30	302	302	-	-	604	572
1x30, 1x40	302	392	-	-	694	662
1x30, 1x60	302	602	-	-	904	872
1x30, 1x70*	302	710	-	-	1012	980
1x30, 1x80	302	812	-	-	1114	1082
1x30, 1x90	302	912	-	-	1214	1182
2x40	392	392	-	-	784	752
1x40, 1x60	392	602	-	-	994	962
1x40, 1x70*	392	710	-	-	1102	1070
1x40, 1x80	392	812	-	-	1204	1172
1x40, 1x90	392	912	-	-	1304	1272
3x30	302	302	302	-	906	874
2x30, 1x40	302	302	392	-	996	964
2x30, 1x60	302	302	602	-	1206	1174
2x30, 1x70*	302	302	710	-	1314	1282
2x30, 1x80	302	302	812	-	1416	1384
2x30, 1x90	302	302	912	-	1516	1484
1x30, 2x40	302	392	392	-	1086	1054
1x30, 1x40, 1x60	302	392	602	-	1296	1264
1x30, 1x40, 1x70*	302	392	710	-	1404	1372
1x30, 1x40, 1x80	302	392	812	-	1506	1474
1x30, 1x40, 1x90	302	392	912	-	1606	1574
3x40	392	392	392	-	1176	1144
2x40, 1x60	392	392	602	-	1386	1354
4x30	302	302	302	302	1208	1176
3x30, 1x40	302	302	302	392	1298	1266
2x30, 2x40	302	302	392	392	1388	1356
1x30, 3x40	302	392	392	392	1478	1446

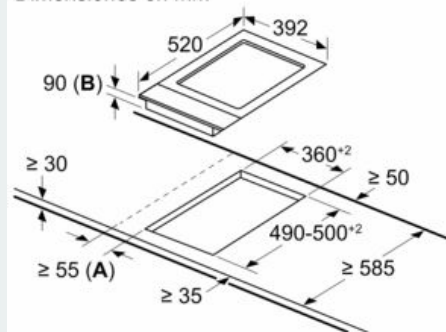
measurements in mm

Assembly kit (HZ394301) for Domino



B: Dependent on the cut-out depth

Dimensiones en mm



A: Distancia mínima entre la abertura y la pared
B: Profundidad máxima de inserción