

## iQ700, Microondas integrable, 60 x 38 cm, Blanco BF634LGW1



Microondas integrable de 38 cm para descongelar, recalentar o preparar platos en el menor tiempo posible.

- ✓ Función cookControl: La manera más fácil y precisa de cocinar gracias a los 7 programas automáticos.
- ✓ Control táctil a través del display TFT para un manejo cómodo y fácil.
- ✓ Apertura lateral: ideal para instalaciones en alto.

### Equipamiento

#### Datos técnicos

Tipo de horno microondas : Microondas

Tipo de control : Electrónica

Color del frontal : Blanco

Dimensiones de instalación necesarias (H x W x D) : 382 x 594 x 318 mm

Dimensiones cavidad (alto, ancho, fondo) : 220 x 350 x 270 mm

Longitud del cable de alimentación eléctrica : 150,0 cm

Peso neto : 16,7 kg

Peso bruto : 18,9 kg

Código EAN : 4242003676424

Potencia máxima de las microondas : 900 W

Potencia de conexión : 1220 W

Intensidad corriente eléctrica : 10 A

Tensión : 220-240 V

Frecuencia : 50; 60 Hz

Tipo de enchufe : Schuko con conexión a tierra

Dimensiones cavidad (alto, ancho, fondo) : 220 x 350 x 270 mm



4 242003 676424

**iQ700, Microondas integrable, 60 x 38  
cm, Blanco  
BF634LGW1**

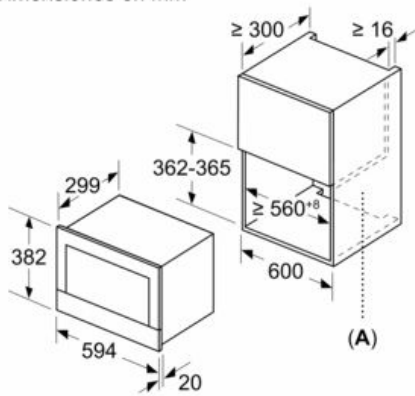
#### Equipamiento

- Apertura lateral izquierda
- Iluminación interior por LED
- 
- Dimensiones del aparato (alto x ancho x fondo): 382 mm x 594 mm x 318 mm
- 
- Dimensiones de encastre (alto x ancho x fondo): 362 mm-382 mm x 560 mm-568 mm x 300 mm
- tecnología innoWave2

iQ700, Microondas integrable, 60 x 38 cm, Blanco  
 BF634LGW1

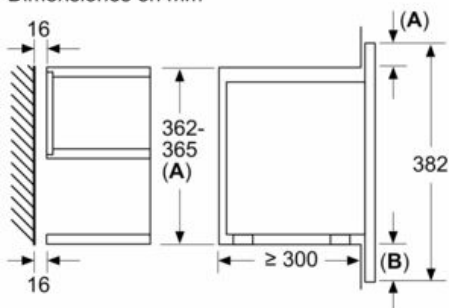
Dibujos acotados

Dimensiones en mm



A: Pared trasera abierta

Dimensiones en mm



A: Saliente superior:  
 Hueco 362: 6 mm  
 Hueco 365: 3 mm  
 B: Saliente inferior: 14 mm

