

iQ500, Built-in oven, 60 x 60 cm, Stainless steel HB537A0S0



Ahorra tiempo gracias al precalentamiento rápido.

- ✓ Precalentamiento rápido: alcanza rápidamente la temperatura deseada para cocinar lo antes posible.
- ✓ cookControl: 10 programas automáticos para asegurar los mejores resultados.
- ✓ lightControl: controla fácilmente el horno gracias a sus mandos iluminados.
- ✓ Sistema de calentamiento perfectCooking 3D: resultados perfectos cocinando hasta en 3 niveles a la vez, gracias a su perfecta distribución del calor.

Equipamiento

Datos técnicos

Color del frontal : Acero inoxidable
 Tipo de construcción : Integrable
 Sistema de limpieza : Hidrolítico, Paredes Oxylitic
 Dimensiones de instalación necesarias (H x W x D) : 585-595 x 560-568 x 550 mm
 Dimensiones de instalación necesarias (H x W x D) : 595 x 594 x 548 mm
 Medidas del producto embalado : 675 x 690 x 660 mm
 Material del panel de mandos : Cristal
 Material de la puerta : vidrio
 Peso neto : 34,4 kg
 Volumen útil (de la cavidad) : 71 l
 Método de cocción : Aire caliente, Aire caliente suave, Función pizza,
 Grill de amplia superficie, Hornear, Solera, ThermoGrill
 Material de la cavidad : Otro
 Regulación de temperatura : Mecánico
 Número de luces interiores : 1
 Longitud del cable de alimentación eléctrica : 120,0 cm
 Código EAN : 4242003815229
 Número de cavidades - (2010/30/CE) : 1
 Clase de eficiencia energética (2010/30/EC) : A
 Consumo de energía por ciclo convencional (2010/30/EC) : 0,97 kWh/cycle
 Energy consumption per cycle forced air convection (2010/30/EC) : 0,81 kWh/cycle
 Índice de eficiencia energética (2010/30/CE) : 95,3 %
 Potencia de conexión : 3600 W
 Intensidad corriente eléctrica : 16 A
 Tensión : 220-240 V
 Frecuencia : 60; 50 Hz
 Tipo de enchufe : Schuko con conexión a tierra
 Accesorios incluidos : 1 x Parrilla profesional, 1 x Bandeja universal

Accesorios incluidos

- 1 x Parrilla profesional
- 1 x Bandeja universal

Accesorios opcionales

- HZ538000 Rail varioClip
- HZ532010 Bandeja antiadherente



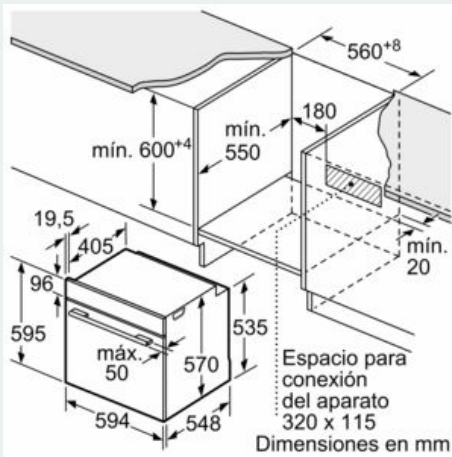
**iQ500, Built-in oven, 60 x 60 cm,
Stainless steel
HB537A0S0**

Equipamiento

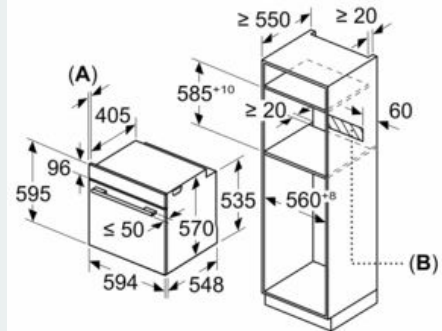
- lightControl: mandos retroiluminados
- Display LCD en color blanco
- Función precalentamiento rápido
- Iluminación interior halógena
- Reloj electrónico programable de inicio y paro de cocción
- Rail varioClip
- Dimensiones del aparato (alto x ancho x fondo): 595 mm x 594 mm x 548 mm
- Dimensiones de encastre (alto x ancho x fondo): 585 mm-595 mm x 560 mm-568 mm x 550 mm

**iQ500, Built-in oven, 60 x 60 cm,
Stainless steel
HB537A0S0**

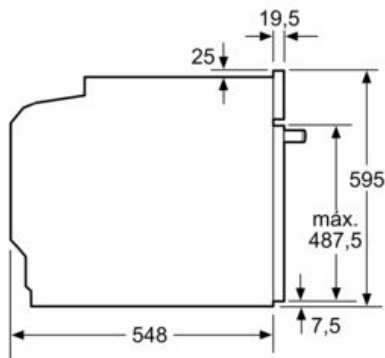
Dibujos acotados



Dimensiones en mm



A: 19,5 mm
B: Espacio para la conexión del aparato 320 x 115 mm



Dimensiones en mm

Montaje con una placa.

