

iQ300, Horno con vapor, 60 x 60 cm, Acero inoxidable HR574AERO



A



fast preheat



hotAir Steam



cookControl

Ahorra tiempo gracias al precalentamiento rápido y a la pirólisis.

- ✓ Precalentamiento rápido: alcanza rápidamente la temperatura deseada para cocinar lo antes posible.
- ✓ Autolimpieza pirólítica: sistema de limpieza automática del horno.
- ✓ Mejora tus resultados de cocción - hotAir Steam
- ✓ cookControl: 10 programas automáticos para asegurar los mejores resultados.
- ✓ perfectCooking 3D: distribución uniforme del calor para cocinar hasta en tres niveles a la vez.

Equipamiento

Datos técnicos

Color del frontal : Acero inoxidable
 Tipo de construcción : Integrable
 Sistema de limpieza : Pirolítico+Hidrolítico
 Dimensiones de instalación necesarias (H x W x D) : 585-595 x 560-568 x 550 mm
 Dimensiones de instalación necesarias (H x W x D) : 595 x 594 x 548 mm
 Medidas del producto embalado : 675 x 690 x 660 mm
 Material del panel de mandos : Cristal
 Material de la puerta : vidrio
 Peso neto : 37,1 kg
 Volúmen útil (de la cavidad) : 71 l
 Método de cocción : Aire caliente, Aire caliente suave, Función pizza,
 Grill de amplia superficie, Hornear, Solera, ThermoGrill
 Material de la cavidad : Otro
 Regulación de temperatura : Electrónica
 Número de luces interiores : 1
 Longitud del cable de alimentación eléctrica : 120,0 cm
 Código EAN : 4242003900734
 Número de cavidades - (2010/30/CE) : 1
 Clase de eficiencia energética (2010/30/EC) : A
 Consumo de energía por ciclo convencional (2010/30/EC) : 0,99 kWh/cycle
 Energy consumption per cycle forced air convection (2010/30/EC) : 0,81 kWh/cycle
 Índice de eficiencia energética (2010/30/CE) : 95,3 %
 Potencia de conexión : 3600 W
 Intensidad corriente eléctrica : 16 A
 Tensión : 220-240 V
 Frecuencia : 50; 60 Hz
 Tipo de enchufe : Schuko con conexión a tierra
 Accesorios incluidos : 1 x Bandeja esmaltada, 1 x Parrilla profesional, 1 x Bandeja universal

Accesorios incluidos

- 1 x Bandeja esmaltada
- 1 x Parrilla profesional
- 1 x Bandeja universal

Accesorios opcionales

- HZ538000 Rail varioClip
- HZ532010 Bandeja antiadherente



4 242003 900734

iQ300, Horno con vapor, 60 x 60 cm, Acero inoxidable HR574AERO

Equipamiento

Diseño

- mandos giratorios
- Display LED en color rojo
- Maneta estética profesional

Prestaciones

- Autolimpieza pirolítica con 3 niveles de intensidad
- Asistente de limpieza humidClean
- Reloj electrónico programable de inicio y paro de cocción
- Función precalentamiento rápido
- 10 recetas
- Iluminación interior halógena
-

Funcionamiento

- 8 funciones de cocción:: perfectCooking 3D, calor superior/inferior, grill con aire caliente, grill variable amplio, función pizza, calor inferior, aire caliente suave, Funcionamiento combinado aire caliente + vapor
- Rango de temperatura 50 °C - 275 °C
- Indicación de estado de calentamiento del horno

Equipamiento

- Recipiente para agua con una capacidad de 250 ml
- 5 niveles de colocación de bandejas
- raíles 1 nivel, con stopSecurity
- Accesorios: bandeja plana, parrilla profesional, bandeja profunda

Seguridad

- Baja temperatura de la puerta durante la pirólisis
- Autodesconexión de seguridad
- Seguridad para niños

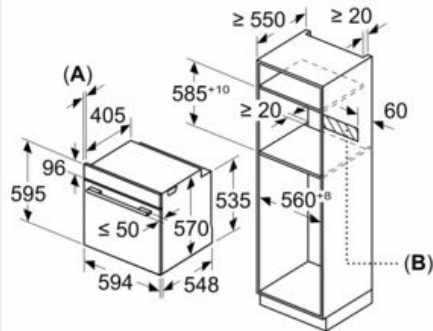
Medidas

- Dimensiones del aparato (alto x ancho x fondo): 595 mm x 594 mm x 548 mm
-
- Dimensiones de encastre (alto x ancho x fondo): 585 mm-595 mm x 560 mm-568 mm x 550 mm

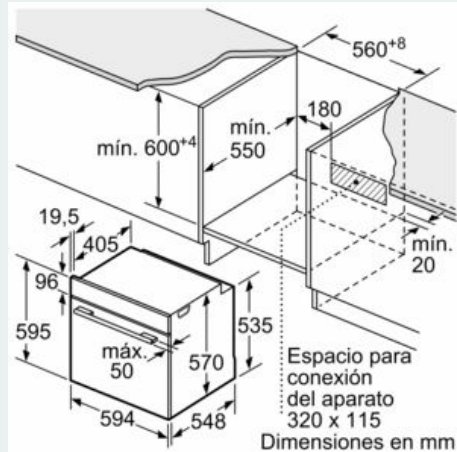
iQ300, Horno con vapor, 60 x 60 cm,
Acero inoxidable
HR574AERO

Dibujos acotados

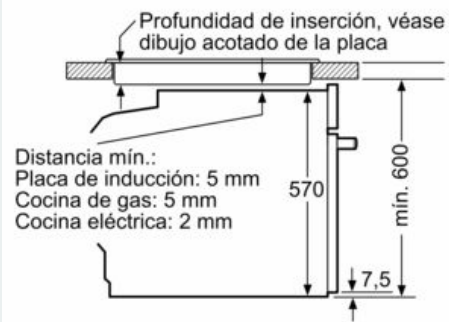
Dimensiones en mm



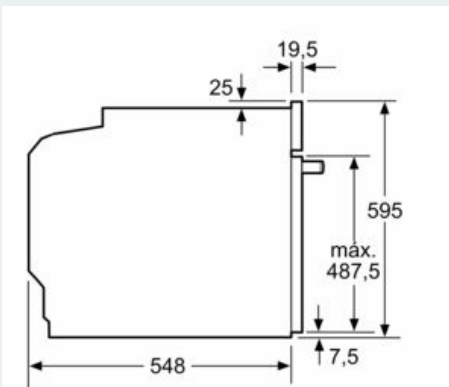
A: 19,5 mm
B: Espacio para la conexión del aparato
320 x 115 mm



Montaje con una placa.



Dimensiones en mm



Dimensiones en mm