

iQ700, Horno, 60 x 60 cm, Acero inoxidable HB676G0S1



A+



Accesorios incluidos

- 1 x Bandeja esmaltada
- 1 x Parrilla profesional
- 1 x Bandeja universal

Accesorios opcionales

- HZ638370 Guías pirolizables 3 niveles 100% extrac
- HZ638270 Guías telescópicas 2 niveles
- HZ532010 Bandeja antiadherente

Ahorra tiempo gracias al precalentamiento rápido, la función coolStart y a la pirólisis.

- ✓ Precalentamiento rápido y coolStart: precalienta el horno más rápido y cocina alimentos sin descongelar.
- ✓ Autolimpieza pirolítica: sistema de limpieza automática del horno.
- ✓ Display TFT touch: menú de navegación muy fácil de usar.
- ✓ perfectCooking 4D Plus: distribución uniforme del calor para obtener los mejores resultados en cualquier nivel.
- ✓ softMove: apertura y cierre seguro y sin golpes de la puerta.

Equipamiento

Datos técnicos

Color del frontal : Acero inoxidable
 Tipo de construcción : Integrable
 Sistema de limpieza : Pirolítico+Hidrolítico
 Dimensiones de instalación necesarias (H x W x D) : 585-595 x 560-568 x 550 mm
 Dimensiones de instalación necesarias (H x W x D) : 595 x 594 x 548 mm
 Medidas del producto embalado : 670 x 680 x 670 mm
 Material del panel de mandos : Metallic
 Material de la puerta : vidrio
 Peso neto : 38,9 kg
 Volúmen útil (de la cavidad) : 71 l
 Método de cocción : , Aire caliente 3D Eco, Cocción suave, Deep-frozen food special, Función pizza, Grill de amplia superficie, Grill de superficie reducida, Hornear, mantener caliente, perfectCooking 4D, Precalentar, Solera, ThermoGrill
 Regulacion de temperatura : Electrónica
 Número de luces interiores : 1
 Longitud del cable de alimentación eléctrica : 120,0 cm
 Código EAN : 4242003671757
 Número de cavidades - (2010/30/CE) : 1
 Clase de eficiencia energética (2010/30/EC) : A+
 Consumo de energía por ciclo convencional (2010/30/EC) : 0,87 kWh/cycle
 Energy consumption per cycle forced air convection (2010/30/EC) : 0,69 kWh/cycle
 Índice de eficiencia energética (2010/30/CE) : 81,2 %
 Potencia de conexión : 3600 W
 Intensidad corriente eléctrica : 16 A
 Tensión : 220-240 V
 Frecuencia : 60; 50 Hz
 Tipo de enchufe : Schuko con conexión a tierra
 Accesorios incluidos : 1 x Bandeja esmaltada, 1 x Parrilla profesional, 1 x Bandeja universal



4 242003 671757

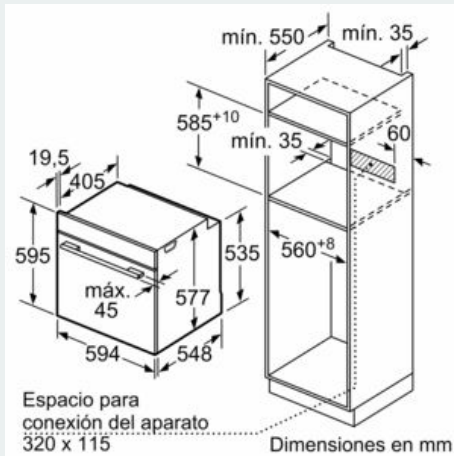
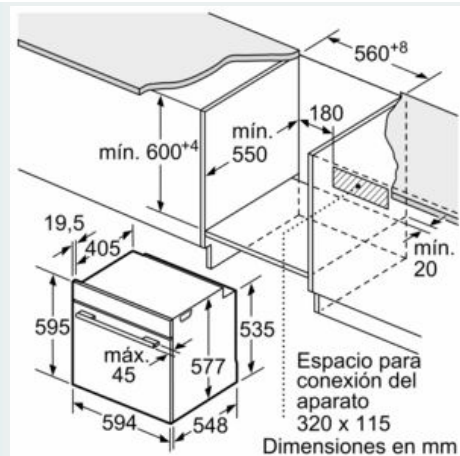
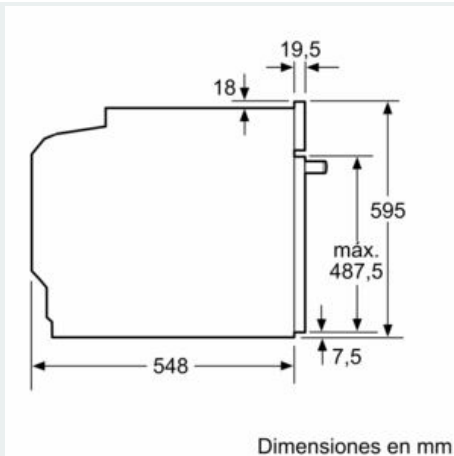
**iQ700, Horno, 60 x 60 cm, Acero
inoxidable
HB676G0S1**

Equipamiento

- Autolimpieza pirolítica con 3 niveles de intensidad
- Multifunción (13 funciones): perfectCooking 4D, aire caliente suave, calor superior/inferior, función pizza, coolStart, cocción suave a baja temperatura, precalentar vajilla, mantener caliente, calor superior e inferior suave, grill con aire caliente, grill variable amplio, grill variable reducido, calor inferior
- Función coolStart: cocina los alimentos congelados sin necesidad de precalentar el horno
- Precalentamiento rápido automático
- cookControl Plus: recetas y recomendaciones de cocción
- Iluminación interior halógena
-
- Reloj electrónico programable de inicio y paro de cocción
- Dimensiones del aparato (alto x ancho x fondo): 595 mm x 594 mm x 548 mm
-
- Dimensiones de encastre (alto x ancho x fondo): 585 mm-595 mm x 560 mm-568 mm x 550 mm

iQ700, Horno, 60 x 60 cm, Acero inoxidable HB676G0S1

Dibujos acotados



Si se instala el aparato debajo de una placa, se debe respetar el siguiente grosor de encimera (incl., dado el caso, la estructura de soporte).

Tipo de placa	Min. grosor de la encimera	
	saliente	a nivel
Placa de inducción	37 mm	38 mm
Placa de inducción de superficie completa	47 mm	48 mm
Cocina de gas	30 mm	38 mm
Cocina eléctrica	27 mm	30 mm