

## iQ700, Horno con vapor, 60 x 60 cm, Acero inoxidable HR675GBS1



A+



### Accesorios incluidos

- 1 x Bandeja esmaltada
- 1 x Parrilla profesional
- 1 x Bandeja universal

### Accesorios opcionales

- HZ638370 Guías pirolizables 3 niveles 100% extrac
- HZ638270 Guías telescópicas 2 niveles
- HZ638170 Guías telescópicas 1 nivel
- HZ532010 Bandeja antiadherente

Ahorra tiempo gracias al precalentamiento rápido, la función coolStart y a la pirólisis.

- ✓ Aporte de vapor pulseSteam: consigue asados jugosos por dentro y crujientes por fuera. Siempre los mejores resultados.
- ✓ Precalentamiento rápido y coolStart: precalienta el horno más rápido y cocina alimentos sin descongelar.
- ✓ Autolimpieza pirolítica: sistema de limpieza automática del horno.
- ✓ Función cookControl: recetas automáticas que aseguran el mejor resultado.
- ✓ Control táctil a través del display TFT para un manejo cómodo y fácil.

### Equipamiento

#### Datos técnicos

Color del frontal : Acero inoxidable

Tipo de construcción : Integrable

Sistema de limpieza : Pirolítico+Hidrolítico

Dimensiones de instalación necesarias (H x W x D) : 585-595 x 560-568 x 550 mm

Dimensiones de instalación necesarias (H x W x D) : 595 x 594 x 548 mm

Medidas del producto embalado : 675 x 690 x 660 mm

Material del panel de mandos : Metallic

Material de la puerta : vidrio

Peso neto : 41,9 kg

Volúmen útil (de la cavidad) : 71 l

Método de cocción : , Aire caliente 3D Eco, Cocción suave, Deep-frozen food special, Función pizza, Grill de amplia superficie, Grill de superficie reducida, Hornear, mantener caliente, perfectCooking 4D, Precalentar, Regeneración, Solera, ThermoGrill

Regulación de temperatura : Electrónica

Número de luces interiores : 1

Longitud del cable de alimentación eléctrica : 120,0 cm

Código EAN : 4242003786369

Número de cavidades - (2010/30/CE) : 1

Clase de eficiencia energética (2010/30/EC) : A+

Consumo de energía por ciclo convencional (2010/30/EC) : 0,87 kWh/cycle

Energy consumption per cycle forced air convection (2010/30/EC) : 0,69 kWh/cycle

Índice de eficiencia energética (2010/30/CE) : 81,2 %

Potencia de conexión : 3600 W

Intensidad corriente eléctrica : 16 A

Tensión : 220-240 V

Frecuencia : 50; 60 Hz

Tipo de enchufe : Schuko con conexión a tierra

Accesorios incluidos : 1 x Bandeja esmaltada, 1 x Parrilla profesional, 1 x Bandeja universal



4 242003 786369

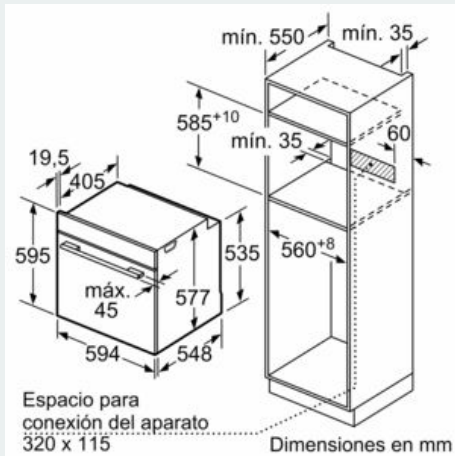
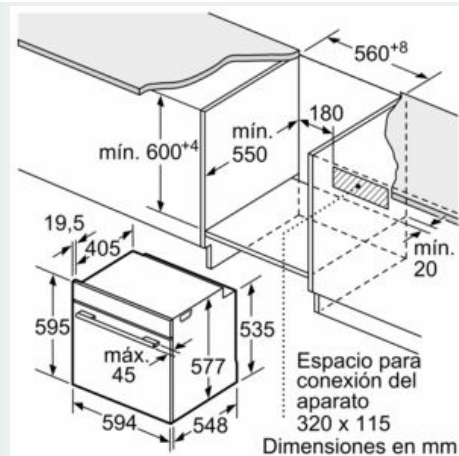
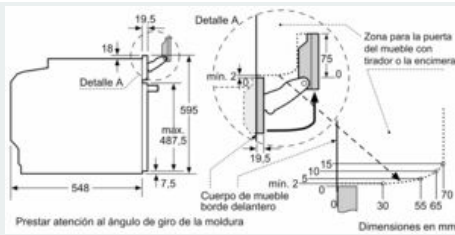
**iQ700, Horno con vapor, 60 x 60 cm,  
Acero inoxidable  
HR675GBS1**

#### Equipamiento

- Autolimpieza pirolítica con 3 niveles de intensidad
- Función coolStart: cocina los alimentos congelados sin necesidad de precalentar el horno
- Precalentamiento rápido automático
- Reloj electrónico programable de inicio y paro de cocción
- Iluminación interior halógena
- 
- Dimensiones del aparato (alto x ancho x fondo): 595 mm x 594 mm x 548 mm
- 
- Dimensiones de encastre (alto x ancho x fondo): 585 mm-595 mm x 560 mm-568 mm x 550 mm

## iQ700, Horno con vapor, 60 x 60 cm, Acero inoxidable HR675GBS1

### Dibujos acotados



Si se instala el aparato debajo de una placa, se debe respetar el siguiente grosor de encimera (incl., dado el caso, la estructura de soporte).

Tipo de placa	Min. grosor de la encimera	
	saliente	a nivel
Placa de inducción	37 mm	38 mm
Placa de inducción de superficie completa	47 mm	48 mm
Cocina de gas	30 mm	38 mm
Cocina eléctrica	27 mm	30 mm