

iQ700, Horno con microondas, 60 x 60 cm, Acero inoxidable HM676G0S1



- ✓ varioSpeed: cocina platos magníficos hasta un 50 % más rápido.
- ✓ Pre calentamiento rápido y coolStart: precalienta el horno más rápido y cocina alimentos sin descongelar.
- ✓ Autolimpieza pirolítica: sistema de limpieza automática del horno.
- ✓ cookControl Plus: tu ayudante de cocina personal.
- ✓ Display TFT touch: menú de navegación muy fácil de usar.

Equipamiento

Datos técnicos

Tipo de horno microondas : Horno combinado microondas
 Tipo de control : Electrónica
 Color del frontal : Acero inoxidable
 Dimensiones de instalación necesarias (H x W x D) : 595 x 594 x 548 mm
 Dimensiones cavidad (alto, ancho, fondo) : 357.0 x 480 x 392.0 mm
 Longitud del cable de alimentación eléctrica : 120,0 cm
 Peso neto : 43,6 kg
 Peso bruto : 47,0 kg
 Código EAN : 4242003671979
 Potencia máxima de las microondas : 800 W
 Potencia de conexión : 3600 W
 Intensidad corriente eléctrica : 16 A
 Tensión : 220-240 V
 Frecuencia : 60; 50 Hz
 Tipo de enchufe : Schuko con conexión a tierra
 Dimensiones cavidad (alto, ancho, fondo) : 357.0 x 480 x 392.0 mm
 Accesorios incluidos : 1 x Bandeja esmaltada, 1 x Parrilla profesional, 1 x Bandeja universal



Accesorios incluidos

- 1 x Bandeja esmaltada
- 1 x Parrilla profesional
- 1 x Bandeja universal

Accesorios opcionales

- HZ532010 Bandeja antiadherente

iQ700, Horno con microondas, 60 x 60 cm, Acero inoxidable HM676G0S1

Equipamiento

Diseño

- Maneta estética profesional
- Iluminación interior por LED
-

Funcionamiento

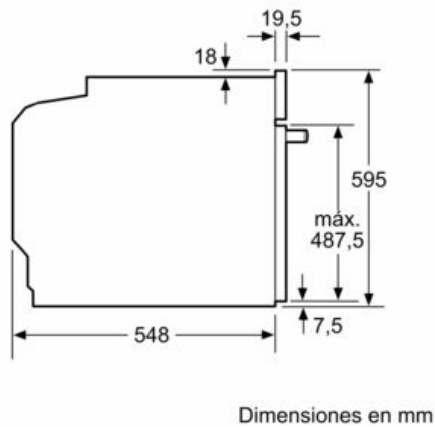
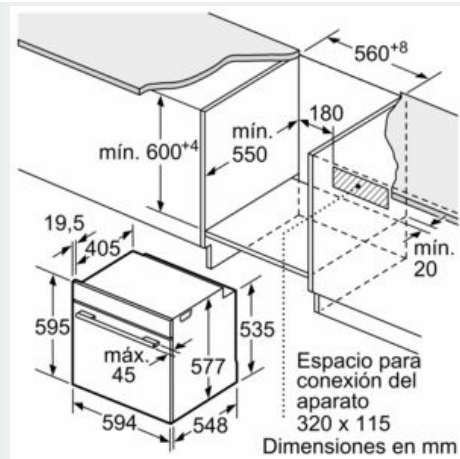
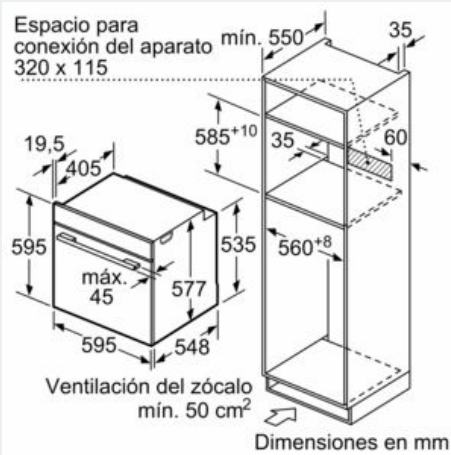
- Multifunción (13 funciones): perfectCooking 4D, aire caliente suave, calor superior/inferior, función pizza, coolStart, cocción suave a baja temperatura, precalentar vajilla, mantener caliente, calor superior e inferior suave, grill con aire caliente, grill variable amplio, grill variable reducido, calor inferior
- Métodos de calentamiento adicionales: microondas, Funcionamiento combinado multifunción + microondas
- tecnología innoWave2
- Función coolStart: cocina los alimentos congelados sin necesidad de precalentar el horno
- Precalentamiento rápido automático
- cookControl Plus: recetas y recomendaciones de cocción
- Autolimpieza pirolítica con 3 niveles de intensidad
- Asistente de limpieza humidClean
- softMove: apertura y cierre amortiguado de puerta, Apertura abatible
- Accesorios: bandeja profunda, bandeja plana, parrilla profesional
- Capacidad: 67 l

Medidas

- Dimensiones del aparato (alto x ancho x fondo): 595 mm x 594 mm x 548 mm
-
- Dimensiones de encastre (alto x ancho x fondo): 585 mm-595 mm x 560 mm-568 mm x 550 mm

iQ700, Horno con microondas, 60 x 60 cm, Acero inoxidable HM676G0S1

Dibujos acotados



Si se instala el aparato debajo de una placa, se debe respetar el siguiente grosor de encimera (incl., dado el caso, la estructura de soporte).

Tipo de placa	Min. grosor de la encimera	
	saliente	a nivel
Placa de inducción	37 mm	38 mm
Placa de inducción de superficie completa	47 mm	48 mm
Cocina de gas	30 mm	38 mm
Cocina eléctrica	27 mm	30 mm