

## iQ700, Horno con vapor y microondas, 60 x 60 cm, Acero inoxidable HN678G4S1



- ✓ varioSpeed: cocina platos magníficos hasta un 50 % más rápido.
- ✓ Precalentamiento rápido y coolStart: precalienta el horno más rápido y cocina alimentos sin descongelar.
- ✓ Autolimpieza pirolítica: sistema de limpieza automática del horno.
- ✓ Aporte de vapor pulseSteam: consigue asados jugosos por dentro y crujientes por fuera. Siempre los mejores resultados.
- ✓ cookControl Plus: tu ayudante de cocina personal.

### Equipamiento

#### Datos técnicos

Tipo de horno microondas : Horno combinado microondas  
 Tipo de control : Electrónica  
 Color del frontal : Acero inoxidable  
 Dimensiones de instalación necesarias (H x W x D) : 595 x 594 x 548 mm  
 Dimensiones cavidad (alto, ancho, fondo) : 357.0 x 480 x 392.0 mm  
 Longitud del cable de alimentación eléctrica : 120,0 cm  
 Peso neto : 48,2 kg  
 Peso bruto : 51,7 kg  
 Código EAN : 4242003658789  
 Potencia máxima de las microondas : 800 W  
 Potencia de conexión : 3600 W  
 Intensidad corriente eléctrica : 16 A  
 Tensión : 220-240 V  
 Frecuencia : 60; 50 Hz  
 Tipo de enchufe : Schuko con conexión a tierra  
 Dimensiones cavidad (alto, ancho, fondo) : 357.0 x 480 x 392.0 mm  
 Accesorios incluidos : 1 x Bandeja esmaltada, 1 x Parrilla profesional, 1 x Bandeja universal



4 242003 658789

#### Accesorios incluidos

1 x Bandeja esmaltada  
 1 x Parrilla profesional  
 1 x Bandeja universal

#### Accesorios opcionales

HZ532010 Bandeja antiadherente

## iQ700, Horno con vapor y microondas, 60 x 60 cm, Acero inoxidable HN678G4S1

### Equipamiento

#### Diseño

- Display TFT touch Plus
- Maneta estética profesional
- Iluminación interior por LED
- 

#### Funcionamiento

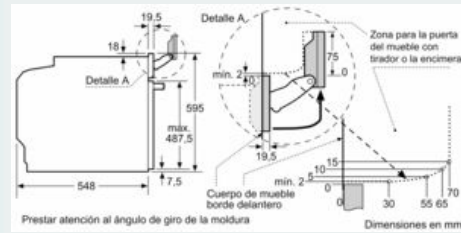
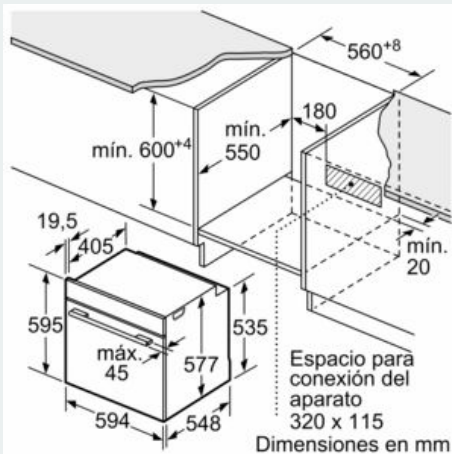
- Multifunción (15 funciones): perfectCooking 4D, aire caliente suave, calor superior/inferior, función pizza, coolStart, calor intensivo, cocción suave a baja temperatura, precalentar vajilla, deshidratar, mantener caliente, calor superior e inferior suave, grill con aire caliente, grill variable amplio, grill variable reducido, calor inferior
- Métodos de calentamiento adicionales: microondas, Funcionamiento combinado multifunción + microondas
- Funciones especiales con vapor: Regenerar, Fermentar
- Depósito de agua de 1 litro bajo panel frontal elevable
- Generación de vapor fuera de la cavidad
- Función coolStart: cocina los alimentos congelados sin necesidad de precalentar el horno
- Precalentamiento rápido automático
- bakingSensor: sensor especial para obtener resultados perfectos en repostería y masas
- Termosonda con 3 puntos de medición
- cookControl Plus: recetas y recomendaciones de cocción
- Autolimpieza pirolítica con 3 niveles de intensidad
- Asistente de limpieza humidClean
- softMove: apertura y cierre amortiguado de puerta, Apertura abatible
- Accesorios: bandeja plana, parrilla profesional, bandeja profunda
- Capacidad: 67 l

#### Medidas

- Dimensiones del aparato (alto x ancho x fondo): 595 mm x 594 mm x 548 mm
- 
- Dimensiones de encastre (alto x ancho x fondo): 585 mm-595 mm x 560 mm-568 mm x 550 mm

## iQ700, Horno con vapor y microondas, 60 x 60 cm, Acero inoxidable HN678G4S1

### Dibujos acotados



Si se instala el aparato debajo de una placa, se debe respetar el siguiente grosor de encimera (incl., dado el caso, la estructura de soporte).

Tipo de placa	Mín. grosor de la encimera	
	saliente	a nivel
Placa de inducción	37 mm	38 mm
Placa de inducción de superficie completa	47 mm	48 mm
Cocina de gas	30 mm	38 mm
Cocina eléctrica	27 mm	30 mm

