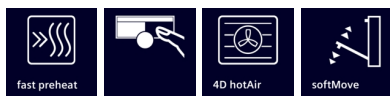


iQ700, Horno compacto con vapor, 60 x 45 cm, Acero inoxidable CS636GBS2



Total rapidez y ahorro de tiempo gracias al precalentamiento rápido y al modo de calentamiento coolStart para alimentos congelados.

- ✓ Gracias al precalentamiento rápido, alcanza rápidamente la temperatura deseada para cocinar y con la función coolStart cocina alimentos congelados sin necesidad de precalentamiento.
- ✓ Display TFT touch: menú de navegación muy fácil de usar.
- ✓ perfectCooking 4D: flexibilidad total para colocar la bandeja en cualquier altura y conseguir siempre resultados perfectos.
- ✓ softMove: apertura y cierre seguro y sin golpes de la puerta.

Equipamiento

Datos técnicos

Color del frontal : Acero inoxidable
 Tipo de construcción : Integrable
 Apertura de puerta : Hacia abajo
 Dimensiones de instalación necesarias (H x W x D) : 450-455 x 560-568 x 550 mm
 Dimensiones de instalación necesarias (H x W x D) : 455 x 594 x 548 mm
 Medidas del producto embalado : 520 x 650 x 680 mm
 Material del panel de mandos : Metallic
 Material de la puerta : vidrio
 Peso neto : 34,9 kg
 Longitud del cable de alimentación eléctrica : 150,0 cm
 Código EAN : 4242003839256
 Intensidad corriente eléctrica : 16 A
 Tensión : 220-240 V
 Frecuencia : 50; 60 Hz
 Tipo de enchufe : Schuko con conexión a tierra
 Número de cavidades - (2010/30/CE) : 1
 Volumen útil (de cavidad) NUEVO (2010/30/CE) : 47 l
 Clase de eficiencia energética (2010/30/EC) : A+
 Consumo de energía por ciclo convencional (2010/30/EC) : 0,73 kWh/cycle
 Energy consumption per cycle forced air convection (2010/30/EC) : 0,61 kWh/cycle
 Índice de eficiencia energética (2010/30/CE) : 81,3 %
 Accesorios incluidos : 1 x Parrilla, 1 x Bandeja universal, 1 x Bandeja para vapor, perforada, tamaño S, 1 x Bandeja para vapor, perforada, tamaño XL, 1 x Bandeja para vapor, sin perforar, tam. S

Accesorios incluidos

1 x Parrilla, 1 x Bandeja universal, 1 x Bandeja para vapor, perforada, tamaño S, 1 x Bandeja para vapor, perforada, tamaño XL, 1 x Bandeja para vapor, sin perforar, tam. S

Accesorios opcionales

HZ66X600 Embellecedor combinaciones en vertical
 HZ532010 Bandeja antiadherente



4 242003 839256

**iQ700, Horno compacto con vapor, 60
x 45 cm, Acero inoxidable
CS636GBS2**

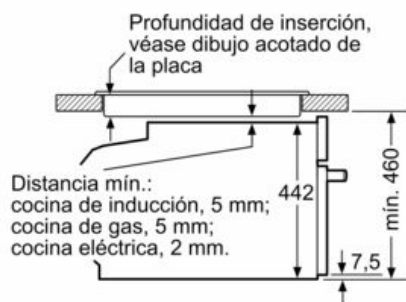
Equipamiento

- Multifunción (13 funciones): perfectCooking 4D, aire caliente suave, calor superior/inferior, función pizza, coolStart, cocción suave a baja temperatura, precalentar vajilla, mantener caliente, calor superior e inferior suave, grill con aire caliente, grill variable amplio, grill variable reducido, calor inferior
- Función coolStart: cocina los alimentos congelados sin necesidad de precalentar el horno
- Precalentamiento rápido automático
- cookControl Plus: recetas y recomendaciones de cocción
- Iluminación interior por LED
-
- Reloj electrónico programable de inicio y paro de cocción
- Dimensiones del aparato (alto x ancho x fondo): 455 mm x 594 mm x 548 mm
-

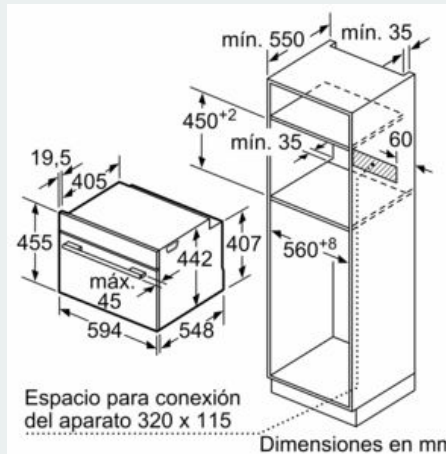
iQ700, Horno compacto con vapor, 60 x 45 cm, Acero inoxidable CS636GBS2

Dibujos acotados

Montaje con una placa.



Dimensiones en mm



Si se instala el aparato compacto debajo de una placa, se debe respetar el siguiente grosor de encimera (incl., dado el caso, la estructura de soporte).

Tipo de placa	Min. grosor de la encimera	
	saliente	a nivel
Placa de inducción	42 mm	43 mm
Placa de inducción de superficie completa	52 mm	53 mm
Cocina de gas	32 mm	43 mm
Cocina eléctrica	32 mm	35 mm

