

iQ500, Vinoteca con puerta de cristal , 82 x 30 cm KU20WVHF0



- ✓ Bandejas de roble: una presentación única y de primera calidad para tus vinos.
- ✓ Espacio de almacenamiento para colecciones excepcionales de vino: Capacidad 21 botellas.
- ✓ Ilumina tu colección de vinos: Iluminación LED con modo de presentación.
- ✓ Control electrónico de temperatura de forma clara y sencilla.

Equipamiento

Datos técnicos

Clase de eficiencia energética: F
 Promedio anual de consumo de energía en kilovatios hora por año (kWh/a): 100 kWh/a
 Capacidad de botellas de 75 cl: 21
 Emisiones de ruido aéreo: 38 dB(A) re 1 pW
 Clase de emisiones de ruido aéreo: C
 Tipo de construcción: Integrable
 Opción de puerta panelable: No posible
 Altura: 818 mm
 Anchura del producto: 298 mm
 Fondo del aparato sin tirador: 567 mm
 Dimensiones de instalación necesarias (H x W x D): 820 x 300 x 550 mm
 Peso neto: 26,5 kg
 Potencia de conexión: 70 W
 Intensidad corriente eléctrica: 6 A
 Ventilador interior sección frigorífica: Si
 Tensión: 220-240 V
 Frecuencia: 50-60 Hz
 Longitud del cable de alimentación eléctrica: 230,0 cm
 Tipo de enchufe: Schuko con conexión a tierra
 N° de motocompresores: 1
 N° de sistemas de frío independientes: 1
 Puerta reversible: Si
 Interruptor luz interior: No
 Código EAN: 4242003893623
 Marca: Siemens
 Código comercial del producto: KU20WVHF0



**iQ500, Vinoteca con puerta de cristal ,
82 x 30 cm
KU20WVHF0**

Equipamiento

Diseño

- Vinoteca integrable
- Puerta de cristal: 3 paneles de cristal
- Iluminación comp. frigorífico: LED con Soft Start

Equipamiento y seguridad

- Número de zonas con regulación de temperatura: 1
- Volumen útil total: 58 l
- Iluminación on/off: Sí
- Iluminación de presentación: Sí
- Alarma óptica y acústica de puerta abierta
- función bloqueo

Información técnica

- Ventilación a través del zócalo inferior del aparato
- Puerta reversible

Medidas

- Dimensiones de encastre (alto x ancho x fondo): 82 x 30 x 55 cm
- Dimensiones del aparato (alto x ancho x fondo sin tirador): 81.8 x 29.8 x 56.7 cm

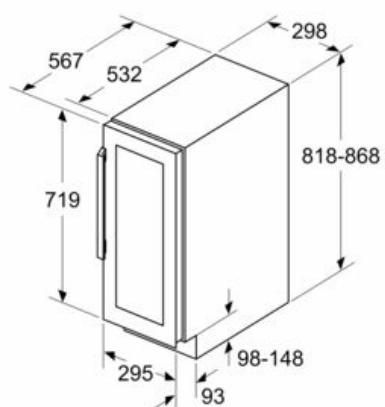
Etiquetado energético y otra información técnica

- Clase de eficiencia energética: F, dentro del rango de A (más eficiente) a G (menos eficiente)
- Consumo anual de energía: 100 kWh/a
- Muy silencioso: 38 dB

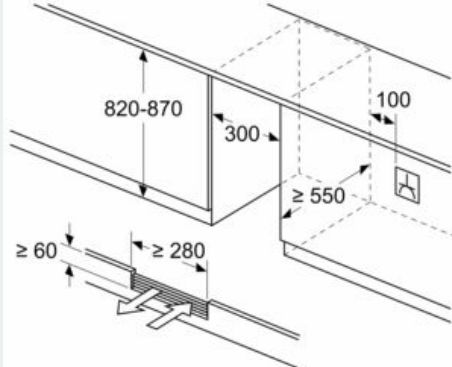
iQ500, Vinoteca con puerta de cristal ,
82 x 30 cm
KU20WVHF0

Dibujos acotados

Dimensiones en mm



dimensiones en mm



dimensiones en mm

