

## iQ300, Lavavajillas totalmente integrable, 60 cm SN63HX52CE



### Accesorios opcionales

SZ73300	ACCESORIO LAVAVAJILLAS SOPORTE COPAS
SZ73100	ACCESORIO LAVAVAJILLAS CESTILLO 60CM
SZ73001	ACCESORIO LAVAVAJILLAS CESTILLO PLATA
SZ73000	Accesorio
SZ72010	ACCESORIO LAVAVAJILLAS EXT. AQUASTOP
SZ38BI00	Guías integr. puertas mueble divididas

Lavavajillas conectable a tu móvil para que lo puedas controlar desde cualquier lugar. Además, proyecta un punto de luz en el suelo cuando el lavavajillas está en funcionamiento.

- ✓ Home Connect: controla tu lavavajillas inteligente desde cualquier lugar.
- ✓ varioSpeed+: lava y seca los platos hasta tres veces más rápido.
- ✓ flexComfort, cestas y bandejas para una gran flexibilidad y facilidad de uso durante la carga y descarga.
- ✓ infoLight: haz de luz que se proyecta en el suelo de la cocina cuando el lavavajillas está en funcionamiento.
- ✓ Selecciona tus programas preferidos más rápido con el botón Favorito.

### Equipamiento

#### Datos técnicos

Clase de eficiencia energética: D  
 Consumo de energía de 100 ciclos del programa Eco: 85 kWh  
 Número máximo de cubiertos: 14  
 Consumo de agua del programa eco en litros por ciclo: 9,5 l  
 Duración del programa: 4:55 h  
 Emisiones de ruido aéreo: 46 dB(A) re 1 pW  
 Clase de emisiones de ruido aéreo: C  
 Tipo de construcción: Integrable  
 Altura de la encimera extraíble: 0 mm  
 Dimensiones del aparato: 815 x 598 x 550 mm  
 Dimensiones de instalación necesarias (H x W x D): 815-875 x 600 x 550 mm  
 Fondo con puerta abierta a 90 grados: 1150 mm  
 Patas regulables: Sí, a todo  
 Ajuste máximo de las patas: 60 mm  
 Zócalo regulable: Ambos horizontal y vertical  
 Peso neto: 35,1 kg  
 Peso bruto: 37,0 kg  
 Potencia de conexión: 2400 W  
 Intensidad corriente eléctrica: 10 A  
 Tensión: 220-240 V  
 Frecuencia: 50; 60 Hz  
 Longitud del cable de alimentación eléctrica: 175,0 cm  
 Tipo de enchufe: Schuko con conexión a tierra  
 Longitud del manguito de entrada: 165 cm  
 Longitud del manguito de salida: 190 cm  
 Código EAN: 4242003863206  
 Tipo de instalación: Totalmente integrable



4 242003 863206

## iQ300, Lavavajillas totalmente integrable, 60 cm SN63HX52CE

### Equipamiento

#### Prestaciones

- Se conecta a tu móvil vía Home Connect
- Clase de eficiencia energética: D dentro del rango de A (más eficiente) a G (menos eficiente)
- infoLight®
- 3ª bandeja varioDrawer
- Capacidad: 14 servicios
- 6 programas de lavado: eco 50 °C, automático 45-65 °C, intensivo 70 °C, 1 hora 65 °C, rápido 45 °C y prelavado
- 3 funciones: zona intensiva, media carga, varioSpeed+
- 
- Función silence on demand vía App HC
- Programa especial limpieza de la cuba 2.0
- Programación de inicio diferido hasta 24 horas
- Cesta superior rackMatic regulable en 3 alturas
- Varillas abatibles
- Freno en cesta inferior evitando posibles descarrilamientos
- Motor iQdrive™
- aquaStop con garantía de por vida en caso de fuga de agua tanto dentro como fuera del aparato por fallo del sistema.
- Consumo de agua por ciclo: 9.5 litros
- Nivel de ruido: 46 dB

#### Medidas

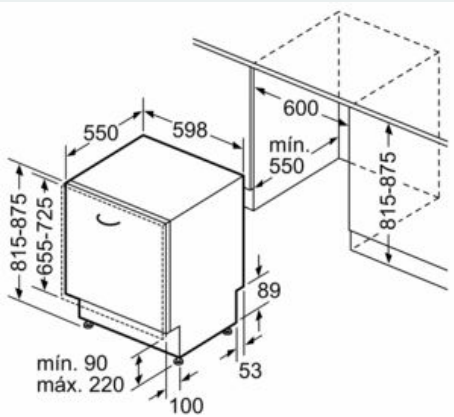
- Dimensiones del aparato (alto x ancho x fondo): 81.5 x 59.8 x 55 cm

\* Información sobre los términos y condiciones de la garantía en la web.

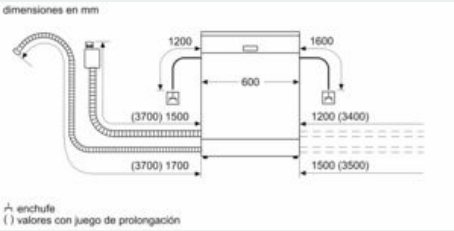
<sup>1</sup> Dentro del rango de eficiencia energética desde A (más eficiente) hasta G (menos eficiente)

iQ300, Lavavajillas totalmente integrable, 60 cm  
SN63HX52CE

Dibujos acotados



Dimensiones en mm



dimensiones en mm