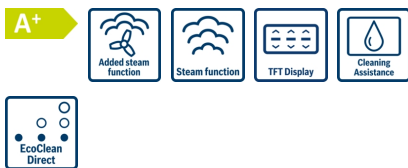


**Serie 8, Horno compacto con vapor,
60 x 45 cm, Acero inoxidable
CSG636BS3**



Accesorios incluidos

1 x Parrilla, 1 x Bandeja universal, 1 x Bandeja para vapor, perforada, tamaño S, 1 x Bandeja para vapor, perforada, tamaño XL, 1 x Bandeja para vapor, sin perforar, tam. S

Accesorios opcionales

HEZ530000 : 2 Bandejas twin
HEZ532010 : Bandeja profunda con antiadherente cerám
HEZ631070 : Bandeja plana horno 455 x 375 x 29 mm
HEZ632070 : Bandeja universal horno 455 x 375 x 38mm
HEZ636000 : Bandeja de vidrio

Horno compacto multifunción de 45 cm de alto: horneado perfecto, cocción con vapor 100% o cocción con aportes de vapor.

- **Vapor añadido:** alimentos crujientes por fuera y jugosos por dentro.
- **El vapor en nuestros alimentos nos aporta un plus de jugosidad y de saludabilidad. Cocciones bajas en grasas, potenciando las vitaminas y nutrientes, y dando la jugosidad necesaria. Apto para todo tipo de alimentos:** carnes, pescado, verdura, repostería...
- **Electrónica TFT TouchControl:** manejo fácil e intuitivo del horno gracias a su pantalla táctil TFT con imágenes y textos claros.
- **Asistente de limpieza con agua:** facilita el proceso de limpieza interior de la cavidad del horno.
- **Panel trasero autolimpiante:** gracias al recubrimiento especial del panel trasero, la limpieza del interior de tu horno será mucho más sencilla.

Datos técnicos

Color del frontal : Acero inoxidable
Tipo de construcción : Integrable
Apertura de puerta : Hacia abajo
Dimensiones de instalación necesarias (H x W x D) : 450-455 x 560-568 x 550 mm
Dimensiones de instalación necesarias (H x W x D) : 455 x 594 x 548 mm
Medidas del producto embalado : 520 x 650 x 710 mm
Material del panel de mandos : Metálico
Material de la puerta : vidrio
Peso neto : 34,2 kg
Longitud del cable de alimentación eléctrica : 150,0 cm
Código EAN : 4242005125883
Intensidad corriente eléctrica : 16 A
Tensión : 220-240 V
Frecuencia : 50; 60 Hz
Tipo de enchufe : Schuko con conexión a tierra
Número de cavidades - (2010/30/CE) : 1
Volumen útil (de cavidad) NUEVO (2010/30/CE) : 47 l
Clase de eficiencia energética (2010/30/EC) : A+
Consumo de energía por ciclo convencional (2010/30/EC) : 0,73 kWh/cycle
Energy consumption per cycle forced air convection (2010/30/EC) : 0,61 kWh/cycle
Índice de eficiencia energética (2010/30/CE) : 81,3 %
Accesorios incluidos : 1 x Parrilla, 1 x Bandeja universal, 1 x Bandeja para vapor, perforada, tamaño S, 1 x Bandeja para vapor, perforada, tamaño XL, 1 x Bandeja para vapor, sin perforar, tam. S



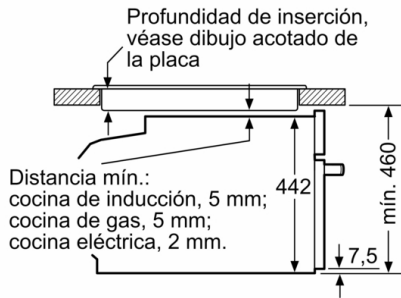
Serie 8, Horno compacto con vapor, 60 x 45 cm, Acero inoxidable CSG636BS3

Horno compacto multifunción de 45 cm de alto: horneado perfecto, cocción con vapor 100% o cocción con aportes de vapor.

- Pantalla con display TFT táctil, con textos e imágenes en color
- Multifunción (12 funciones): Sistema de calentamiento 4D Profesional, Modo Eco, Calor superior e inferior, Función pizza, Cocción suave, Precalentar vajilla, mantener caliente, Calor superior e inferior Eco, Grill con aire caliente, Grill de amplia superficie, Grill, Calor inferior
- Depósito de agua de 1 litro
- Indicador de falta de agua: Si
- Asistente de cocinado Assist: recetas y recomendaciones de cocción
- Asistente de limpieza con agua
- Panel trasero autolimpiante
- Iluminación LED en el interior del horno
- Apertura abatible con SoftMove: apertura y cierre amortiguado de puerta, Apertura abatible de la puerta
- Reloj electrónico programable de inicio y paro de cocción
- Función Sprint de precalentamiento rápido
- Indicación de estado de calentamiento del horno
- Autodesconexión de seguridad
Bloqueo de seguridad para niños
- Capacidad: 47 litros
- Dimensiones del aparato (alto x ancho x fondo): 455 mm x 594 mm x 548 mm
- Consultar y respetar las dimensiones de encastre facilitadas en el manual de instalación
- Accesorios: Bandeja para vapor pequeña perforada, Bandeja grande para vapor perforada, Bandeja pequeña para vapor sin perforar, Parrilla, Bandeja profunda

Serie 8, Horno compacto con vapor, 60 x 45 cm, Acero inoxidable CSG636BS3

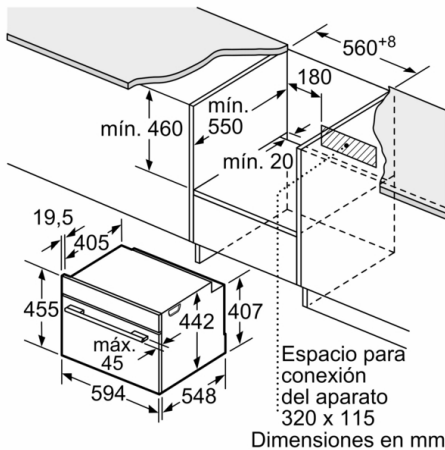
Montaje con una placa.



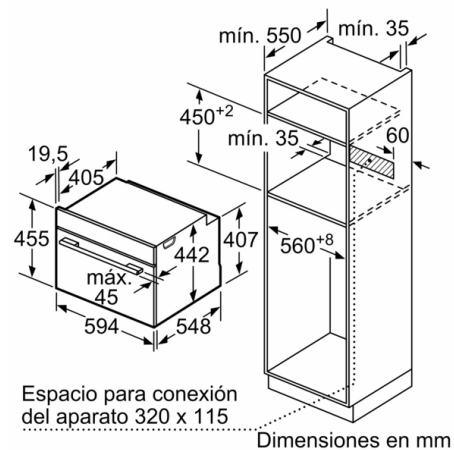
Dimensiones en mm

Si se instala el aparato compacto debajo de una placa, se debe respetar el siguiente grosor de encimera (incl., dado el caso, la estructura de soporte).

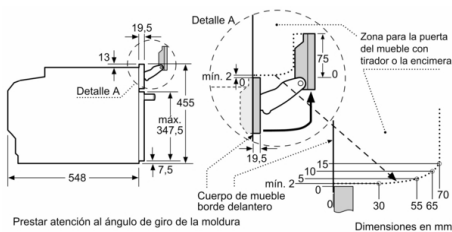
Tipo de placa	Mín. grosor de la encimera	
	saliente	a nivel
Placa de inducción	42 mm	43 mm
Placa de inducción de superficie completa	52 mm	53 mm
Cocina de gas	32 mm	43 mm
Cocina eléctrica	32 mm	35 mm



Dimensiones en mm



Dimensiones en mm



Dimensiones en mm