

**Serie 8, Horno con vapor, 60 x 60 cm,
Blanco
HSG636BW1**



Accesorios incluidos

1 x Bandeja esmaltada, 1 x Parrilla, 1 x Bandeja universal, 1 x Bandeja para vapor, perforada, tamaño S, 1 x Bandeja para vapor, perforada, tamaño XL, 1 x Bandeja para vapor, sin perforar, tam. S

Accesorios opcionales

HEZ530000 : 2 Bandejas twin
HEZ532010 : Bandeja profunda con antiadherente cerám
HEZ631070 : Bandeja plana horno 455 x 375 x 29 mm
HEZ632070 : Bandeja universal horno 455 x 375 x 38mm
HEZ636000 : Bandeja de vidrio
HEZ638D30 : Guías vapor 3 niveles 100% extracción

Horno multifunción con vapor: horneado perfecto, cocción con vapor 100% o cocción tradicional con aporte de vapor.

- **Electrónica TFT TouchControl:** manejo fácil e intuitivo del horno gracias a su pantalla táctil TFT con imágenes y textos claros.
- **El vapor en nuestros alimentos nos aporta un plus de jugosidad y de saludabilidad. Cocciones bajas en grasas, potenciando las vitaminas y nutrientes, y dando la jugosidad necesaria. Apto para todo tipo de alimentos:** carnes, pescado, verdura, repostería...
- **Vapor añadido:** alimentos crujientes por fuera y jugosos por dentro.
- **Calentamiento 4D Profesional:** calor uniforme para lograr una cocción perfecta, en cualquier nivel del horno.
- **Illuminación LED:** iluminación perfecta de los alimentos con un consumo mínimo de energía.

Datos técnicos

Color del frontal : Blanco
 Tipo de construcción : Integrable
 Apertura de puerta : Hacia abajo
 Dimensiones de instalación necesarias (H x W x D) : 585-595 x 560-568 x 550 mm
 Dimensiones de instalación necesarias (H x W x D) : 595 x 594 x 548 mm
 Medidas del producto embalado : 675 x 660 x 690 mm
 Material del panel de mandos : Cristal
 Material de la puerta : vidrio
 Peso neto : 41,2 kg
 Longitud del cable de alimentación eléctrica : 120,0 cm
 Código EAN : 4242002808390
 Intensidad corriente eléctrica : 16 A
 Tensión : 220-240 V
 Frecuencia : 60; 50 Hz
 Tipo de enchufe : Schuko con conexión a tierra
 Número de cavidades - (2010/30/CE) : 1
 Volumen útil (de cavidad) NUEVO (2010/30/CE) : 71 l
 Clase de eficiencia energética (2010/30/EC) : A+
 Consumo de energía por ciclo convencional (2010/30/EC) : 0,87 kWh/cycle
 Energy consumption per cycle forced air convection (2010/30/EC) : 0,69 kWh/cycle
 Índice de eficiencia energética (2010/30/CE) : 81,2 %
 Accesorios incluidos : 1 x Bandeja esmaltada, 1 x Parrilla, 1 x Bandeja universal, 1 x Bandeja para vapor, perforada, tamaño S, 1 x Bandeja para vapor, perforada, tamaño XL, 1 x Bandeja para vapor, sin perforar, tam. S

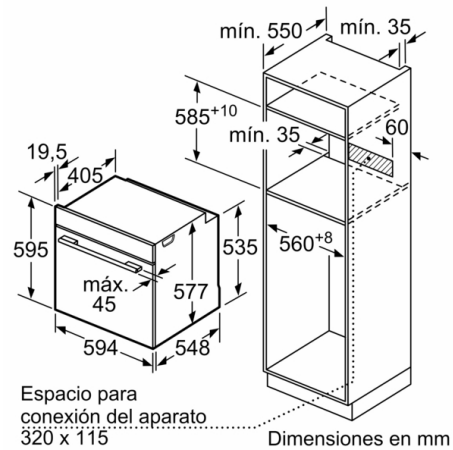
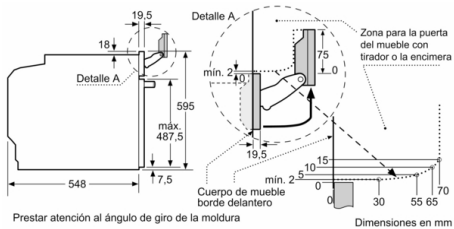


Serie 8, Horno con vapor, 60 x 60 cm, Blanco HSG636BW1

Horno multifunción con vapor: horneado perfecto, cocción con vapor 100% o cocción tradicional con aporte de vapor.

- Pantalla con display TFT táctil, con textos e imágenes en color
- Asistente de cocinado Assist: recetas y recomendaciones de cocción
- Depósito de agua de 1 litro
- Indicador de falta de agua: Si
- Asistente de limpieza con agua
- Panel trasero autolimpiante
- Iluminación LED en el interior del horno
- Reloj electrónico programable de inicio y paro de cocción
- Función Sprint de precalentamiento rápido
- Autodesconexión de seguridad
Bloqueo de seguridad para niños
- Apertura abatible con SoftMove: apertura y cierre amortiguado de puerta, Apertura abatible de la puerta
- Capacidad: 71 litros
- Dimensiones del aparato (alto x ancho x fondo): 595 mm x 594 mm x 548 mm
- Dimensiones de encastre (alto x ancho x fondo): 585 mm-595 mm x 560 mm-568 mm x 550 mm
- Consultar y respetar las dimensiones de encastre facilitadas en el manual de instalación
- Accesorios: Bandeja profunda, Bandeja plana, Parrilla, Bandeja grande para vapor perforada, Bandeja para vapor pequeña perforada, Bandeja pequeña para vapor sin perforar

Serie 8, Horno con vapor, 60 x 60 cm, Blanco HSG636BW1



Si se instala el aparato debajo de una placa, se debe respetar el siguiente grosor de encimera (incl., dado el caso, la estructura de soporte).

Tipo de placa	Mín. grosor de la encimera	
	saliente	a nivel
Placa de inducción	37 mm	38 mm
Placa de inducción de superficie completa	47 mm	48 mm
Cocina de gas	30 mm	38 mm
Cocina eléctrica	27 mm	30 mm

