

**Serie 8, Horno con vapor, 60 x 60 cm,  
Acero inoxidable  
HSG636BS1**



**Accesorios incluidos**

1 x Bandeja esmaltada, 1 x Parrilla, 1 x Bandeja universal, 1 x Bandeja para vapor, perforada, tamaño S, 1 x Bandeja para vapor, perforada, tamaño XL, 1 x Bandeja para vapor, sin perforar, tam. S

**Accesorios opcionales**

HEZ530000 : 2 Bandejas twin  
HEZ532010 : Bandeja profunda con antiadherente cerám  
HEZ631070 : Bandeja plana horno 455 x 375 x 29 mm  
HEZ632070 : Bandeja universal horno 455 x 375 x 38mm  
HEZ636000 : Bandeja de vidrio  
HEZ638D30 : Guías vapor 3 niveles 100% extracción

**Horno multifunción con vapor: horneado perfecto, cocción con vapor 100% o cocción tradicional con aporte de vapor.**

- **Electrónica TFT TouchControl:** manejo fácil e intuitivo del horno gracias a su pantalla táctil TFT con imágenes y textos claros.
- **Vapor añadido:** alimentos crujientes por fuera y jugosos por dentro.
- **El vapor en nuestros alimentos nos aporta un plus de jugosidad y de saludabilidad. Cocciones bajas en grasas, potenciando las vitaminas y nutrientes, y dando la jugosidad necesaria. Apto para todo tipo de alimentos:** carnes, pescado, verdura, repostería...
- **Calentamiento 4D Profesional:** calor uniforme para lograr una cocción perfecta, en cualquier nivel del horno.
- **Iluminación LED:** iluminación perfecta de los alimentos con un consumo mínimo de energía.

**Datos técnicos**

Color del frontal : Acero inoxidable  
Tipo de construcción : Integrable  
Apertura de puerta : Hacia abajo  
Dimensiones de instalación necesarias (H x W x D) : 585-595 x 560-568 x 550 mm  
Dimensiones de instalación necesarias (H x W x D) : 595 x 594 x 548 mm  
Medidas del producto embalado : 675 x 660 x 690 mm  
Material del panel de mandos : Metallic  
Material de la puerta : vidrio  
Peso neto : 40,6 kg  
Longitud del cable de alimentación eléctrica : 120,0 cm  
Código EAN : 4242002808451  
Intensidad corriente eléctrica : 16 A  
Tensión : 220-240 V  
Frecuencia : 60; 50 Hz  
Tipo de enchufe : Schuko con conexión a tierra  
Número de cavidades - (2010/30/CE) : 1  
Volumen útil (de cavidad) NUEVO (2010/30/CE) : 71 l  
Clase de eficiencia energética (2010/30/EC) : A+  
Consumo de energía por ciclo convencional (2010/30/EC) : 0,87 kWh/cycle  
Energy consumption per cycle forced air convection (2010/30/EC) : 0,69 kWh/cycle  
Índice de eficiencia energética (2010/30/CE) : 81,2 %  
Accesorios incluidos : 1 x Bandeja esmaltada, 1 x Parrilla, 1 x Bandeja universal, 1 x Bandeja para vapor, perforada, tamaño S, 1 x Bandeja para vapor, perforada, tamaño XL, 1 x Bandeja para vapor, sin perforar, tam. S



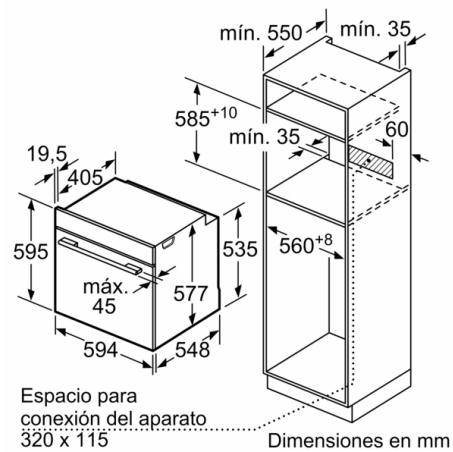
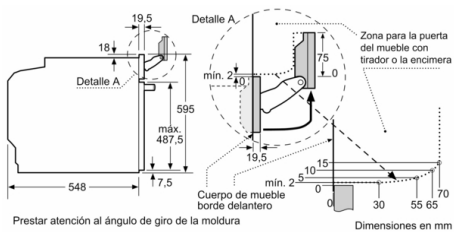
## **Serie 8, Horno con vapor, 60 x 60 cm, Acero inoxidable HSG636BS1**

### **Horno multifunción con vapor: horneado perfecto, cocción con vapor 100% o cocción tradicional con aporte de vapor.**

---

- Pantalla con display TFT táctil, con textos e imágenes en color
- Asistente de cocinado Assist: recetas y recomendaciones de cocción
- Depósito de agua de 1 litro
- Indicador de falta de agua: Si
- Iluminación LED en el interior del horno
- Asistente de limpieza con agua
- Panel trasero autolimpiante
- Reloj electrónico programable de inicio y paro de cocción
- Función Sprint de precalentamiento rápido
- Indicación de estado de calentamiento del horno
- Autodesconexión de seguridad  
Bloqueo de seguridad para niños
- Apertura abatible con SoftMove: apertura y cierre amortiguado de puerta, Apertura abatible de la puerta
- Capacidad: 71 litros
- Dimensiones del aparato (alto x ancho x fondo): 595 mm x 594 mm x 548 mm
- Dimensiones de encastre (alto x ancho x fondo): 585 mm-595 mm x 560 mm-568 mm x 550 mm
- Consultar y respetar las dimensiones de encastre facilitadas en el manual de instalación
- Accesorios: Bandeja plana, Bandeja para vapor pequeña perforada, Bandeja grande para vapor perforada, Bandeja pequeña para vapor sin perforar, Parrilla, Bandeja profunda

## Serie 8, Horno con vapor, 60 x 60 cm, Acero inoxidable HSG636BS1



Si se instala el aparato debajo de una placa, se debe respetar el siguiente grosor de encimera (incl., dado el caso, la estructura de soporte).

| Tipo de placa                             | Mín. grosor de la encimera |         |
|---|----------------------------|---------|
|   | saliente                   | a nivel |
| Placa de inducción                        | 37 mm                      | 38 mm   |
| Placa de inducción de superficie completa | 47 mm                      | 48 mm   |
| Cocina de gas                             | 30 mm                      | 38 mm   |
| Cocina eléctrica                          | 27 mm                      | 30 mm   |

