

Serie 6, Placa dominó, induccion, 30 cm, Negro, con perfiles PXX375FB1E



Accesorios opcionales

HEZ390012 : Rejilla cocción al vapor con HEZ390011
HEZ390512 : Teppan Yaki grande
HEZ390522 : Parrilla grill de aluminio fundido.
HEZ394301 : ACCESORIO DE UNION

Dómino de inducción: rápida, segura, fácil de limpiar y eficiente.

- **FlexInducción:** la placa que se adapta a recipientes de diferentes formas y tamaños.
- **Inducción:** rápida, segura, limpia y muy eficiente.
- **Terminación Premium:** diseño elegante con dos finos perfiles laterales de aluminio y acabado biselado delantero y trasero.
- **Función Sprint:** hasta un 50 % más de potencia para calentar más rápido en tu placa de inducción.
- **Seguridad para niños:** bloquea el panel de mandos para impedir cambios accidentales de configuración.

Datos técnicos

Familia de Producto : Vario/Domino placa indep.vitro

Familia de Producto : Vario/Domino placa indep.vitro

Tipo de construcción : Integrable

Tipo de construcción : Integrable

Entrada de energía : Eléctrico

Entrada de energía : Eléctrico

Número de posiciones que se pueden usar al mismo tiempo : 2

Número de posiciones que se pueden usar al mismo tiempo : 2

Dimensiones de instalación necesarias (H x W x D) : 51 x 270 x 490-500 mm

Dimensiones de instalación necesarias (H x W x D) : 51 x 270 x 490-500 mm

Anchura del producto : 306 mm

Anchura del producto : 306 mm

Dimensiones de instalación necesarias (H x W x D) : 51 x 306 x 527 mm

Dimensiones de instalación necesarias (H x W x D) : 51 x 306 x 527 mm

Medidas del producto embalado : 110 x 370 x 573 mm

Medidas del producto embalado : 110 x 370 x 573 mm

Peso neto : 7,1 kg

Peso neto : 7,1 kg

Peso bruto : 8,3 kg

Peso bruto : 8,3 kg

Indicador de calor residual : Separado

Indicador de calor residual : Separado

Ubicación del panel de mandos : Frontal de placa de cocina

Ubicación del panel de mandos : Frontal de placa de cocina

Material de la superficie básica : Vitrocerámica

Material de la superficie básica : Vitrocerámica

Color superficie superior : Aluminio gratado, Negro

Color superficie superior : Aluminio gratado, Negro

Longitud del cable de alimentación eléctrica : 110,0 cm

Longitud del cable de alimentación eléctrica : 110,0 cm

Código EAN : 4242002839738

Código EAN : 4242002839738

Tensión : 220-240 V

Tensión : 220-240 V

Frecuencia : 60; 50 Hz

Frecuencia : 60; 50 Hz



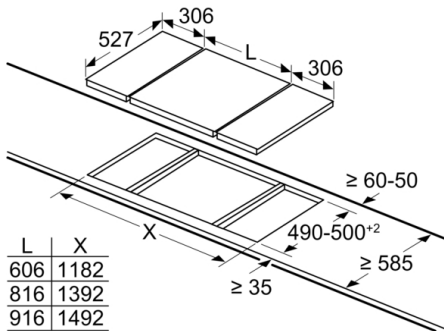
**Serie 6, Placa dominó, inducción, 30 cm,
Negro, con perfiles
PXX375FB1E**

**Dómino de inducción: rápida, segura, fácil de
limpiar y eficiente.**

- 30 cm: espacio para 2 recipientes.
- 2 zonas Flex: permite cocinar con recipientes de diferentes formas y tamaños.
- 17 niveles de cocción para adaptar la potencia con mayor precisión
- Programación de tiempo de cocción para cada zona y avisador acústico
- Función de alarma con duración de aviso ajustable
- Cronómetro
- Función boost: calienta de manera más rápida al incrementar la potencia de manera puntual
- Función Inicio Automático
- Función Memoria
- Indicador de calor residual en 2 niveles (H/h)
- Bloqueo de seguridad para niños automático o manual
- Desconexión automática de seguridad de la placa
- Función Mi Consumo
- Terminación Premium
- Dimensiones del aparato (A lx An x F mm): 51 x 306 x 527
- Dimensiones de encastre (ancho x fondo x alto mm.): 270 x 490 x 51
- Potencia máxima: 3700 W
- Potencia total de la placa limitable por el usuario.

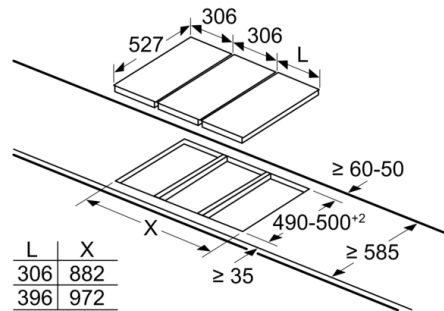
Serie 6, Placa dominó, induccion, 30 cm, Negro, con perfiles PXX375FB1E

measurements in mm



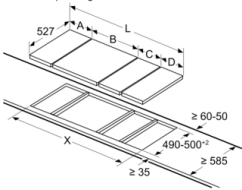
When installing two Domino units right next to a hob, two assembly kits (HEZ394301) are required.

measurements in mm



When installing two or more Domino units side-by-side, one or more assembly kits are required (2 units = 1 assembly kit, 3 units = 2 assembly kits, etc.).

measurements in mm
Picture for the table Domino combination possibilities with corresponding devices and cutout dimensions



If two or more elements are installed right next to one another, one or several installation kits are required (2 elements 1 installation kit, 3 elements 2 installation kits, etc.).

Cutout dimension (X) depending on the combination see table:

Dimensiones en mm

Posibilidades de combinación de encimeras dominó con las correspondientes dimensiones de los aparatos y los huecos

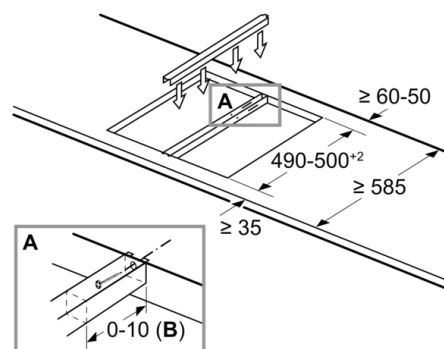
Tipo de anchura:

Anchura del aparato:

	A	B	C	D	L	X		
2x30	306	306	-	-			612	576
1x30, 1x40	306	396	-	-			702	666
1x30, 1x60	306	606	-	-			912	876
1x30, 1x70*	306	710	-	-			1016	980
1x30, 1x80	306	816	-	-			1122	1086
1x30, 1x90	306	916	-	-			1222	1186
2x40	396	396	-	-			792	756
1x40, 1x60	396	606	-	-			1002	966
1x40, 1x70*	396	710	-	-			1106	1070
1x40, 1x80	396	816	-	-			1212	1176
1x40, 1x90	396	916	-	-			1312	1276
3x30	306	306	306	-			918	882
2x30, 1x40	306	306	396	-			1008	972
2x30, 1x60	306	306	606	-			1218	1182
2x30, 1x70*	306	306	710	-			1322	1286
2x30, 1x80	306	306	816	-			1428	1392
2x30, 1x90	306	306	916	-			1528	1492
1x30, 2x40	306	396	396	-			1098	1062
1x30, 1x40, 1x60	306	396	606	-			1308	1272
1x30, 1x40, 1x70*	306	396	710	-			1412	1376
1x30, 1x40, 1x80	306	396	816	-			1518	1482
1x30, 1x40, 1x90	306	396	916	-			1618	1582
2x40, 1x60	396	396	606	-			1398	1362
4x30	306	306	306	306			1224	1188

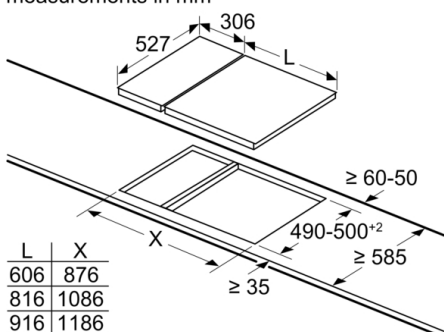
measurements in mm

Assembly kit (HEZ394301) for Domino



B: Dependent on the cut-out depth

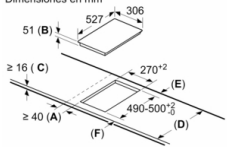
measurements in mm



When installing a Domino unit right next to a hob, an assembly kit (HEZ394301) is required.

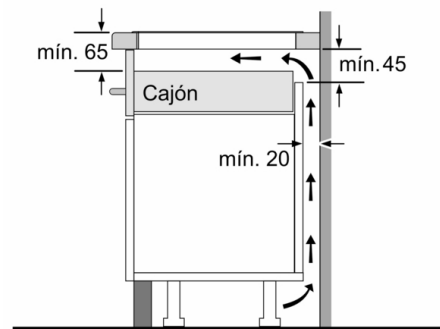
Serie 6, Placa dominó, induccion, 30 cm, Negro, con perfiles PXX375FB1E

Dimensiones en mm

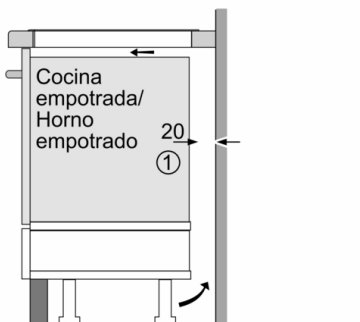


A: Distancia mínima desde el corte de la placa hasta la pared.
B: Profundidad de inserción.
C: Debe haber un espacio libre de 30 mm entre la superficie de la encimera y la parte superior delantera del horno. Consultar el espacio necesario para el horno.
 La encimera en la que se instale la placa debe resistir cargas de aprox. 60 kg; se pueden usar subestructuras adecuadas en caso necesario.

D	E	F
585-600	50	≥ 35
> 600	≥ 50	≥ 50



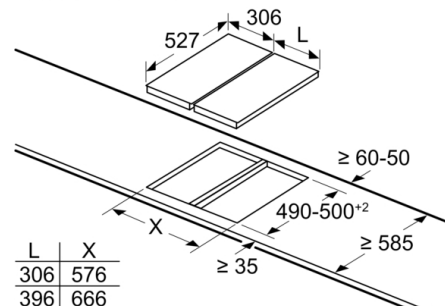
Dimensiones en mm



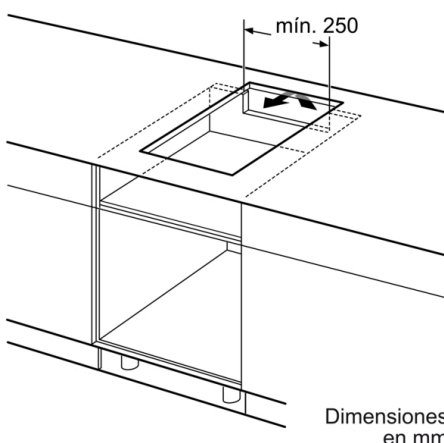
① Rendija de ventilación necesaria.

Dimensiones en mm

measurements in mm



When installing two or more Domino units side-by-side, one or more assembly kits are required (2 units = 1 assembly kit, 3 units = 2 assembly kits, etc.).



Dimensiones en mm