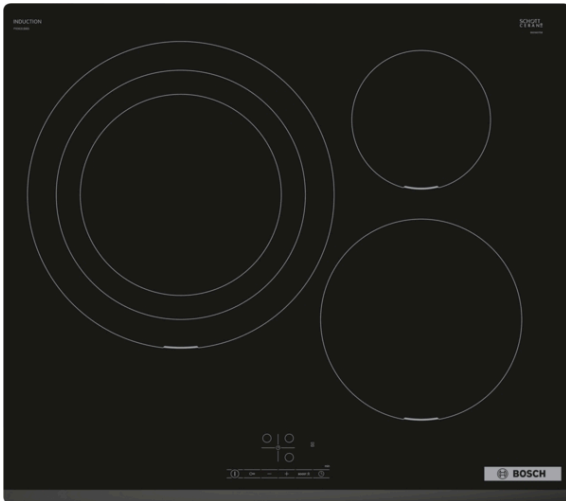


**Serie 4, Placa de inducción, 60 cm,
Negro, sin perfiles
PID631BB5E**



Accesorios opcionales

HEZ9SE030 : Set de 2 ollas y 1 sartén

Placa de inducción: rapidez, limpieza y seguridad, con el mínimo consumo.

- **Control TouchSelect:** selecciona de la zona de cocción y ajusta fácilmente la potencia deseada.
- **Función Sprint:** hasta un 50 % más de potencia para calentar más rápido en tu placa de inducción.
- **Programación del tiempo de cocción:** apaga la zona de cocción seleccionada una vez transcurrido el tiempo establecido.
- **Seguridad para niños:** bloquea el panel de mandos para impedir cambios accidentales de configuración.
- **Inducción:** rápida, segura, limpia y muy eficiente.

Datos técnicos

Familia de Producto : Placa independiente vitrocerámica

Tipo de construcción : Integrable

Entrada de energía : Eléctrico

Número de posiciones que se pueden usar al mismo tiempo : 3

Dimensiones de instalación necesarias (H x W x D) : 51 x

560-560 x 490-500 mm

Anchura del producto : 592 mm

Dimensiones de instalación necesarias (H x W x D) : 51 x 592 x

522 mm

Medidas del producto embalado : 126 x 753 x 603 mm

Peso neto : 12,5 kg

Peso bruto : 14,6 kg

Indicador de calor residual : Separado

Ubicación del panel de mandos : Frontal de placa de cocina

Material de la superficie básica : Vitrocerámica

Color superficie superior : Negro

Longitud del cable de alimentación eléctrica : 110,0 cm

Código EAN : 4242005320752

Tensión : 220-240 V

Frecuencia : 50; 60 Hz



4 242005 320752

Serie 4, Placa de inducción, 60 cm, Negro, sin perfiles PID631BB5E

Placa de inducción: rapidez, limpieza y seguridad, con el mínimo consumo.

- 60 cm: espacio para 3 recipientes.

Flexibilidad de las zonas de cocción.

- Zona gigante triple: zona extragrande para recipientes de hasta 32 cm de base.
- Zona detrás izquierda: 210 mm, 260 mm, 320 mm, 2.2 kw (potencia max. 3.7 kw)
- Zona detrás derecha: 145 mm , 1.4 kw (potencia max. 2.2 kw)
- Zona delante derecha: 210 mm, 2.2 kw (potencia max. 3.7 kw)

Prestaciones

- Control TouchSelect con 17 niveles de cocción
- 17 niveles de cocción para adaptar la potencia con mayor precisión
- on device.
- on device.

Ahorro de tiempo y eficiencia

- Función boost: calienta de manera más rápida al incrementar la potencia de manera puntual
- Función Inicio Automático
- Función Memoria

Diseño

- Terminación bisel delantero

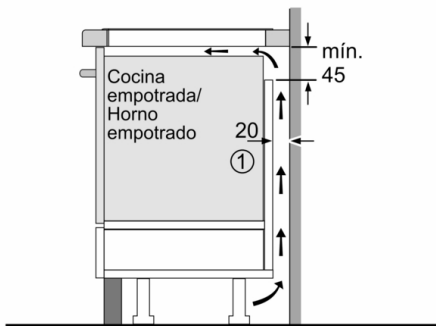
Seguridad

- Indicador de calor residual en 2 niveles (H/h)
- Bloqueo de seguridad para niños automático o manual
- Desconexión automática de seguridad de la placa

Instalación

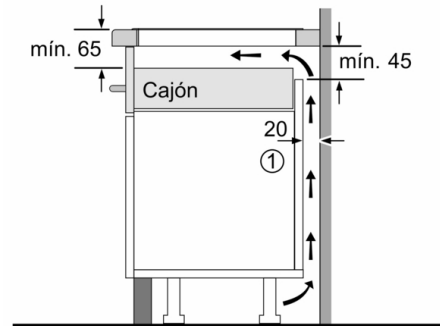
- Dimensiones del aparato (A lx An x F mm): 51 x 592 x 522
- Dimensiones de encastre (ancho x fondo x alto mm.): 560 x 490 x 51
- Encimera de espesor mínimo: 16 mm
- Potencia máxima: 7400 W
- Potencia total de la placa limitable por el usuario.
- Cable de conexión: 1.1 m, connected to terminal block

Serie 4, Placa de inducción, 60 cm, Negro, sin perfiles
PID631BB5E



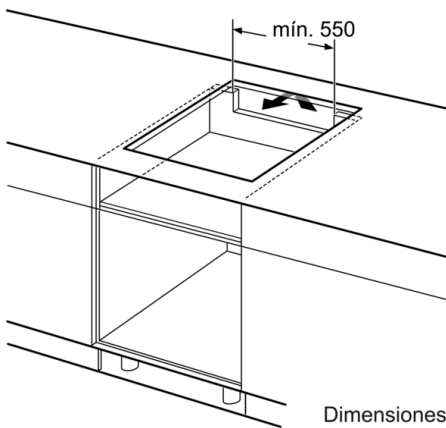
① Rendija de ventilación necesaria

Dimensiones en mm

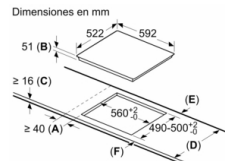


① Espacio de ventilación necesario.

Dimensiones en mm



Dimensiones en mm



A: Distancia mínima desde el corte de la placa hasta la pared.
B: Profundidad de inserción.
C: Debe haber un espacio libre de 30 mm entre la superficie de la encimera y la parte superior delantera del horno. Consultar el espacio necesario para el horno.
 La encimera en la que se instale la placa debe resistir cargas de aprox. 60 kg; se pueden usar subestructuras adecuadas en caso necesario.

D	E	F
585-600	50	≥ 35
> 600	≥ 50	≥ 50