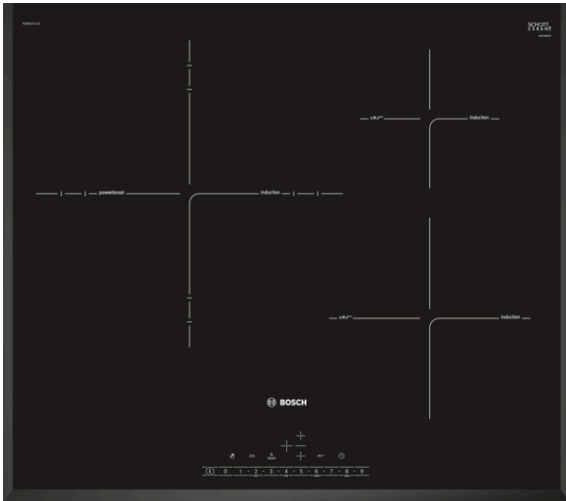


**Serie 6, Placa de inducción, 60 cm,
Negro, sin perfiles
PID651FC1E**



Accesorios opcionales

HEZ390210 : Sartén antiadherente de 15 cm. de base.
HEZ390230 : Sartén antiadherente de 21 cm de base
HEZ9SE030 : Set de 2 ollas y 1 sartén

**PerfectFry, control de temperatura del
aceite: permite conseguir un dorado
perfecto de los alimentos gracias al sensor
automático.**

- **Control DirectSelect:** selecciona fácilmente la zona de cocción, su potencia y otras funciones.
- **PerfectFry:** control de temperatura del aceite
- **Función Sprint:** hasta un 50 % más de potencia para calentar más rápido en tu placa de inducción.
- **Programación del tiempo de cocción:** apaga la zona de cocción seleccionada una vez transcurrido el tiempo establecido.
- **Inducción:** rápida, segura, limpia y muy eficiente.

Datos técnicos

Familia de Producto : Placa independiente vitrocerámica

Tipo de construcción : Integrable

Entrada de energía : Eléctrico

Número de posiciones que se pueden usar al mismo tiempo : 3

Dimensiones de instalación necesarias (H x W x D) : 51 x 560-560 x 490-500 mm

Anchura del producto : 592 mm

Dimensiones de instalación necesarias (H x W x D) : 51 x 592 x 522 mm

Medidas del producto embalado : 126 x 753 x 603 mm

Peso neto : 12,6 kg

Peso bruto : 14,7 kg

Indicador de calor residual : Separado

Ubicación del panel de mandos : Frontal de placa de cocina

Material de la superficie básica : Vitrocerámica

Color superficie superior : Negro

Longitud del cable de alimentación eléctrica : 110,0 cm

Código EAN : 4242002870267

Tensión : 220-240 V

Frecuencia : 50; 60 Hz



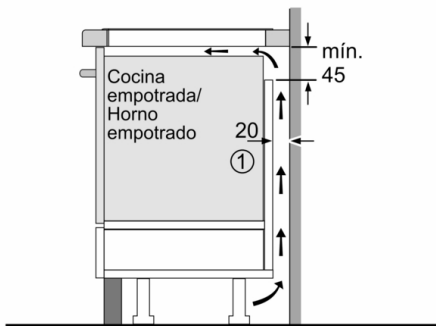
4 242002 870267

Serie 6, Placa de inducción, 60 cm, Negro, sin perfiles PID651FC1E

PerfectFry, control de temperatura del aceite: permite conseguir un dorado perfecto de los alimentos gracias al sensor automático.

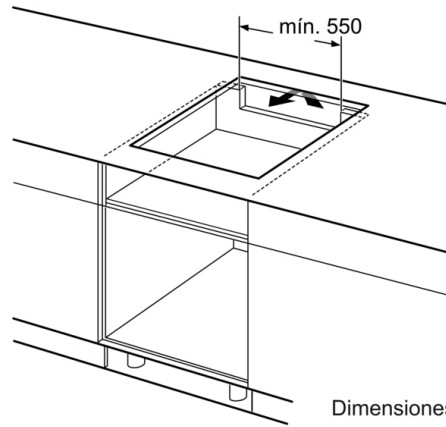
- 60 cm: espacio para 3 recipientes.
- Zona gigante triple: zona extragrande para recipientes de hasta 32 cm de base.
- Control DirectSelect con 17 niveles de cocción
- 17 niveles de cocción para adaptar la potencia con mayor precisión
- Programación de tiempo de cocción para cada zona y avisador acústico
- Función de alarma con duración de aviso ajustable
- Función boost: calienta de manera más rápida al incrementar la potencia de manera puntual
- Función Inicio Automático
- Función Memoria
- fryingSensor: control preciso de la temperatura del aceite
- Indicador de calor residual en 2 niveles (H/h)
- Bloqueo de seguridad para niños automático o manual
- Función Clean: bloqueo temporal del control
- Desconexión automática de seguridad de la placa
- Función Mi Consumo
- Terminación biselada
- Dimensiones del aparato (A lx An x F mm): 51 x 592 x 522
- Dimensiones de encastre (ancho x fondo x alto mm.): 560 x 490 x 51
- Potencia máxima: 7400 W
- Potencia total de la placa limitable por el usuario.

**Serie 6, Placa de inducción, 60 cm, Negro,
sin perfiles
PID651FC1E**

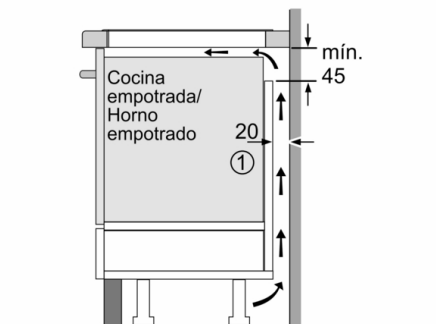


① Rendija de ventilación necesaria

Dimensiones en mm

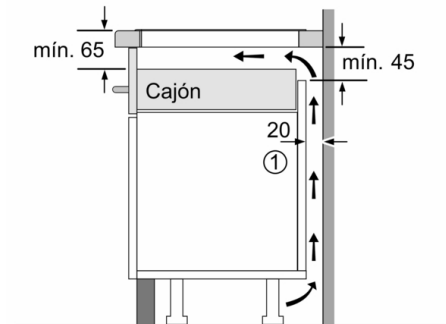


Dimensiones en mm



① Rendija de ventilación necesaria

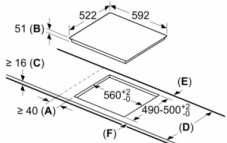
Dimensiones en mm



① Espacio de ventilación necesario.

Dimensiones en mm

Dimensiones en mm



A: Distancia mínima desde el corte de la placa hasta la pared.
B: Profundidad de inserción.
C: Debe haber un espacio libre de 30 mm entre la superficie de la encimera y la parte superior delantera del horno. Consultar el espacio necesario para el horno.
La encimera en la que se instale la placa debe resistir cargas de aprox. 60 kg; se pueden usar subestructuras adecuadas en caso necesario.

D	E	F
585-600	50	≥ 35
> 600	≥ 50	≥ 50