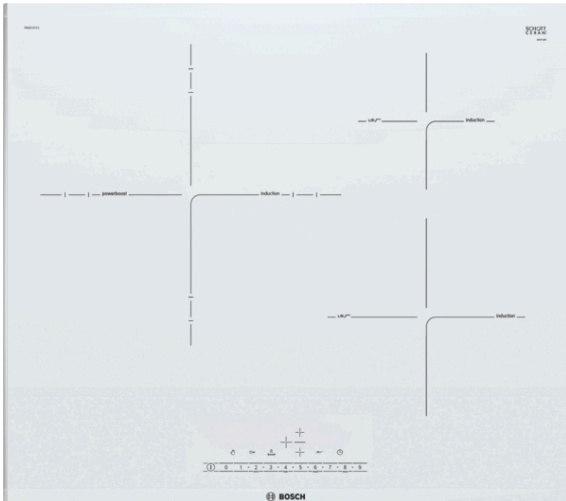


**Serie 6, Placa de inducción, 60 cm,
Blanco, con perfiles
PID672FC1E**



Accesorios opcionales

HEZ390210 : Sartén antiadherente de 15 cm. de base.
HEZ390230 : Sartén antiadherente de 21 cm de base
HEZ394301 : ACCESORIO DE UNION
HEZ9SE030 : Set de 2 ollas y 1 sartén

**PerfectFry, control de temperatura del
aceite: permite conseguir un dorado
perfecto de los alimentos gracias al sensor
automático.**

- **Control DirectSelect:** selecciona fácilmente la zona de cocción, su potencia y otras funciones.
- **PerfectFry:** control de temperatura del aceite
- **Función Sprint:** hasta un 50 % más de potencia para calentar más rápido en tu placa de inducción.
- **Programación del tiempo de cocción:** apaga la zona de cocción seleccionada una vez transcurrido el tiempo establecido.

Datos técnicos

Familia de Producto : Placa independiente vitrocerámica

Tipo de construcción : Integrable

Entrada de energía : Eléctrico

Número de posiciones que se pueden usar al mismo tiempo : 3

Dimensiones de instalación necesarias (H x W x D) : 51 x 560-560 x 490-500 mm

Anchura del producto : 606 mm

Dimensiones de instalación necesarias (H x W x D) : 51 x 606 x 527 mm

Medidas del producto embalado : 126 x 753 x 603 mm

Peso neto : 12,5 kg

Peso bruto : 14,7 kg

Indicador de calor residual : Separado

Ubicación del panel de mandos : Frontal de placa de cocina

Material de la superficie básica : Vitrocerámica

Color superficie superior : Aluminio gratado, Blanco

Longitud del cable de alimentación eléctrica : 110,0 cm

Código EAN : 4242002848921

Tensión : 220-240 V

Frecuencia : 60; 50 Hz



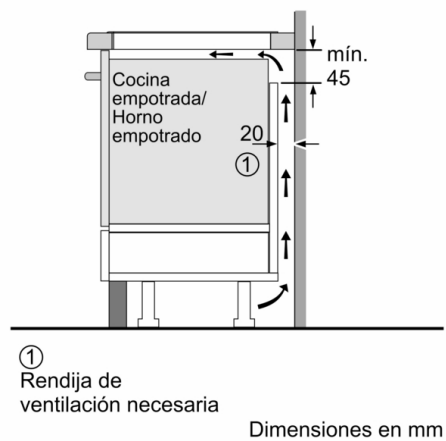
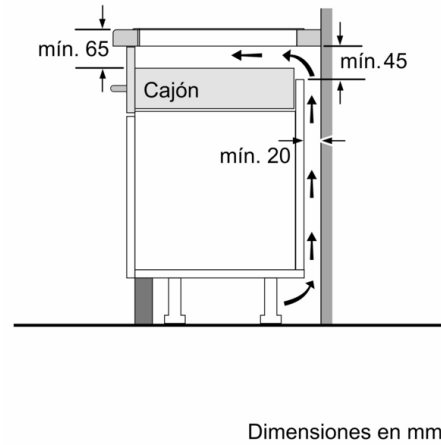
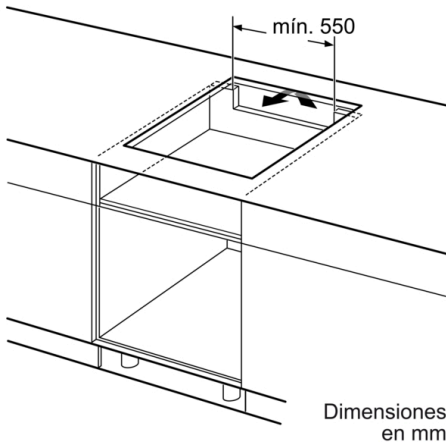
4 242002 848921

Serie 6, Placa de inducción, 60 cm, Blanco, con perfiles PID672FC1E

**PerfectFry, control de temperatura del
aceite: permite conseguir un dorado
perfecto de los alimentos gracias al sensor
automático.**

- 60 cm: espacio para 3 recipientes.
- Zona gigante triple: zona extragrande para recipientes de hasta 32 cm de base.
- Control DirectSelect con 17 niveles de cocción
- 17 niveles de cocción para adaptar la potencia con mayor precisión
- Programación de tiempo de cocción para cada zona y avisador acústico
- Función de alarma con duración de aviso ajustable
- Función boost: calienta de manera más rápida al incrementar la potencia de manera puntual
- Función Inicio Automático
- Función Memoria
- fryingSensor: control preciso de la temperatura del aceite
- Indicador de calor residual en 2 niveles (H/h)
- Bloqueo de seguridad para niños automático o manual
- Función Clean: bloqueo temporal del control
- Desconexión automática de seguridad de la placa
- Función Mi Consumo
- Terminación Premium
- Dimensiones del aparato (A lx An x F mm): 51 x 606 x 527
- Dimensiones de encastre (ancho x fondo x alto mm.): 560 x 490 x 51
- Potencia máxima: 7400 W
- Potencia total de la placa limitable por el usuario.

Serie 6, Placa de inducción, 60 cm, Blanco, con perfiles
PID672FC1E



Dimensiones en mm

A: Distancia mínima desde el corte de la placa hasta la pared.
B: Profundidad de inserción.
C: Debe haber un espacio libre de 30 mm entre la superficie de la encimera y la parte superior delantera del horno. Consultar el espacio necesario para el horno.
 La encimera en la que se instale la placa debe resistir cargas de aprox. 60 kg se pueden usar subestructuras adecuadas en caso necesario.

D	E	F
585-600	50	≥ 35
> 600	≥ 50	≥ 50