

**Serie 8, Placa inducción, 80 cm,  
Negro, con perfiles  
PXV875DC1E**



**Accesorios opcionales**

HEZ390012 : Rejilla cocción al vapor con HEZ390011  
HEZ390512 : Teppan Yaki grande  
HEZ390522 : Parrilla grill de aluminio fundido.

**Placa Flex Inducción: podrás disfrutar de la máxima libertad en cuanto al tamaño del recipiente y la posición en la que se coloca.**

- **DirectSelect Premium:** intuitivo control táctil de gran tamaño.
- **FlexInducción:** la placa que se adapta a recipientes de diferentes formas y tamaños.
- **PerfectFry:** control de temperatura del aceite.
- **Función Move:** la preselección automática de los niveles de temperatura permite hervir de forma rápida en la zona delantera y, después, cocinar a fuego lento en la zona trasera.
- **Función Sprint:** hasta un 50 % más de potencia para calentar más rápido en tu placa de inducción.

**Datos técnicos**

Familia de Producto : Placa independiente vitrocerámica

Tipo de construcción : Integrable

Entrada de energía : Eléctrico

Número de posiciones que se pueden usar al mismo tiempo : 5

Dimensiones de instalación necesarias (H x W x D) : 51 x

750-780 x 490-500 mm

Anchura del producto : 816 mm

Dimensiones de instalación necesarias (H x W x D) : 51 x 816 x 527 mm

Medidas del producto embalado : 126 x 953 x 603 mm

Peso neto : 14,8 kg

Peso bruto : 18,5 kg

Indicador de calor residual : Separado

Ubicación del panel de mandos : Frontal de placa de cocina

Material de la superficie básica : Vitrocerámica

Color superficie superior : Aluminio gratado, Negro

Longitud del cable de alimentación eléctrica : 110,0 cm

Código EAN : 4242002871035

Tensión : 220-240 V

Frecuencia : 50; 60 Hz



4 242002 871035

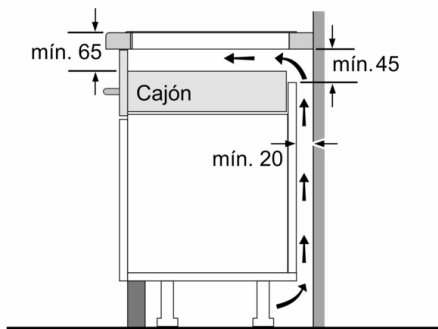
## **Serie 8, Placa inducción, 80 cm, Negro, con perfiles PXV875DC1E**

### **Placa Flex Inducción: podrás disfrutar de la máxima libertad en cuanto al tamaño del recipiente y la posición en la que se coloca.**

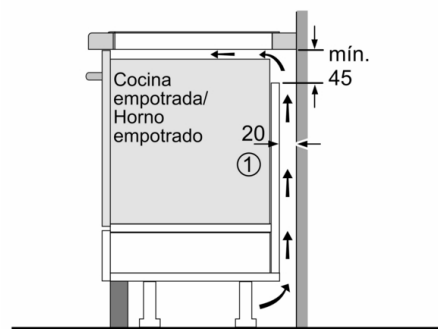
---

- 80 cm: espacio para 5 recipientes.
- 2 zonas Flex: permite cocinar con recipientes de diferentes formas y tamaños.
- Control DirectSelect Premium con 17 niveles de potencia
- 17 niveles de cocción para adaptar la potencia con mayor precisión
- Función Mantener Caliente
- Programación de tiempo de cocción para cada zona y avisador acústico
- Función de alarma con duración de aviso ajustable
- Cronómetro
- Función boost: calienta de manera más rápida al incrementar la potencia de manera puntual
- función Sprint Sartén: calienta las sartenes más rápido protegiendo los materiales de las mismas
- Función PowerMove con 3 potencias preseleccionadas: desliza el recipiente a lo largo de la zona FlexInducción desde la máxima potencia hasta la mínima
- Función Inicio Automático
- Función Memoria
- fryingSensor: control preciso de la temperatura del aceite
- Indicador de calor residual en 2 niveles (H/h)
- Bloqueo de seguridad para niños automático o manual
- Función Clean: bloqueo temporal del control
- Desconexión automática de seguridad de la placa
- Función Mi Consumo
- Terminación Premium
- Dimensiones del aparato (A lx An x F mm): 51 x 816 x 527
- Dimensiones de encastre (ancho x fondo x alto mm.): 750 x 490 x 51
- Potencia máxima: 7400 W
- Potencia total de la placa limitable por el usuario.

## Serie 8, Placa inducción, 80 cm, Negro, con perfiles PXV875DC1E

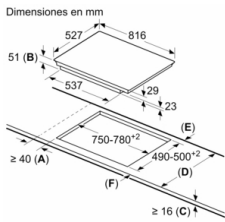


Dimensiones en mm



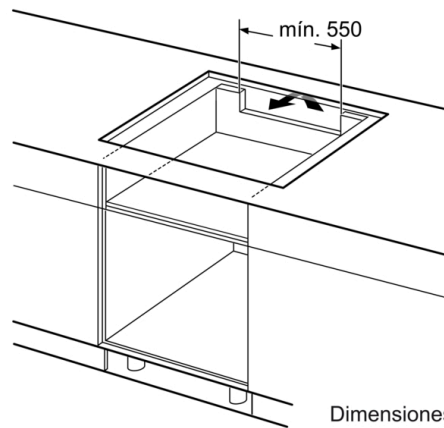
① Rendija de ventilación necesaria

Dimensiones en mm



- A:** Distancia mínima desde el corte de la placa hasta la pared.  
**B:** Profundidad de inserción.  
**C:** Debe haber un espacio libre de 30 mm entre la superficie de la encimera y la parte superior delantera del horno. Consultar el espacio necesario para el horno.  
 La encimera en la que se instale la placa debe resistir cargas de aprox. 60 kg; se pueden usar subestructuras adecuadas en caso necesario.

D	E	F
585-600	50	≥ 35
> 600	≥ 50	≥ 50



Dimensiones en mm