

Serie 4, Microondas integrable BFL520MS0



Accesorios incluidos

1 x Plato giratorio

- Cavity embutida de acero inoxidable que facilita su limpieza interior.
- Apertura lateral de la puerta a la izquierda.

Datos técnicos

Tipo de horno microondas : Microondas

Tipo de control : Mecánico

Color del frontal : Acero inoxidable

Dimensiones de instalación necesarias (H x W x D) : 382 x 594 x 317 mm

Dimensiones cavidad (alto, ancho, fondo) : 201.0 x 308.0 x 282.0 mm

Longitud del cable de alimentación eléctrica : 130,0 cm

Peso neto : 16,4 kg

Peso bruto : 18,7 kg

Código EAN : 4242005038701

Potencia máxima de las microondas : 800 W

Potencia de conexión : 1270 W

Intensidad corriente eléctrica : 10 A

Tensión : 220-230 V

Frecuencia : 50 Hz

Tipo de enchufe : Schuko con conexión a tierra

Dimensiones cavidad (alto, ancho, fondo) : 201.0 x 308.0 x 282.0 mm

Accesorios incluidos : 1 x Plato giratorio



4 242005 038701

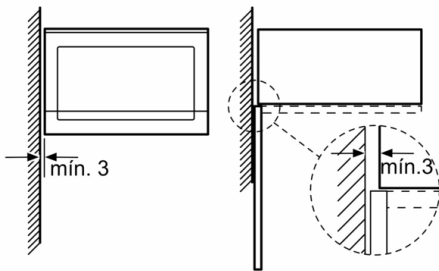
Serie 4, Microondas integrable

BFL520MS0

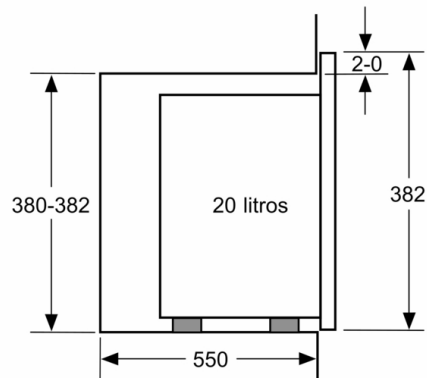
- Mandos giratorios
- Tecla de apertura
- Plato giratorio de 25.5 cm de diámetro
- Capacidad: 20 litros
- Iluminación interior
- 5 niveles de potencia del microondas: máximo 800 W
- Dimensiones del aparato (alto x ancho x fondo): 382 mm x 594 mm x 317 mm
- Dimensiones de encastre (alto x ancho x fondo): 362 mm-365 mm x 560 mm-568 mm x 300 mm
- Consultar y respetar las dimensiones de encastre facilitadas en el manual de instalación
- Accesorios: plato giratorio

Serie 4, Microondas integrable BFL520MS0

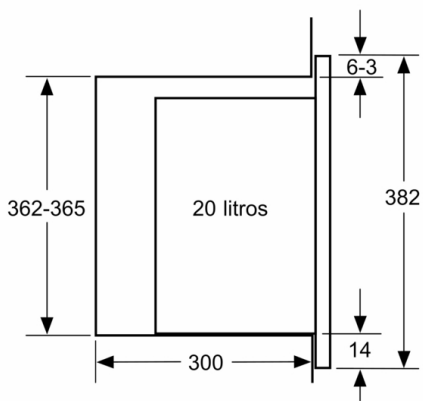
Microondas
Montaje en esquina



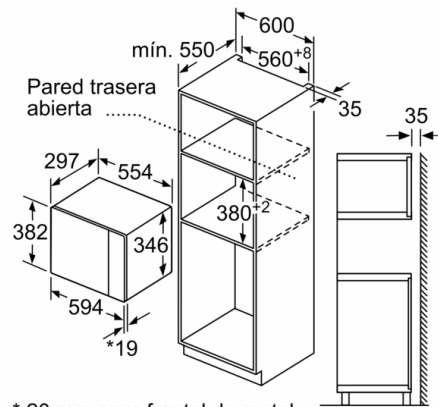
Dimensiones en mm



Dimensiones en mm

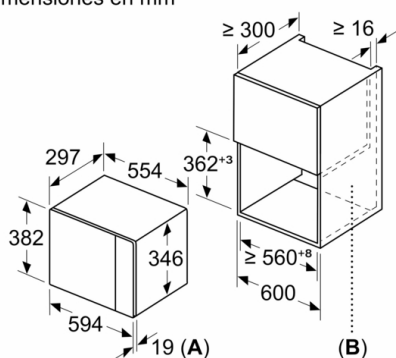


Dimensiones en mm



Dimensiones en mm

Dimensiones en mm



A: 20 mm para frontal de metal
B: Pared trasera abierta