

Serie 8, Horno compacto con microondas, 60 x 45 cm, Negro CMG633BB1



Accesorios incluidos

1 x Parrilla profesional
1 x Bandeja universal

Accesorios opcionales

HEZ530000 : 2 Bandejas twin
HEZ532010 : Bandeja profunda con antiadherente cerám
HEZ631070 : Bandeja plana horno 455 x 375 x 29 mm
HEZ632070 : Bandeja universal horno 455 x 375 x 38mm
HEZ636000 : Bandeja de vidrio

Horno compacto con microondas: resultados de cocción perfectos en mucho menos tiempo y ahorrando energía.

- **Control con display TFT:** muy fácil de usar gracias a su aro de control central y a todas las funcionalidades con textos y símbolos en color.
- **Función microondas:** para calentar líquidos o comidas de forma rápida. También para cocinar los alimentos en combinación con las funciones de un horno tradicional. De esta manera conseguirás reducir el tiempo de cocción hasta en un 50%.
- **Recetas Gourmet:** hasta 14 recetas pre-programadas con las que cocinar de manera sencilla y obteniendo un resultado perfecto.
- **Iluminación LED:** iluminación perfecta de los alimentos con un consumo mínimo de energía.
- **Apertura abatible con sistema softMove:** la puerta del horno se abre y se cierra de forma suave y segura, sin golpes.

Datos técnicos

Tipo de horno microondas : Horno combinado microondas
Tipo de control : Electrónica
Color del frontal : Negro
Dimensiones de instalación necesarias (H x W x D) : 455 x 594 x 548 mm
Dimensiones cavidad (alto, ancho, fondo) : 237.0 x 480 x 392.0 mm
Longitud del cable de alimentación eléctrica : 150,0 cm
Peso neto : 35,3 kg
Peso bruto : 37,6 kg
Código EAN : 4242002807393
Potencia máxima de las microondas : 900 W
Potencia de conexión : 3600 W
Intensidad corriente eléctrica : 16 A
Tensión : 220-240 V
Frecuencia : 60; 50 Hz
Tipo de enchufe : Schuko con conexión a tierra
Dimensiones cavidad (alto, ancho, fondo) : 237.0 x 480 x 392.0 mm
Accesorios incluidos : 1 x Parrilla profesional, 1 x Bandeja universal



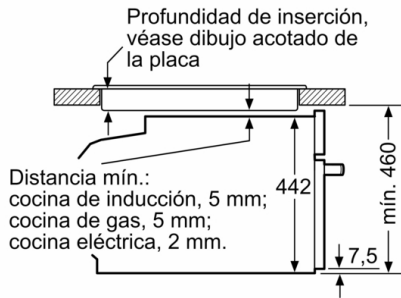
Serie 8, Horno compacto con microondas, 60 x 45 cm, Negro CMG633BB1

Horno compacto con microondas: resultados de cocción perfectos en mucho menos tiempo y ahorrando energía.

- Pantalla con display TFT y símbolos
- Multifunción (6 funciones): Sistema de calentamiento 4D Profesional, Modo Eco, Precalentar vajilla, Grill con aire caliente, Grill de amplia superficie, Grill
- Métodos de calentamiento adicionales: microondas, funcionamiento combinado con microondas
- Iluminación LED en el interior del horno
- Reloj electrónico programable de inicio y paro de cocción
- Función Sprint de precalentamiento rápido
- 5 niveles de potencia de microondas: máximo 900 W
- Indicación de estado de calentamiento del horno
- Autodesconexión de seguridad
Bloqueo de seguridad para niños
- Capacidad: 45 litros
- Dimensiones del aparato (alto x ancho x fondo): 455 mm x 594 mm x 548 mm
- Dimensiones de encastre (alto x ancho x fondo): 450 mm-455 mm x 560 mm-568 mm x 550 mm
- Consultar y respetar las dimensiones de encastre facilitadas en el manual de instalación

Serie 8, Horno compacto con microondas, 60 x 45 cm, Negro CMG633BB1

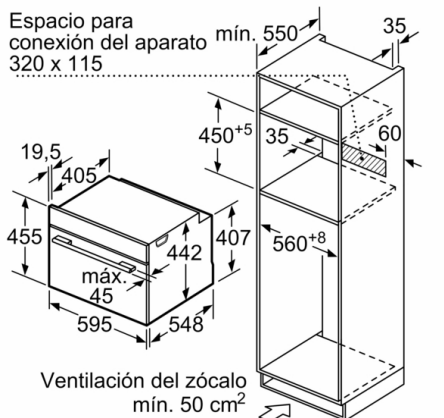
Montaje con una placa.



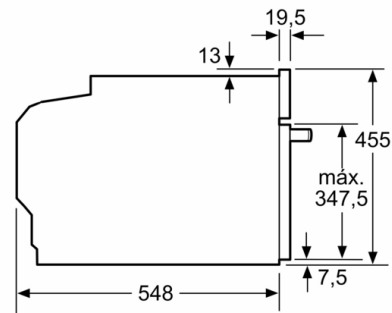
Dimensiones en mm

Si se instala el aparato compacto debajo de una placa, se debe respetar el siguiente grosor de encimera (incl., dado el caso, la estructura de soporte).

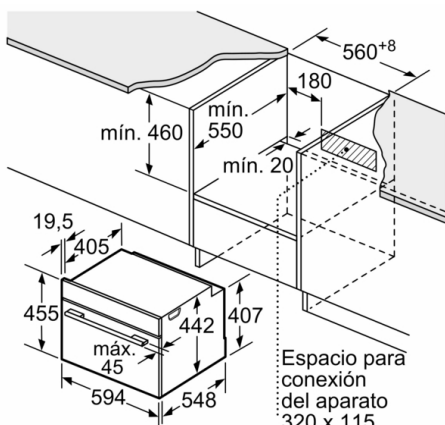
Tipo de placa	Mín. grosor de la encimera	
	saliente	a nivel
Placa de inducción	42 mm	43 mm
Placa de inducción de superficie completa	52 mm	53 mm
Cocina de gas	32 mm	43 mm
Cocina eléctrica	32 mm	35 mm



Dimensiones en mm



Dimensiones en mm



Dimensiones en mm