

**Serie 4, Horno, 60 x 60 cm, Acero inoxidable  
HBA512ES0**



**Accesorios incluidos**

1 x Parrilla profesional  
1 x Bandeja universal

**Accesorios opcionales**

HEZ530000 : 2 Bandejas twin  
HEZ532010 : Bandeja profunda con antiadherente cerám  
HEZ538000 : rail telescópico intercambiable en altur  
HEZ636000 : Bandeja de vidrio  
HEZ638200 : Guías telescópicas 2 niveles  
HEZ638300 : Guías telescópicas 3 niveles

**Calentamiento 3D Profesional: distribución perfecta del aire cocinando hasta en 3 niveles simultáneamente. Resultados perfectos.**

- **Asistente de limpieza con agua:** facilita el proceso de limpieza interior de la cavidad del horno.
- Un nivel de guía telescópica que facilita la extracción e inserción de las bandejas en el interior del horno.

**Datos técnicos**

Color del frontal : Acero inoxidable  
Tipo de construcción : Integrable  
Sistema de limpieza : Hidrolítico  
Dimensiones de instalación necesarias (H x W x D) : 585-595 x 560-568 x 550 mm  
Dimensiones de instalación necesarias (H x W x D) : 595 x 594 x 548 mm  
Medidas del producto embalado : 675 x 690 x 660 mm  
Material del panel de mandos : Metallic  
Material de la puerta : vidrio  
Peso neto : 31,0 kg  
Volumen útil (de la cavidad) : 71 l  
Método de cocción : Aire caliente, Aire caliente suave, Función pizza, Grill de amplia superficie, Horneear, Solera, ThermoGrill  
Material de la cavidad : Otro  
Regulación de temperatura : Mecánico  
Número de luces interiores : 1  
Longitud del cable de alimentación eléctrica : 120,0 cm  
Código EAN : 4242005207855  
Número de cavidades - (2010/30/CE) : 1  
Clase de eficiencia energética (2010/30/EC) : A  
Consumo de energía por ciclo convencional (2010/30/EC) : 0,97 kWh/cycle  
Energy consumption per cycle forced air convection (2010/30/EC) : 0,81 kWh/cycle  
Índice de eficiencia energética (2010/30/CE) : 95,3 %  
Potencia de conexión : 3400 W  
Intensidad corriente eléctrica : 16 A  
Tensión : 220-240 V  
Frecuencia : 50; 60 Hz  
Tipo de enchufe : Schuko con conexión a tierra  
Accesorios incluidos : 1 x Parrilla profesional, 1 x Bandeja universal



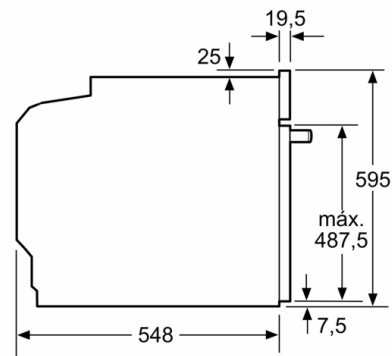
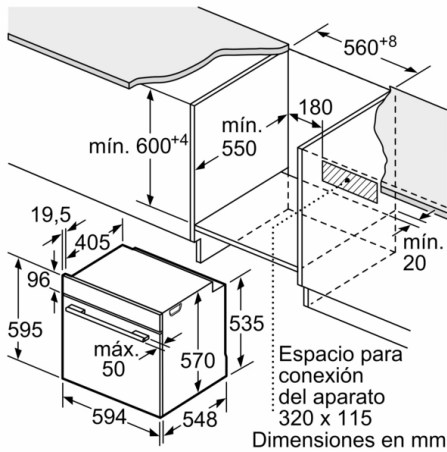
## **Serie 4, Horno, 60 x 60 cm, Acero inoxidable HBA512ES0**

### **Calentamiento 3D Profesional: distribución perfecta del aire cocinando hasta en 3 niveles simultáneamente. Resultados perfectos.**

---

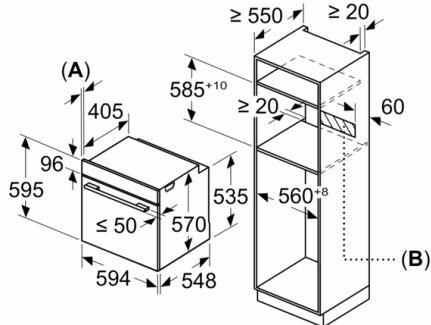
- Multifunción (7 funciones): Sistema de calentamiento 3D Profesional, Calor superior e inferior, Función pizza, Aire caliente suave, Grill con aire caliente, Grill de amplia superficie, Calor inferior
- raíles Guía telescópica en 1 nivel, con stopSecurity
- Iluminación halógena en el interior del horno
- Función Sprint de precalentamiento rápido
- Indicación de estado de calentamiento del horno
- Temporizador electrónico de paro de cocción
- Asistente de limpieza con agua
- Bloqueo de seguridad para niños
- Capacidad: 71 litros
- Dimensiones del aparato (alto x ancho x fondo): 595 mm x 594 mm x 548 mm
- Dimensiones de encastre (alto x ancho x fondo): 585 mm-595 mm x 560 mm-568 mm x 550 mm
- Consultar y respetar las dimensiones de encastre facilitadas en el manual de instalación
- Accesorios: Parrilla profesional, Bandeja profunda

**Serie 4, Horno, 60 x 60 cm, Acero inoxidable**  
**HBA512ES0**



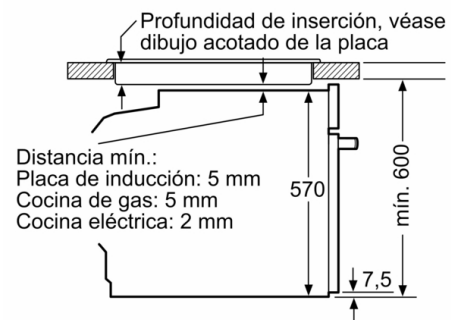
Dimensiones en mm

Dimensiones en mm



- A: 19,5 mm
- B: Espacio para la conexión del aparato  
320 x 115 mm

Montaje con una placa.



Dimensiones en mm