

**Serie 6, Horno, 60 x 60 cm, Acero inoxidable
HBG5780S6**



Accesorios incluidos

1 x Bandeja esmaltada
1 x Parrilla profesional
1 x Bandeja universal

Accesorios opcionales

HEZ532010 : Bandeja profunda con antiadherente cerám
HEZ538000 : rail telescópico intercambiable en altur
HEZ638200 : Guías telescópicas 2 niveles
HEZ638300 : Guías telescópicas 3 niveles

Horno multifunción con recetas automáticas para disfrutar de unos platos perfectos.

- **Consejos de cocina:** consulta tendencias gastronómicas y consejos de cocina en la aplicación Home Connect.
- **Display LCD con luz blanca y mandos ocultables:** fácil manejo del horno y acceso directo a toda la información necesaria como funciones adicionales, indicación de temperatura...
- **Recetas Gourmet:** hasta 30 recetas pre-programadas. Selecciona solo el tipo de alimento y el peso, y disfruta de unos resultados perfectos.
- **Autolimpieza pirolítica:** elige entre los 3 niveles de intensidad, según el grado de suciedad del interior, y olvídate.
- **ClipRails en un nivel:** raíles intercambiables en altura. Fácilmente intercambiables.

Datos técnicos

Color del frontal : Acero inoxidable
Tipo de construcción : Integrable
Sistema de limpieza : Pirolítico
Dimensiones de instalación necesarias (H x W x D) : 585-595 x 560-568 x 550 mm
Dimensiones de instalación necesarias (H x W x D) : 595 x 594 x 548 mm
Medidas del producto embalado : 675 x 690 x 660 mm
Material del panel de mandos : Metálico
Material de la puerta : vidrio
Peso neto : 38,1 kg
Volúmen útil (de la cavidad) : 71 l
Método de cocción : Aire caliente, Aire caliente suave, Cocción suave, Descongelar, Función pizza, Grill de amplia superficie, Hornear, mantener caliente, ThermoGrill
Material de la cavidad : Otro
Regulación de temperatura : Electrónica
Número de luces interiores : 1
Longitud del cable de alimentación eléctrica : 120,0 cm
Código EAN : 4242005173501
Número de cavidades - (2010/30/CE) : 1
Clase de eficiencia energética (2010/30/EC) : A
Consumo de energía por ciclo convencional (2010/30/EC) : 0,99 kWh/cycle
Energy consumption per cycle forced air convection (2010/30/EC) : 0,81 kWh/cycle
Índice de eficiencia energética (2010/30/CE) : 95,3 %
Potencia de conexión : 3600 W
Intensidad corriente eléctrica : 16 A
Tensión : 220-240 V
Frecuencia : 50; 60 Hz
Tipo de enchufe : Schuko con conexión a tierra
Accesorios incluidos : 1 x Bandeja esmaltada, 1 x Parrilla profesional, 1 x Bandeja universal

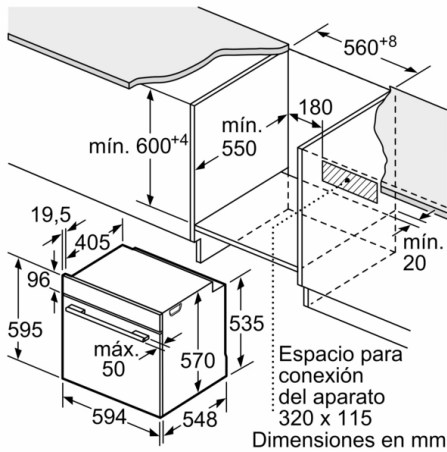


Serie 6, Horno, 60 x 60 cm, Acero inoxidable HBG5780S6

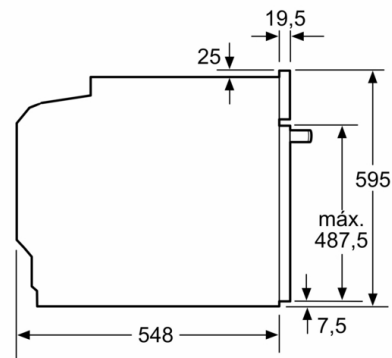
Horno multifunción con recetas automáticas para disfrutar de unos platos perfectos.

- Home Connect: conectividad vía app
- Multifunción (9 funciones): Sistema de calentamiento 3D Profesional, Calor superior e inferior, Función pizza, Cocción suave, Descongelar, mantener caliente, Aire caliente suave, Grill con aire caliente, Grill de amplia superficie
- Autolimpieza pirolítica con tres niveles de intensidad según el grado de suciedad del interior de la cavidad
- Recetas Gourmet: 30 recetas pre-programadas
- Apertura abatible con SoftMove: apertura y cierre amortiguado de puerta, Apertura abatible de la puerta
- Función Sprint de precalentamiento rápido
- raíles con stopSecurity
- Iluminación halógena en el interior del horno
- Indicación de estado de calentamiento del horno
- Autodesconexión de seguridad
Bloqueo de seguridad para niños
- Capacidad: 71 litros
- Dimensiones del aparato (alto x ancho x fondo): 595 mm x 594 mm x 548 mm
- Dimensiones de encastre (alto x ancho x fondo): 585 mm-595 mm x 560 mm-568 mm x 550 mm
- Consultar y respetar las dimensiones de encastre facilitadas en el manual de instalación
- Accesorios: Parrilla profesional, Bandeja profunda, Bandeja plana

Serie 6, Horno, 60 x 60 cm, Acero inoxidable HBG5780S6

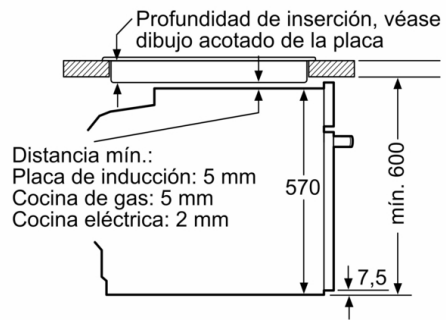


Dimensiones en mm



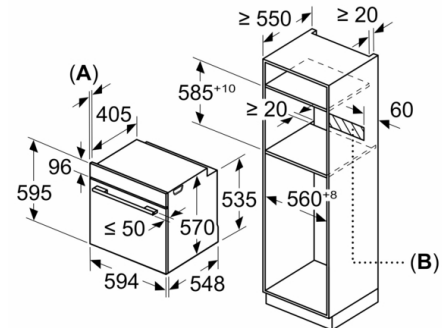
Dimensiones en mm

Montaje con una placa.



Dimensiones en mm

Dimensiones en mm



A: 19,5 mm
B: Espacio para la conexión del aparato 320 x 115 mm