

**Serie 8, Horno, 60 x 60 cm, Acero inoxidable  
HBG6764S1**



**Horno con sensor PerfectBake y con termosonda PerfectRoast: prepara automáticamente tus platos con resultados siempre perfectos.**

- **Electrónica TFT TouchControl:** manejo fácil e intuitivo del horno gracias a su pantalla táctil TFT con imágenes y textos claros.
- **PerfectRoast:** termosonda que mide con precisión la temperatura exacta que existe en el interior del alimento.
- **PerfectBake:** conviértete en un repostero de primera.
- **Calentamiento 4D Profesional:** calor uniforme para lograr una cocción perfecta, en cualquier nivel del horno.
- **Autolimpieza pirolítica:** elige entre los 3 niveles de intensidad, según el grado de suciedad del interior, y olvídate.

**Datos técnicos**

Color del frontal : Acero inoxidable

Tipo de construcción : Integrable

Sistema de limpieza : Pirolítico+Hidrolítico

Dimensiones de instalación necesarias (H x W x D) : 585-595 x 560-568 x 550 mm

Dimensiones de instalación necesarias (H x W x D) : 595 x 594 x 548 mm

Medidas del producto embalado : 670 x 680 x 670 mm

Material del panel de mandos : Metallic

Material de la puerta : vidrio

Peso neto : 38,9 kg

Volúmen útil (de la cavidad) : 71 l

Método de cocción : , Aire caliente 3D Eco, Cocción suave, Descongelar, Función pizza, Grill de amplia superficie, Grill de superficie reducida, Hornear, mantener caliente, perfectCooking 4D, Precalentar, Solera, ThermoGrill

Regulación de temperatura : Electrónica

Número de luces interiores : 1

Longitud del cable de alimentación eléctrica : 120,0 cm

Código EAN : 4242002808062

Número de cavidades - (2010/30/CE) : 1

Clase de eficiencia energética (2010/30/EC) : A+

Consumo de energía por ciclo convencional (2010/30/EC) : 0,87 kWh/cycle

Energy consumption per cycle forced air convection (2010/30/EC) : 0,69 kWh/cycle

Índice de eficiencia energética (2010/30/CE) : 81,2 %

Potencia de conexión : 3600 W

Intensidad corriente eléctrica : 16 A

Tensión : 220-240 V

Frecuencia : 60; 50 Hz

Tipo de enchufe : Schuko con conexión a tierra

Accesorios incluidos : 1 x Bandeja esmaltada, 1 x Parrilla profesional, 1 x Bandeja universal

**Accesorios incluidos**

1 x Bandeja esmaltada  
1 x Parrilla profesional  
1 x Bandeja universal

**Accesorios opcionales**

HEZ530000 : 2 Bandejas twin

HEZ532010 : Bandeja profunda con antiadherente cerám

HEZ631070 : Bandeja plana horno 455 x 375 x 29 mm

HEZ632070 : Bandeja universal horno 455 x 375 x 38mm

HEZ636000 : Bandeja de vidrio

HEZ638270 : Guías telescópicas 2 niveles

HEZ638370 : Guías telescópicas 3 niveles



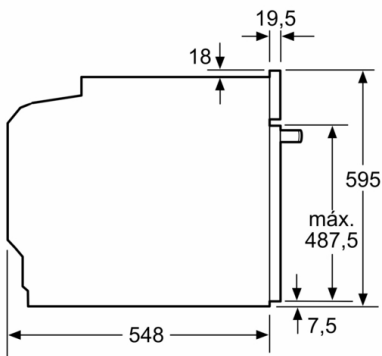
## **Serie 8, Horno, 60 x 60 cm, Acero inoxidable HBG6764S1**

### **Horno con sensor PerfectBake y con termosonda PerfectRoast: prepara automáticamente tus platos con resultados siempre perfectos.**

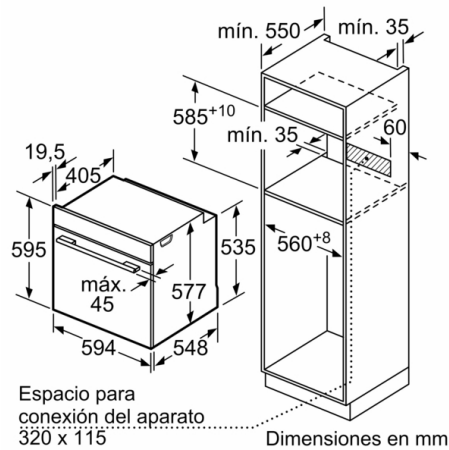
---

- Pantalla con display TFT táctil, con textos e imágenes en color
- Sensor de cocción PerfectBake: sensor avanzado para conseguir un horneado perfecto de masas y repostería  
Termosonda PerfectRoast: con 3 sensores de medición de temperatura
- Multifunción (13 funciones): Sistema de calentamiento 4D Profesional, Modo Eco, Calor superior e inferior, Función pizza, Cocción suave, Descongelar, Precalear vajilla, mantener caliente, Calor superior e inferior Eco, Grill con aire caliente, Grill de amplia superficie, Grill, Calor inferior
- Asistente de cocinado Assist: recetas y recomendaciones de cocción
- Autolimpieza pirolítica con tres niveles de intensidad según el grado de suciedad del interior de la cavidad
- Asistente de limpieza con agua
- Iluminación halógena en el interior del horno
- raíles Raíles Comfort Plus 100% extraíbles, Guía telescópica en 1 nivel, Raíles pirolizables, con stopSecurity
- Apertura abatible con SoftMove: apertura y cierre amortiguado de puerta, Apertura abatible de la puerta
- Reloj electrónico programable de inicio y paro de cocción
- Función Sprint de precalentamiento rápido
- Capacidad: 71 litros
- Dimensiones del aparato (alto x ancho x fondo): 595 mm x 594 mm x 548 mm
- Dimensiones de encastre (alto x ancho x fondo): 585 mm-595 mm x 560 mm-568 mm x 550 mm
- Consultar y respetar las dimensiones de encastre facilitadas en el manual de instalación
- Accesorios: Bandeja profunda, Parrilla profesional, Bandeja plana

## Serie 8, Horno, 60 x 60 cm, Acero inoxidable HBG6764S1



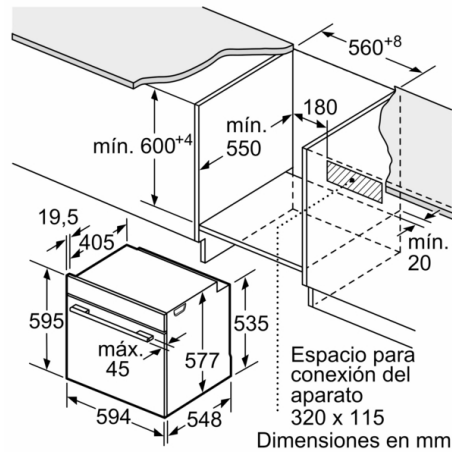
Dimensiones en mm



Dimensiones en mm

Si se instala el aparato debajo de una placa, se debe respetar el siguiente grosor de encimera (incl., dado el caso, la estructura de soporte).

Tipo de placa	Mín. grosor de la encimera	
	saliente	a nivel
Placa de inducción	37 mm	38 mm
Placa de inducción de superficie completa	47 mm	48 mm
Cocina de gas	30 mm	38 mm
Cocina eléctrica	27 mm	30 mm



Dimensiones en mm