

**Serie 6, Horno con vapor, 60 x 60 cm,
Acero inoxidable
HRA5380S1**



Accesorios incluidos

1 x Bandeja esmaltada
1 x Parrilla profesional
1 x Bandeja universal

Accesorios opcionales

HEZ532010 : Bandeja profunda con antiadherente cerám
HEZ538000 : rail telescópico intercambiable en altur
HEZ638200 : Guías telescópicas 2 niveles
HEZ638300 : Guías telescópicas 3 niveles

Horno con vapor añadido y recetas gourmet pre-programadas: aporta el vapor necesario para que tus alimentos queden jugosos y perfectos.

- **Horno de vapor:** gracias al aporte de vapor en diferentes intensidades, los alimentos quedan crujientes y dorados por fuera y tiernos y jugosos por dentro, como en la restauración profesional.
- **Display LCD con luz blanca y mandos ocultables:** fácil manejo del horno y acceso directo a toda la información necesaria como funciones adicionales, indicación de temperatura...
- **Recetas Gourmet:** hasta 30 recetas pre-programadas. Selecciona solo el tipo de alimento y el peso, y disfruta de unos resultados perfectos.
- **Panel trasero autolimpiante:** gracias al recubrimiento especial del panel trasero, la limpieza del interior de tu horno será mucho más sencilla.
- **Asistente de limpieza con agua:** facilita el proceso de limpieza interior de la cavidad del horno.

Datos técnicos

Color del frontal : Acero inoxidable
Tipo de construcción : Integrable
Sistema de limpieza : Hidrolítico, Paredes Oxylytic
Dimensiones de instalación necesarias (H x W x D) : 585-595 x 560-568 x 550 mm
Dimensiones de instalación necesarias (H x W x D) : 595 x 594 x 548 mm
Medidas del producto embalado : 675 x 690 x 660 mm
Material del panel de mandos : Metálico
Material de la puerta : vidrio
Peso neto : 35,6 kg
Volúmen útil (de la cavidad) : 71 l
Método de cocción : Aire caliente, Aire caliente suave, Cocción suave, Descongelar, Función pizza, Grill de amplia superficie, Hornear, Regeneración, Solera, ThermoGrill
Material de la cavidad : Otro
Regulación de temperatura : Electrónica
Número de luces interiores : 1
Longitud del cable de alimentación eléctrica : 120,0 cm
Código EAN : 4242005151356
Número de cavidades - (2010/30/CE) : 1
Clase de eficiencia energética (2010/30/EC) : A
Consumo de energía por ciclo convencional (2010/30/EC) : 0,97 kWh/cycle
Energy consumption per cycle forced air convection (2010/30/EC) : 0,81 kWh/cycle
Índice de eficiencia energética (2010/30/CE) : 95,3 %
Potencia de conexión : 3600 W
Intensidad corriente eléctrica : 16 A
Tensión : 220-240 V
Frecuencia : 50; 60 Hz
Tipo de enchufe : Schuko con conexión a tierra
Accesorios incluidos : 1 x Bandeja esmaltada, 1 x Parrilla profesional, 1 x Bandeja universal



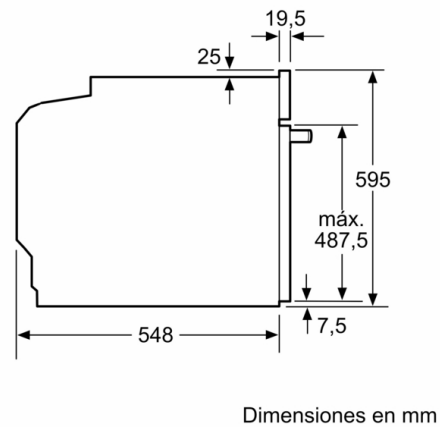
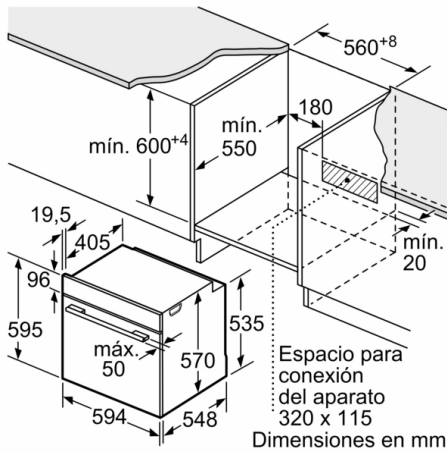
4 242005 151356

Serie 6, Horno con vapor, 60 x 60 cm, Acero inoxidable HRA5380S1

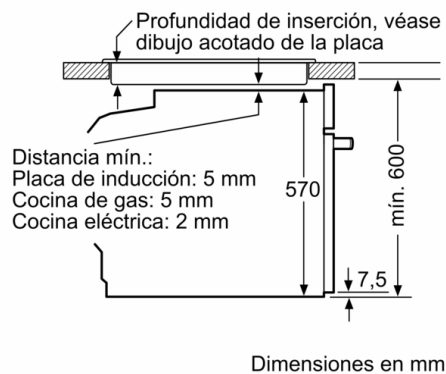
Horno con vapor añadido y recetas gourmet pre-programadas: aporta el vapor necesario para que tus alimentos queden jugosos y perfectos.

- Tensión nominal: 220 - 240 V
- 10 funciones de cocción:: Sistema de calentamiento 3D Profesional, Calor superior e inferior, Grill con aire caliente, Grill de amplia superficie, Función pizza, Calor inferior, Cocción suave, Descongelar, Aire caliente suave, Regenerar con vapor
- Modos de calentamiento compatibles con el vapor añadido: Aire caliente, Aire caliente con grill, Aire caliente arriba y abajo
- Depósito de agua con capacidad de 220ml
- Asistente de limpieza con agua
- Panel trasero autolimpiante
- Iluminación halógena en el interior del horno
- Recetas Gourmet: 30 recetas pre-programadas
- Funciones adicionales:
Programa especial de descalcificación: dura tan solo 30 minutos y el display te avisará de cuándo activarlo
- Función Sprint de precalentamiento rápido
- Indicación de estado de calentamiento del horno
- Reloj electrónico programable de inicio y paro de cocción
- Autodesconexión de seguridad
Bloqueo de seguridad para niños
- Capacidad: 71 litros
- Dimensiones del aparato (alto x ancho x fondo): 595 mm x 594 mm x 548 mm
- Dimensiones de encastre (alto x ancho x fondo): 585 mm-595 mm x 560 mm-568 mm x 550 mm
- Consultar y respetar las dimensiones de encastre facilitadas en el manual de instalación
- Accesorios: Bandeja plana, Parrilla profesional, Bandeja profunda

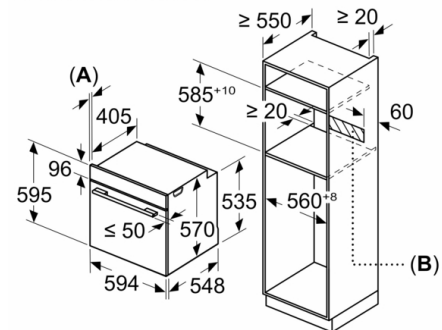
Serie 6, Horno con vapor, 60 x 60 cm, Acero inoxidable
HRA5380S1



Montaje con una placa.



Dimensiones en mm



A: 19,5 mm
B: Espacio para la conexión del aparato 320 x 115 mm