

**Serie 6, Horno con vapor, 60 x 60 cm,
Acero inoxidable
HRG5785S6**



Accesorios incluidos

1 x Bandeja esmaltada
1 x Parrilla profesional
1 x Bandeja universal

Accesorios opcionales

HEZ532010 : Bandeja profunda con antiadherente cerám
HEZ538000 : rail telescópico intercambiable en altur
HEZ638200 : Guías telescópicas 2 niveles
HEZ638300 : Guías telescópicas 3 niveles

**Horno con vapor añadido, termosonda
y recetas gourmet pre-programadas.
Cocina todos los alimentos con la máixma
precisión, no solo en su punto de cocción,
sino también en su jugosidad. Resultados
perfectos de cocción con Bosch.**

- **Consejos de cocina:** consulta tendencias gastronómicas y consejos de cocina en la aplicación Home Connect.
- Gracias a tu horno Home Connect , tú y tu horno más unidos que nunca. Podrás, desde cualquier lugar, precalentar el horno, modificar ajustes, envío de recetas automáticas, recibir avisos y notificaciones, etc
- **Horno de vapor:** gracias al aporte de vapor en diferentes intensidades, los alimentos quedan crujientes y dorados por fuera y tiernos y jugosos por dentro, como en la restauración profesional.
- **Termosonda con un punto de medición:** mide la temperatura de manera precisa del interior del alimento.
- **Recetas Gourmet:** hasta 30 recetas pre-programadas. Selecciona solo el tipo de alimento y el peso, y disfruta de unos resultados perfectos.

Datos técnicos

Color del frontal : Acero inoxidable
Tipo de construcción : Integrable
Sistema de limpieza : Piroclítico
Dimensiones de instalación necesarias (H x W x D) : 585-595 x 560-568 x 550 mm
Dimensiones de instalación necesarias (H x W x D) : 595 x 594 x 548 mm
Medidas del producto embalado : 670 x 690 x 660 mm
Material del panel de mandos : Metallic
Material de la puerta : vidrio
Peso neto : 40,0 kg
Volúmen útil (de la cavidad) : 71 l
Método de cocción : Aire caliente, Aire caliente suave, Cocción suave, Descongelar, Función pizza, Grill de amplia superficie, Hornear, Regeneración, ThermoGrill
Material de la cavidad : Otro
Regulacion de temperatura : Electrónica
Número de luces interiores : 1
Longitud del cable de alimentación eléctrica : 120,0 cm
Código EAN : 4242005165926
Número de cavidades - (2010/30/CE) : 1
Clase de eficiencia energética (2010/30/EC) : A
Consumo de energía por ciclo convencional (2010/30/EC) : 0,99 kWh/cycle
Energy consumption per cycle forced air convection (2010/30/EC) : 0,81 kWh/cycle
Índice de eficiencia energética (2010/30/CE) : 95,3 %
Potencia de conexión : 3600 W
Intensidad corriente eléctrica : 16 A
Tensión : 220-240 V
Frecuencia : 50; 60 Hz
Tipo de enchufe : Schuko con conexión a tierra
Accesorios incluidos : 1 x Bandeja esmaltada, 1 x Parrilla profesional, 1 x Bandeja universal



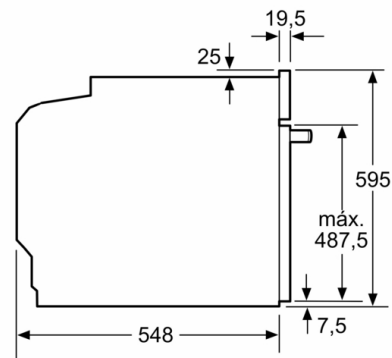
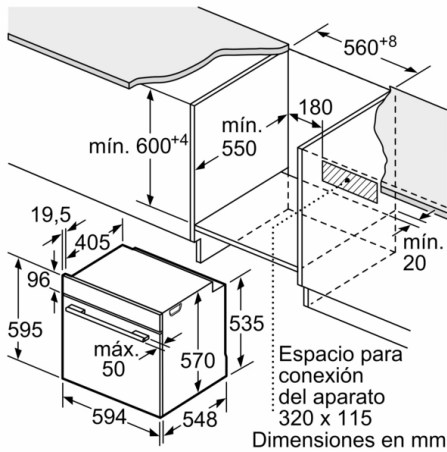
4 242005 165926

Serie 6, Horno con vapor, 60 x 60 cm, Acero inoxidable HRG5785S6

Horno con vapor añadido, termosonda y recetas gourmet pre-programadas. Cocina todos los alimentos con la máxima precisión, no solo en su punto de cocción, sino también en su jugosidad. Resultados perfectos de cocción con Bosch.

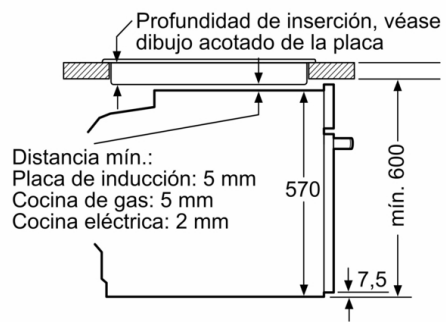
-
- Home Connect: conectividad vía app
 - Tensión nominal: 220 - 240 V
 - 9 funciones de cocción:: Sistema de calentamiento 3D Profesional, Calor superior e inferior, Grill con aire caliente, Grill de amplia superficie, Función pizza, Cocción suave, Descongelar, Aire caliente suave, Regenerar con vapor
 - Modos de calentamiento compatibles con el vapor añadido: Aire caliente, Aire caliente con grill, Aire caliente arriba y abajo
 - Depósito de agua con capacidad de 220ml
 - Termosonda con un punto de medición
 - Autolimpieza pirolítica con tres niveles de intensidad según el grado de suciedad del interior de la cavidad
 - Apertura abatible con SoftMove: apertura y cierre amortiguado de puerta, Apertura abatible de la puerta
 - raíles con stopSecurity
 - Reloj electrónico programable de inicio y paro de cocción
 - Recetas Gourmet: 30 recetas pre-programadas
 - Funciones adicionales:
 - Programa especial de descalcificación: dura tan solo 30 minutos y el display te avisará de cuándo activarlo
 - Función Sprint de precalentamiento rápido
 - Iluminación halógena en el interior del horno
 - Indicación de estado de calentamiento del horno
 - Autodesconexión de seguridad
 - Bloqueo de seguridad para niños
 - Capacidad: 71 litros
 - Dimensiones del aparato (alto x ancho x fondo): 595 mm x 594 mm x 548 mm
 - Dimensiones de encastre (alto x ancho x fondo): 585 mm-595 mm x 560 mm-568 mm x 550 mm
 - Consultar y respetar las dimensiones de encastre facilitadas en el manual de instalación
 - Accesorios: Bandeja plana, Parrilla profesional, Bandeja profunda

Serie 6, Horno con vapor, 60 x 60 cm, Acero inoxidable
HRG5785S6



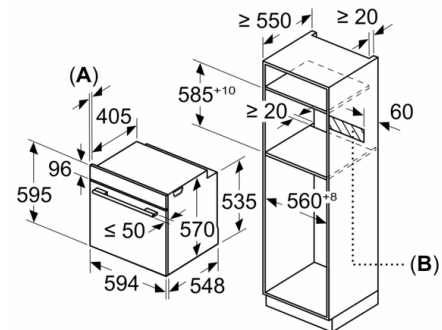
Dimensiones en mm

Montaje con una placa.



Dimensiones en mm

Dimensiones en mm



A: 19,5 mm
B: Espacio para la conexión del aparato 320 x 115 mm