

**Serie 8, Horno con vapor, 60 x 60 cm,  
Acero inoxidable  
HRG635BS1**



**Accesorios incluidos**

1 x Bandeja esmaltada  
1 x Parrilla profesional  
1 x Bandeja universal

**Accesorios opcionales**

HEZ530000 : 2 Bandejas twin  
HEZ532010 : Bandeja profunda con antiadherente cerám  
HEZ631070 : Bandeja plana horno 455 x 375 x 29 mm  
HEZ632070 : Bandeja universal horno 455 x 375 x 38mm  
HEZ636000 : Bandeja de vidrio  
HEZ638100 : Guías telescópicas 1 nivel  
HEZ638200 : Guías telescópicas 2 niveles  
HEZ638300 : Guías telescópicas 3 niveles

**Horno con vapor añadido y recetas gourmet pre-programadas: aporta el vapor necesario para que tus alimentos queden jugosos y perfectos.**

- **Control con display TFT:** muy fácil de usar gracias a su aro de control central y a todas las funcionalidades con textos y símbolos en color.
- **Vapor añadido:** alimentos crujientes por fuera y jugosos por dentro.
- **Calentamiento 4D Profesional:** calor uniforme para lograr una cocción perfecta, en cualquier nivel del horno.
- **Panel trasero autolimpiante:** gracias al recubrimiento especial del panel trasero, la limpieza del interior de tu horno será mucho más sencilla.
- Iluminación LED, perfecta visibilidad en todos los niveles de cocinado.

**Datos técnicos**

Color del frontal : Acero inoxidable  
 Tipo de construcción : Integrable  
 Sistema de limpieza : Hidrolítico, Paredes Oxylytic  
 Dimensiones de instalación necesarias (H x W x D) : 585-595 x 560-568 x 550 mm  
 Dimensiones de instalación necesarias (H x W x D) : 595 x 594 x 548 mm  
 Medidas del producto embalado : 670 x 680 x 670 mm  
 Material del panel de mandos : Metallic  
 Material de la puerta : vidrio  
 Peso neto : 40,8 kg  
 Volúmen útil (de la cavidad) : 71 l  
 Método de cocción : , Aire caliente 3D Eco, Cocción suave, Descongelar, Función pizza, Grill de amplia superficie, Grill de superficie reducida, Hornear, mantener caliente, perfectCooking 4D, Precalentar, Regeneración, Solera, ThermoGrill  
 Regulacion de temperatura : Electrónica  
 Número de luces interiores : 3  
 Longitud del cable de alimentación eléctrica : 120,0 cm  
 Código EAN : 4242002917115  
 Número de cavidades - (2010/30/CE) : 1  
 Clase de eficiencia energética (2010/30/EC) : A+  
 Consumo de energía por ciclo convencional (2010/30/EC) : 0,87 kWh/cycle  
 Energy consumption per cycle forced air convection (2010/30/EC) : 0,69 kWh/cycle  
 Índice de eficiencia energética (2010/30/CE) : 81,2 %  
 Potencia de conexión : 3600 W  
 Intensidad corriente eléctrica : 16 A  
 Tensión : 220-240 V  
 Frecuencia : 60; 50 Hz  
 Tipo de enchufe : Schuko con conexión a tierra  
 Accesorios incluidos : 1 x Bandeja esmaltada, 1 x Parrilla profesional, 1 x Bandeja universal



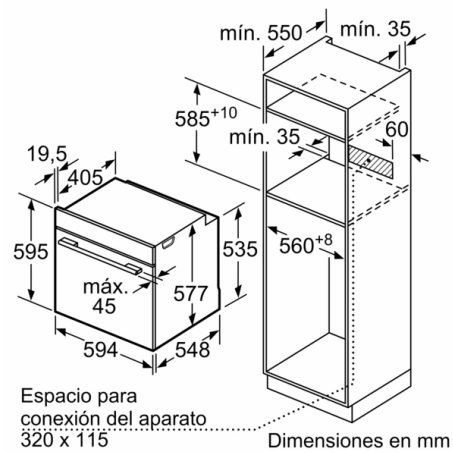
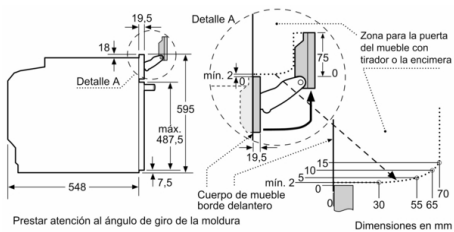
## **Serie 8, Horno con vapor, 60 x 60 cm, Acero inoxidable HRG635BS1**

**Horno con vapor añadido y recetas gourmet pre-programadas: aporta el vapor necesario para que tus alimentos queden jugosos y perfectos.**

---

- Pantalla con display TFT y símbolos
- Funciones especiales con vapor: Regenerar con vapor, Fermentación
- Multifunción (13 funciones): Sistema de calentamiento 4D Profesional, Modo Eco, Calor superior e inferior, Función pizza, Cocción suave, Descongelar, Precalentar vajilla, mantener caliente, Calor superior e inferior Eco, Grill con aire caliente, Grill de amplia superficie, Grill, Calor inferior
- Depósito de agua de 1 litro
- Indicador de falta de agua: Si
- Asistente de limpieza con agua
- Panel trasero autolimpiante
- Iluminación LED en el interior del horno
- Reloj electrónico programable de inicio y paro de cocción
- Función Sprint de precalentamiento rápido
- Apertura abatible con SoftMove: apertura y cierre amortiguado de puerta, Apertura abatible de la puerta
- Capacidad: 71 litros
- Dimensiones del aparato (alto x ancho x fondo): 595 mm x 594 mm x 548 mm
- Dimensiones de encastre (alto x ancho x fondo): 585 mm-595 mm x 560 mm-568 mm x 550 mm
- Consultar y respetar las dimensiones de encastre facilitadas en el manual de instalación
- Accesorios: Bandeja plana, Parrilla profesional, Bandeja profunda

## Serie 8, Horno con vapor, 60 x 60 cm, Acero inoxidable HRG635BS1



Si se instala el aparato debajo de una placa, se debe respetar el siguiente grosor de encimera (incl., dado el caso, la estructura de soporte).

Tipo de placa	Mín. grosor de la encimera	
	saliente	a nivel
Placa de inducción	37 mm	38 mm
Placa de inducción de superficie completa	47 mm	48 mm
Cocina de gas	30 mm	38 mm
Cocina eléctrica	27 mm	30 mm

