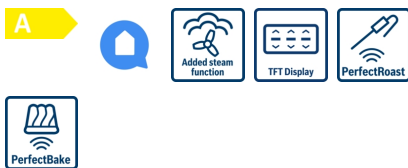


**Serie 8, Horno con vapor, 60 x 60 cm,
Acero inoxidable
HRG6769S6**



Accesorios incluidos

1 x Bandeja esmaltada
1 x Parrilla profesional
1 x Bandeja universal

Accesorios opcionales

HEZ530000 : 2 Bandejas twin
HEZ532010 : Bandeja profunda con antiadherente cerám
HEZ631070 : Bandeja plana horno 455 x 375 x 29 mm
HEZ632070 : Bandeja universal horno 455 x 375 x 38mm
HEZ636000 : Bandeja de vidrio

**Horno integrable con sensor PerfectBake,
termosonda PerfectRoast y vapor añadido:
prepara automáticamente tus platos con
resultados siempre perfectos.**

- **Consejos de cocina:** consulta tendencias gastronómicas y consejos de cocina en la aplicación Home Connect.
- **Vapor añadido:** alimentos crujientes por fuera y jugosos por dentro.
- **Electrónica TFT TouchControl:** manejo fácil e intuitivo del horno gracias a su pantalla táctil TFT con imágenes y textos claros.
- **PerfectRoast:** termosonda que mide con precisión la temperatura exacta que existe en el interior del alimento.
- **PerfectBake:** conviértete en un repostero de primera.

Datos técnicos

Color del frontal : Acero inoxidable
Tipo de construcción : Integrable
Sistema de limpieza : Piroclítico+Hidrolítico
Dimensiones de instalación necesarias (H x W x D) : 585-595 x 560-568 x 550 mm
Dimensiones de instalación necesarias (H x W x D) : 595 x 594 x 548 mm
Medidas del producto embalado : 675 x 690 x 660 mm
Material del panel de mandos : Metálico
Material de la puerta : vidrio
Peso neto : 45,4 kg
Volumen útil (de la cavidad) : 71 l
Método de cocción : , Aire caliente 3D Eco, Calor intensivo, Cocción suave, Descongelar, Deshidratar, Función pizza, Grill de amplia superficie, Grill de superficie reducida, Hornear, mantener caliente, perfectCooking 4D, Precalentar, Regeneración, Solera, ThermoGrill
Regulación de temperatura : Electrónica
Número de luces interiores : 3
Longitud del cable de alimentación eléctrica : 120,0 cm
Código EAN : 4242002936963
Número de cavidades - (2010/30/CE) : 1
Clase de eficiencia energética (2010/30/EC) : A
Consumo de energía por ciclo convencional (2010/30/EC) : 0,90 kWh/cycle
Energy consumption per cycle forced air convection (2010/30/EC) : 0,74 kWh/cycle
Índice de eficiencia energética (2010/30/CE) : 87,1 %
Potencia de conexión : 3600 W
Intensidad corriente eléctrica : 16 A
Tensión : 220-240 V
Frecuencia : 50; 60 Hz
Tipo de enchufe : Schuko con conexión a tierra
Accesorios incluidos : 1 x Bandeja esmaltada, 1 x Parrilla profesional, 1 x Bandeja universal



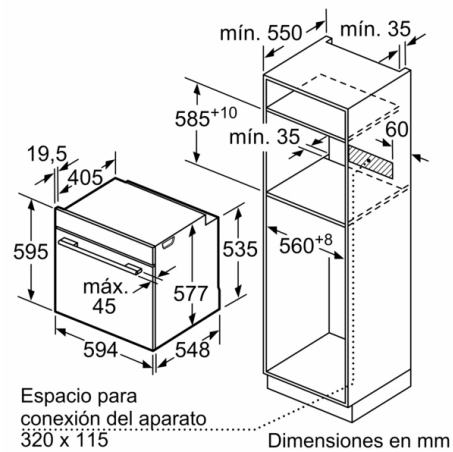
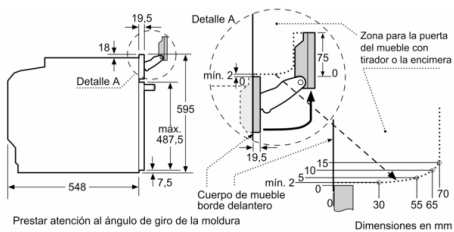
4 242002 936963

Serie 8, Horno con vapor, 60 x 60 cm, Acero inoxidable HRG6769S6

Horno integrable con sensor PerfectBake, termosonda PerfectRoast y vapor añadido: prepara automáticamente tus platos con resultados siempre perfectos.

- Home Connect: conectividad vía app
- Pantalla con display TFT táctil, con textos e imágenes en color
- Funciones especiales con vapor: Regenerar con vapor, Fermentación
- Multifunción (15 funciones): Sistema de calentamiento 4D Profesional, Modo Eco, Calor superior e inferior, Función pizza, Calor intensivo, Cocción suave, Descongelar, Precalentar vajilla, Deshidratación, mantener caliente, Calor superior e inferior Eco, Grill con aire caliente, Grill de amplia superficie, Grill, Calor inferior
- Sensor de cocción PerfectBake: sensor avanzado para conseguir un horneado perfecto de masas y repostería
Termosonda PerfectRoast: con 3 sensores de medición de temperatura
- Asistente de cocinado Assist: recetas y recomendaciones de cocción
- Depósito de agua de 1 litro
- Indicador de falta de agua: Si
- Función Sprint de precalentamiento rápido
- Autolimpieza pirolítica con tres niveles de intensidad según el grado de suciedad del interior de la cavidad
- Asistente de limpieza con agua
- Iluminación LED en el interior del horno
- Capacidad: 71 litros
- Dimensiones del aparato (alto x ancho x fondo): 595 mm x 594 mm x 548 mm
- Autodesconexión de seguridad
Bloqueo de seguridad para niños
- Dimensiones de encastre (alto x ancho x fondo): 585 mm-595 mm x 560 mm-568 mm x 550 mm
- Consultar y respetar las dimensiones de encastre facilitadas en el manual de instalación
- Accesorios: Bandeja plana, Parrilla profesional, Bandeja profunda

Serie 8, Horno con vapor, 60 x 60 cm, Acero inoxidable HRG6769S6



Si se instala el aparato debajo de una placa, se debe respetar el siguiente grosor de encimera (incl., dado el caso, la estructura de soporte).

Tipo de placa	Mín. grosor de la encimera	
	saliente	a nivel
Placa de inducción	37 mm	38 mm
Placa de inducción de superficie completa	47 mm	48 mm
Cocina de gas	30 mm	38 mm
Cocina eléctrica	27 mm	30 mm

