

Placa de inducción, 60 cm, Negro, Placa sin marco de acero inoxidable
3EB864FR



3EB864FR

- Control táctil de fácil uso con 17 niveles de cocción en cada zona.
- 3 zonas de inducción con función Sprint® (boost):
 - - 1 zona de 24 cm.
 - 1 zona de - 1 zona de 15 cm. cm
 - 1 zona de - 1 zona de 18 cm. cm
- Función Comprobar recipiente.
- Función Memoria.
- Función Inicio automático.
- Función de Seguridad para niños con opción de bloqueo permanente o temporal.
- Autodesconexión antiolvido de la placa.
- Función Potencia máxima regulable: posibilidad de limitar la potencia total de la placa.
- Función Silencio: posibilidad de desconectar los avisos sonoros.
- Indicador de 2 niveles de calor residual para cada zona de cocción (H/h).
- Sistema de fácil instalación.
- Potencia total máxima de la placa: 4.6 kw

Accesorios opcionales

3CC0024X Cacerola 24 cm diámetro

3CZ0015X Cazo 15 cm diámetro

3OL0018X Olla 18 cm diámetro

3SA0015X Sartén 15 cm diámetro

3SA0018X Sartén 18 cm diámetro

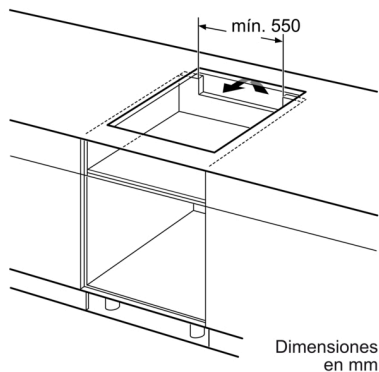
3SA0021X Sartén 21 cm diámetro

Accesorios incluidos

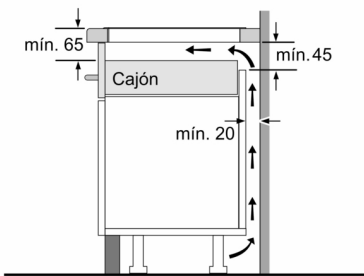
4242006299002



**Placa de inducción, 60 cm, Negro, Placa sin marco de acero inoxidable
3EB864FR**

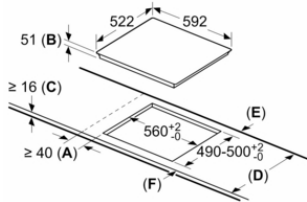


Dimensiones en mm



Dimensiones en mm

Dimensiones en mm



- A:** Distancia mínima desde el corte de la placa hasta la pared.
B: Profundidad de inserción
C: Debe haber un espacio libre de 30 mm entre la superficie de la encimera y la parte superior delantera del horno. Consultar el espacio necesario para el horno.

La encimera en la que se instale la placa debe resistir cargas de aprox. 60 kg; se pueden usar subestructuras adecuadas en caso necesario.

D	E	F
585-600	50	≥ 35
> 600	≥ 50	≥ 50

Características

- Familia de Producto:** Placa independiente vitrocerámica
Tipo de construcción: Integrable
Entrada de energía: Eléctrico
Número de posiciones que se pueden usar al mismo tiempo: 3
Dimensiones de instalación necesarias (H x W x D): 51 x 560-560 x 490-500 mm
Anchura del producto: 592 mm
Dimensiones de instalación necesarias (H x W x D): 51 x 592 x 522 mm
Medidas del producto embalado: 126 x 753 x 603 mm
Peso neto: 8,9 kg
Peso bruto: 11,0 kg
Indicador de calor residual: Separado
Ubicación del panel de mandos: Frontal de placa de cocina
Material de la superficie básica: Vitrocerámica
Color superficie superior: Negro
Longitud del cable de alimentación eléctrica: 110,0 cm
Código EAN: 4242006299002
Tensión: 220-240 V
Frecuencia: 50; 60 Hz

Características de consumo y conexión

2023-06-01