

Horno, 60 x 60 cm, Acero inoxidable
3HB1000X0



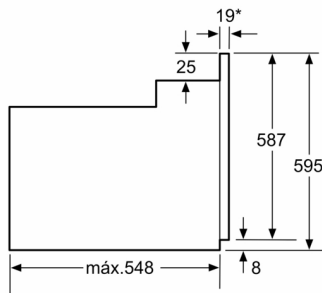
3HB1000X0

- Diseño Serie Acero
- Puerta abatible
- Clase de eficiencia energética A, dentro del rango A+++ a D
- Mandos fijos
- Paredes interiores lisas con gradas cromadas
- Convencional 5 funciones: Hornear, hornear suave, Solera, Grill total, grill pequeño
- Indicador luminoso de funcionamiento
- Iluminación interior halógena
- Accesorios incluidos: bandeja profunda, parrilla

Accesorios incluidos

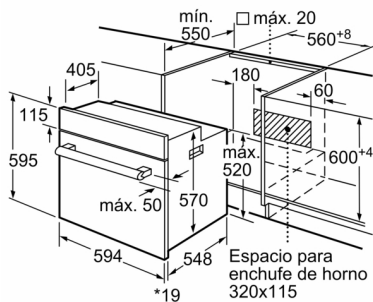
4242006274832

Horno, 60 x 60 cm, Acero inoxidable 3HB1000X0



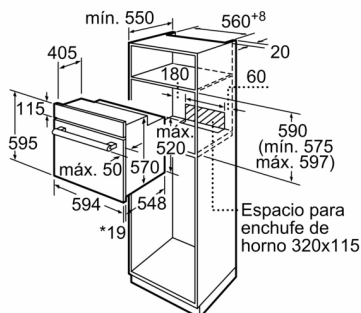
* Con frontal de metal 20 mm

Dimensiones en mm



* 20 mm para frontales de metal

Dimensiones en mm



* 20 mm para frontales de metal

Dimensiones en mm

Características

Color del frontal: Acero inoxidable

Tipo de construcción: Integrable

Sistema de limpieza: No

Dimensiones de instalación necesarias (H x W x D): 575-597 x 560-568 x 550 mm

Dimensiones de instalación necesarias (H x W x D): 595 x 594 x 548 mm

Medidas del producto embalado: 665 x 680 x 645 mm

Material del panel de mandos: Metallic

Material de la puerta: vidrio

Peso neto: 28,5 kg

Volúmen útil (de la cavidad): 71 l

Método de cocción: Grill, Grill variable amplio, Hornear, Hornear suave, Solera

Material de la cavidad: Otro

Regulacion de temperatura: Mecánico

Número de luces interiores: 1

Longitud del cable de alimentación eléctrica: 146,0 cm

Código EAN: 4242006274832

Número de cavidades - (2010/30/CE): 1

Clase de eficiencia energética (2010/30/EC): A

Consumo de energía por ciclo convencional (2010/30/EC): 0,81 kWh/cycle

Índice de eficiencia energética (2010/30/CE): 95,3 %

Potencia de conexión: 2850 W

Intensidad corriente eléctrica: 13 A

Tensión: 220-240 V

Frecuencia: 60; 50 Hz

Tipo de enchufe: Sin enchufe

Accesorios incluidos: 1 x Parrilla profesional, 1 x Bandeja universal

Características de consumo y conexión

2023-05-11