

Horno compacto pirolítico, 60 x 45 cm, Cristal blanco
3CB5878B6



3CB5878B6

- Diseño Serie Cristal
- Puerta abatible
- Sistema de apertura y cierre suave de la puerta
- Clase de eficiencia energética A, dentro del rango A+++ a D
- Control Deslizante totalmente integrado en el cristal: diseño profesional y fácil limpieza
- Control remoto vía App Home Connect
- Función AutoChef con 10 recetas
- Raíles Comfort Plus 100% extraíbles
- Gradas cromadas de fácil acceso para la bandeja y la parrilla
- Autolimpieza pirolítica con tres niveles
- Asistente de limpieza Aqualisis
- Multifunción 12 funciones: Aire caliente 3D Profesional, Aire caliente suave, Horno de leña, Hornear, Solera, Doble calor inferior, Turbo grill, Grill total, Grill pequeño, Descongelar, Mantener caliente, Precalentar vajilla
- Reloj electrónico con programación de inicio y paro de cocción
- Precalentamiento rápido automático
- VarioGrill: 3 niveles de gratinado
- Indicación de temperatura interior del horno en cada momento
- Recomendación automática de temperatura para cada función
- Esmalte antiadherente Titan de alta resistencia y fácil limpieza
- Puerta fría
- Iluminación interior halógena
- Accesorios incluidos: bandeja profunda, parrilla, esponja de limpieza

Accesorios opcionales

3HZ530000 Bandejas Dúo

3HZ532010 Bandeja con recubrimiento antiadherente

3HZ538000 Raíles Flex

Accesorios incluidos

4242006301361

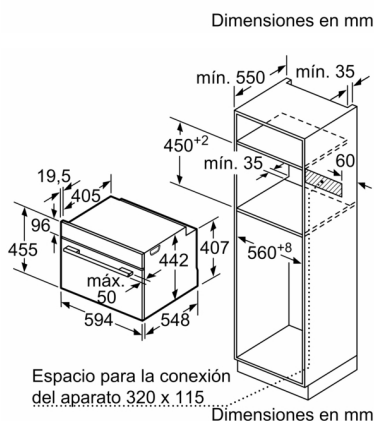
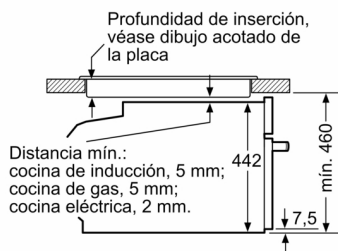
A

Horno compacto pirolítico, 60 x 45 cm, Cristal blanco 3CB5878B6

Si se instala el aparato compacto debajo de una placa, se debe respetar el siguiente grosor de encimera (incl., dado el caso, la estructura de soporte).

| Tipo de placa | Mín. grosor de la encimera | |
|---|----------------------------|---------|
| | saliente | a nivel |
| Placa de inducción | 42 mm | 43 mm |
| Placa de inducción de superficie completa | 52 mm | 53 mm |
| Cocina de gas | 32 mm | 43 mm |
| Cocina eléctrica | 32 mm | 35 mm |

Montaje con una placa.



Características

Color del frontal: Blanco

Tipo de construcción: Integrable

Sistema de limpieza: Pirolítico+Hidrolítico

Dimensiones de instalación necesarias (H x W x D): 450-455 x 560-568 x 550 mm

Dimensiones de instalación necesarias (H x W x D): 455 x 594 x 548 mm

Medidas del producto embalado: 540 x 690 x 660 mm

Material del panel de mandos: Cristal

Material de la puerta: vidrio

Peso neto: 31,2 kg

Volúmen útil (de la cavidad): 47 l

Método de cocción: Aire caliente, Aire caliente suave, Calor intenso, Descongelar, Función pizza, Grill de amplia superficie, Grill de superficie reducida, Hornear, mantener caliente, Precalentar, Solera, ThermoGrill

Material de la cavidad: Otro

Regulación de temperatura: Electrónica

Número de luces interiores: 1

Longitud del cable de alimentación eléctrica: 150,0 cm

Código EAN: 4242006301361

Número de cavidades - (2010/30/CE): 1

Clase de eficiencia energética (2010/30/EC): A

Consumo de energía por ciclo convencional (2010/30/EC): 0,88 kWh/cycle

Energy consumption per cycle forced air convection (2010/30/EC): 0,71 kWh/cycle

Índice de eficiencia energética (2010/30/CE): 94,7 %

Potencia de conexión: 2990 W

Intensidad corriente eléctrica: 13 A

Tensión: 220-240 V

Frecuencia: 50; 60 Hz

Tipo de enchufe: Schuko con conexión a tierra

Accesorios incluidos: 1 x Parrilla profesional, 1 x Bandeja universal, 1 x esponja

Características de consumo y conexión

2023-06-05