

Horno compacto, 60 x 45 cm, Cristal negro
3CB5151N2



3CB5151N2

- Diseño Serie Cristal
- Puerta abatible
- Clase de eficiencia energética A, dentro del rango A+++ a D
- Control Comfort de fácil uso
- Mandos ocultables
- Raíles telescópicos Comfort en 1 altura
- Gradas cromadas de fácil acceso para la bandeja y la parrilla
- Asistente de limpieza Aqualisis
- Multifunción 7 funciones: Aire caliente 3D Profesional, Aire caliente suave, Horno de leña, Hornear, Solera, Turbo grill, Grill total
- Reloj electrónico con programación de inicio y paro de cocción
- Precalentamiento rápido
- Esmalte antiadherente Titan de alta resistencia y fácil limpieza
- Iluminación interior halógena
- Accesorios incluidos: bandeja profunda, parrilla, esponja de limpieza

Accesorios opcionales

3HZ530000 Bandejas Dúo

3HZ532010 Bandeja con recubrimiento antiadherente

3HZ538000 Raíles Flex

Accesorios incluidos

4242006301347

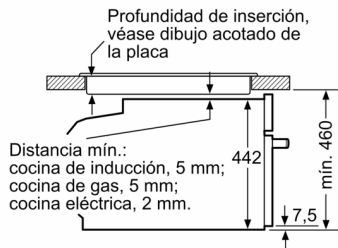


Horno compacto, 60 x 45 cm, Cristal negro 3CB5151N2

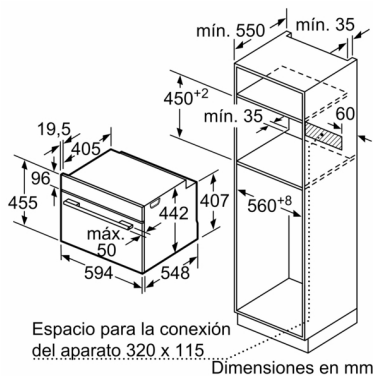
Si se instala el aparato compacto debajo de una placa, se debe respetar el siguiente grosor de encimera (incl., dado el caso, la estructura de soporte).

Tipo de placa	Mín. grosor de la encimera	
	saliente	a nivel
Placa de inducción	42 mm	43 mm
Placa de inducción de superficie completa	52 mm	53 mm
Cocina de gas	32 mm	43 mm
Cocina eléctrica	32 mm	35 mm

Montaje con una placa.



Dimensiones en mm



Características

Color del frontal: Negro

Tipo de construcción: Integrable

Sistema de limpieza: Hidrolítico

Dimensiones de instalación necesarias (H x W x D): 450-455 x 560-568 x 550 mm

Dimensiones de instalación necesarias (H x W x D): 455 x 594 x 548 mm

Medidas del producto embalado: 540 x 690 x 660 mm

Material del panel de mandos: Cristal

Material de la puerta: vidrio

Peso neto: 27,5 kg

Volúmen útil (de la cavidad): 47 l

Método de cocción: Aire caliente, Aire caliente suave, Función pizza, Grill de amplia superficie, Hornear, Solera, ThermoGrill

Material de la cavidad: Otro

Regulación de temperatura: Mecánico

Número de luces interiores: 1

Longitud del cable de alimentación eléctrica: 150,0 cm

Código EAN: 4242006301347

Número de cavidades - (2010/30/CE): 1

Clase de eficiencia energética (2010/30/EC): A

Consumo de energía por ciclo convencional (2010/30/EC): 0,84 kWh/cycle

Energy consumption per cycle forced air convection (2010/30/EC): 0,71 kWh/cycle

Índice de eficiencia energética (2010/30/CE): 94,7 %

Potencia de conexión: 2800 W

Intensidad corriente eléctrica: 13 A

Tensión: 220-240 V

Frecuencia: 50; 60 Hz

Tipo de enchufe: Schuko con conexión a tierra

Accesorios incluidos: 1 x Parrilla profesional, 1 x Bandeja universal, 1 x esponja

Características de consumo y conexión

2023-06-04