

**Frigorífico combinado, 203 x 60 cm,  
Blanco  
3KFC867WI**



**Con tecnología de conservación ExtraFresh y una instalación sin restricciones con la que aprovecharás al máximo el espacio de tu cocina.**

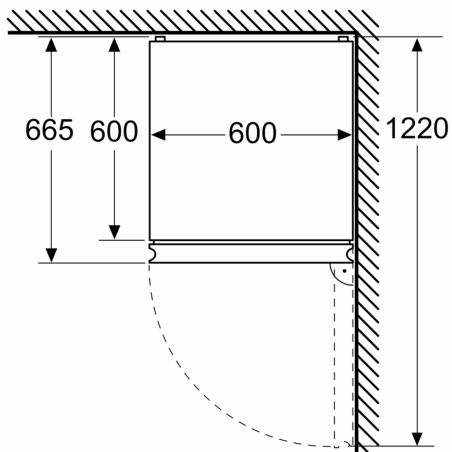
- Ahorra espacio y mejora la distribución con un botellero cromado.
- Los tiradores integrados verticales facilitan la limpieza.
- Iluminación LED con claridad hasta el último rincón de forma progresiva.

Clase de eficiencia energética: .....	C
Promedio anual de consumo de energía en kilovatios hora por año (kWh/a)	162 kWh/a
Volumen útil del congelador: .....	103 l
Volumen útil del frigorífico: .....	260 l
Emissiones de ruido aéreo: .....	35 dB(A) re 1 pW
Clase de emisiones de ruido aéreo: .....	B
Tipo de construcción: .....	Libre instalación
Opción de puerta panelable: .....	No posible
Altura: .....	2030 mm
Anchura: .....	600 mm
Fondo del aparato sin tirador: .....	665 mm
Peso neto: .....	73.7 kg
Intensidad corriente eléctrica: .....	10 A
Apertura de puerta: .....	Derecha reversible
Tensión: .....	220-240 V
Frecuencia: .....	50 Hz
Longitud del cable de alimentación eléctrica: .....	226.0 cm
Nº de motocompresores: .....	1
Nº de sistemas de frío independientes: .....	2
Ventilador interior sección frigorífico: .....	No
Puerta reversible: .....	Si
Nº de bandejas ajustables en el compartimento frigorífico: .....	3
Estantes para botellas: .....	Si
Sistema No frost: .....	Frigorífico y congelador
Tipo de instalación: .....	Libre instalación

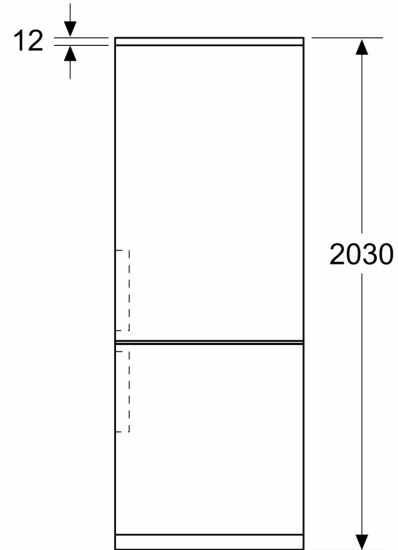


**Frigorífico combinado, 203 x 60 cm,  
Blanco  
3KFC867WI**

Dimensiones en mm



Dimensiones en mm



Dimensiones en mm

