

Lavavajillas integrable, 60 cm
3VF6660SA



3VF6660SA

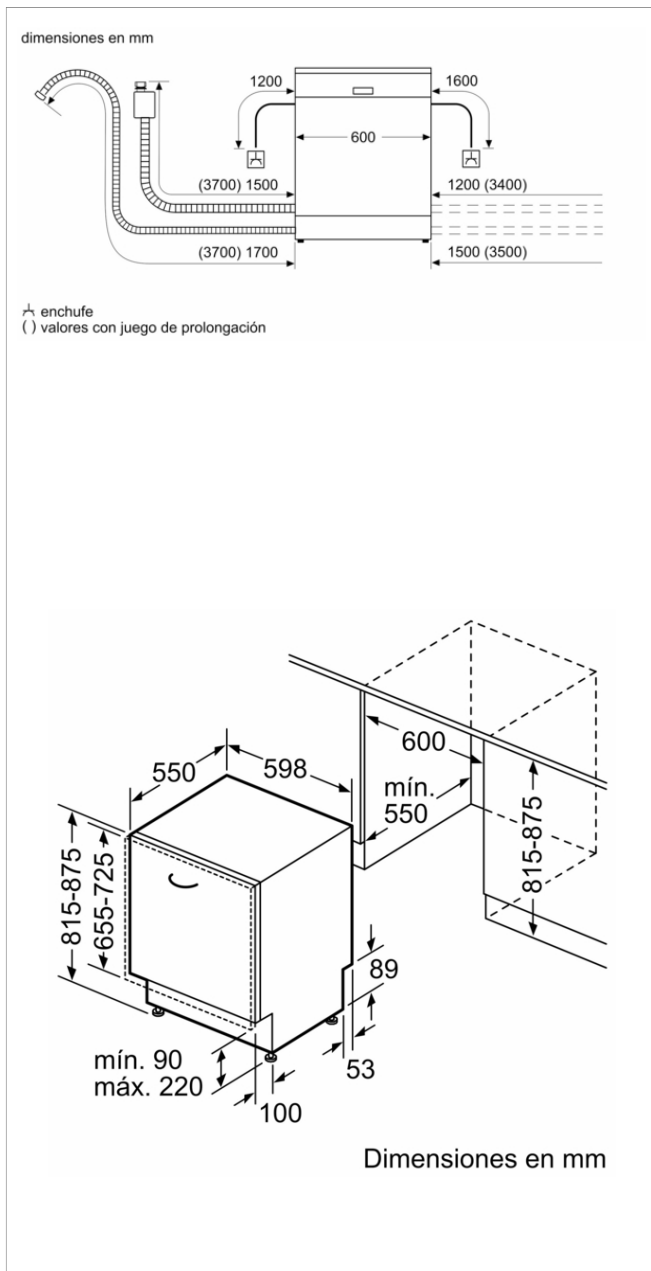
- Serie 75 aniversario Balay
- Consumo de agua programa Eco 50 °C: 9,5 litros
- Clase de eficiencia energética: C (dentro del rango de A a G)*.
- Tercera cesta Flex para menaje y utensilios
- Cestillo Dúo para cubiertos
- Capacidad: 13 servicios
- Motor ExtraSilencio
- Control remoto vía App Home Connect
- Display digital con bloqueo de seguridad para niños:
 - Programación diferida hasta 24 h
 - Indicación de tiempo restante
 - Indicación de reposición de sal y abrillantador
- Selección directa de programas y funciones
- TimeLight
- 6 programas de lavado: Eco 50 °C, Automático 45-65 °C, Intensivo 70 °C, 1 hora 65 °C, Rápido 45 °C y Programa Favorito
- Programa Favorito
- Apertura automática al finalizar el programa Eco 50° C y configurable a través de la app para otros programas.
- Programa especial Limpieza Plus de la cuba
- 5 funciones: Control remoto, Seco+, Media carga, Turbo y Programa especial Limpieza Plus de la cuba
- Sistema de protección de cristal: Intercambiador de calor
- Detección automática de detergentes "Todo en 1"
- AquaStop® con garantía de por vida**
- Cesta superior RackMatic regulable en 2 alturas
- Cesta inferior con sistema de extracción de fácil deslizamiento y freno de seguridad
- Varillas abatibles cesta superior/inferior: 2/6
- Cuba íntegra de acero inoxidable con 10 años de garantía
- Accesorios especiales incluidos: 2 soportes para vajilla de plástico, Soporte para botellas, 4 soportes para bandejas

Accesorios incluidos

4242006302245



Lavavajillas integrable, 60 cm 3VF660SA



Características

Clase de eficiencia energética: C

Consumo de energía de 100 ciclos del programa Eco: 74 kWh

Número máximo de cubiertos: 13

Consumo de agua del programa eco en litros por ciclo: 9,5 l

Duración del programa: 4:35 h

Emisiones de ruido aéreo: 44 dB(A) re 1 pW

Clase de emisiones de ruido aéreo: B

Tipo de construcción: Integrable

Altura de la encimera extraíble: 0 mm

Dimensiones del aparato: 815 x 598 x 550 mm

Dimensiones de instalación necesarias (H x W x D): 815-875 x 600 x 550 mm

Fondo con puerta abierta a 90 grados: 1150 mm

Patas regulables: Si, a todo

Ajuste máximo de las patas: 60 mm

Zócalo regulable: Ambos horizontal y vertical

Peso neto: 38,1 kg

Peso bruto: 40,0 kg

Potencia de conexión: 2400 W

Intensidad corriente eléctrica: 10 A

Tensión: 220-240 V

Frecuencia: 50; 60 Hz

Repair index:

Longitud del cable de alimentación eléctrica: 175,0 cm

Tipo de enchufe: Schuko con conexión a tierra

Longitud del manguito de entrada: 165 cm

Longitud del manguito de salida: 190 cm

Código EAN: 4242006302245

Tipo de instalación: Totalmente integrable

Accesorios incluidos:

Características de consumo y conexión

2023-05-30