

Lavavajillas integrable, 60 cm, Puerta deslizante
3VF6330DA



3VF6330DA

- Consumo de agua programa Eco 50 °C: 9,5 litros
- Clase de eficiencia energética: D (dentro del rango de A a G)*.
- Sistema de apertura con puerta deslizante
- Tercera bandeja para cubiertos y utensilios
- Capacidad: 14 servicios
- Motor ExtraSilencio
- Control remoto vía App Home Connect
- Display digital con bloqueo de seguridad para niños:
 - Programación diferida hasta 24 h
 - Indicación de tiempo restante
 - Indicación de reposición de sal y abrillantador
- Selección directa de programas y funciones
- InfoLight lateral
- 6 programas de lavado: Eco 50 °C, Automático 45-65 °C, Intensivo 70 °C, 1 hora 65 °C, Rápido 45 °C y Programa Favorito
- Programa Favorito
- Programa especial Limpieza Plus de la cuba
- 5 funciones: Control remoto, Seco+, Media carga, Turbo y Programa especial Limpieza Plus de la cuba
- Sistema de protección de cristal: Intercambiador de calor
- Detección automática de detergentes "Todo en 1"
- AquaStop® con garantía de por vida**
- Cesta superior RackMatic regulable en 3 alturas
- Cesta inferior con sistema de extracción de fácil deslizamiento y freno de seguridad
- Varillas abatibles cesta superior/inferior: 2/2
- Cuba íntegra de acero inoxidable con 10 años de garantía
- Accesorios especiales incluidos: 2 soportes para vajilla de plástico, Soporte para botellas, 2 soportes para bandejas

Accesorios opcionales

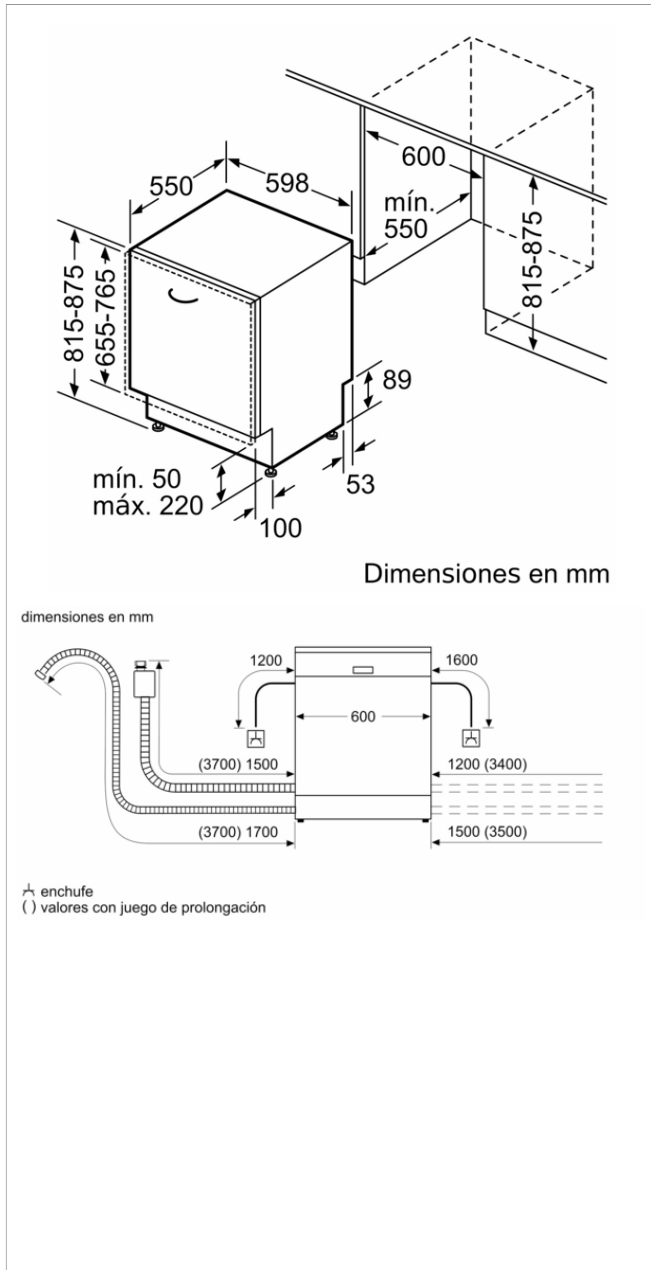
3AB0DB00 Cestillo Dúo para cubiertos

3AB6R03 Tercera cesta Flex para menaje

Accesorios incluidos

4242006297213

Lavavajillas integrable, 60 cm, Puerta deslizante 3VF6330DA



Características

Clase de eficiencia energética: D

Consumo de energía de 100 ciclos del programa Eco: 85 kWh

Número máximo de cubiertos: 14

Consumo de agua del programa eco en litros por ciclo: 9,5 l

Duración del programa: 4:55 h

Emisiones de ruido aéreo: 46 dB(A) re 1 pW

Clase de emisiones de ruido aéreo: C

Tipo de construcción: Integrable

Altura de la encimera extraíble: 0 mm

Dimensiones del aparato: 815 x 598 x 550 mm

Dimensiones de instalación necesarias (H x W x D): 815-875 x 600 x 550 mm

Fondo con puerta abierta a 90 grados: 1150 mm

Patas regulables: Sí, a todo

Ajuste máximo de las patas: 60 mm

Zócalo regulable: Ambos horizontal y vertical

Peso neto: 36,1 kg

Peso bruto: 38,0 kg

Potencia de conexión: 2400 W

Intensidad corriente eléctrica: 10 A

Tensión: 220-240 V

Frecuencia: 50; 60 Hz

Repair index:

Longitud del cable de alimentación eléctrica: 175,0 cm

Tipo de enchufe: Schuko con conexión a tierra

Longitud del manguito de entrada: 165 cm

Longitud del manguito de salida: 190 cm

Código EAN: 4242006297213

Tipo de instalación: Totalmente integrable

Accesorios incluidos:

Características de consumo y conexión

2023-06-02