

Lavavajillas integrable, 60 cm
3VF5330NP



3VF5330NP

- Consumo de agua programa Eco 50 °C: 9,5 litros
- Clase de eficiencia energética: E (dentro del rango de A a G)*.
- Tercera bandeja para cubiertos y utensilios
- Capacidad: 13 servicios
- Motor ExtraSilencio
- Control remoto vía App Home Connect
- Display con indicadores luminosos:
 - - Inicio diferido en 3/6/9 horas
 - - Indicación de reposición de sal y abrillantador
- Selección directa de funciones
- InfoLight
- 5 programas de lavado: Eco 50 °C, Automático 45-65 °C, Intensivo 70 °C, 1 hora 65 °C y Prelavado
- Programa Favorito
- Programa especial Limpieza Plus de la cuba
- 3 funciones: Media Carga, Turbo, Programa especial Limpieza Plus de la cuba
- Sistema de protección de cristal: Intercambiador de calor
- Detección automática de detergentes "Todo en 1"
- AquaStop® con garantía de por vida**
- Cesta superior RackMatic regulable en 3 alturas
- Cesta inferior con sistema de extracción de fácil deslizamiento y freno de seguridad
- Varillas abatibles cesta superior/inferior: 0/2
- Cuba mixta de acero inoxidable y Polinox® con 10 años de garantía.
- Accesorios especiales incluidos: 2 soportes para vajilla de plástico, Soporte para botellas

Accesorios opcionales

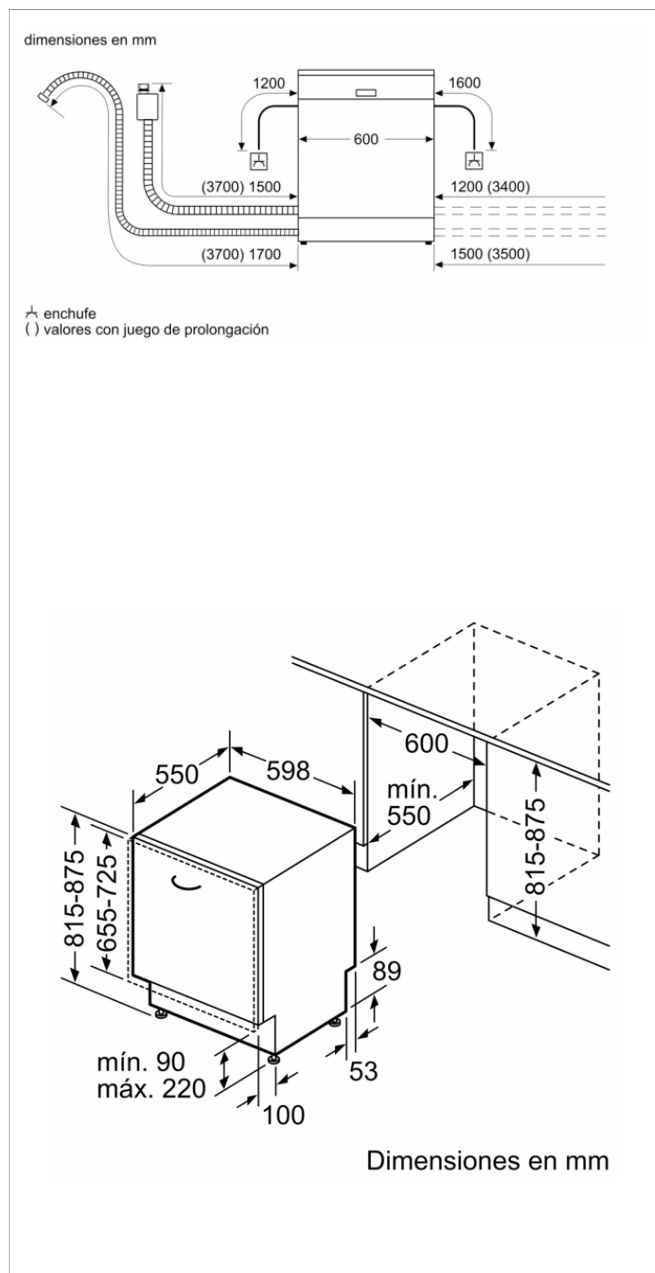
3AB0DB00 Cestillo Dúo para cubiertos

3AB6R03 Tercera cesta Flex para menaje

Accesorios incluidos

4242006297282

Lavavajillas integrable, 60 cm 3VF5330NP



Características

Clase de eficiencia energética: E
 Consumo de energía de 100 ciclos del programa Eco: 94 kWh
 Número máximo de cubiertos: 13
 Consumo de agua del programa eco en litros por ciclo: 9,5 l
 Duración del programa: 3:45 h
 Emisiones de ruido aéreo: 48 dB(A) re 1 pW
 Clase de emisiones de ruido aéreo: C
 Tipo de construcción: Integrable
 Altura de la encimera extraíble: 0 mm
 Dimensiones del aparato: 815 x 598 x 550 mm
 Dimensiones de instalación necesarias (H x W x D): 815-875 x 600 x 550 mm
 Fondo con puerta abierta a 90 grados: 1150 mm
 Patas regulables: Si, a todo
 Ajuste máximo de las patas: 60 mm
 Zócalo regulable: Ambos horizontal y vertical
 Peso neto: 34,5 kg
 Peso bruto: 36,3 kg
 Potencia de conexión: 2400 W
 Intensidad corriente eléctrica: 10 A
 Tensión: 220-240 V
 Frecuencia: 50; 60 Hz
 Repair index:
 Longitud del cable de alimentación eléctrica: 175,0 cm
 Tipo de enchufe: Schuko con conexión a tierra
 Longitud del manguito de entrada: 165 cm
 Longitud del manguito de salida: 190 cm
 Código EAN: 4242006297282
 Tipo de instalación: Totalmente integrable
 Accesorios incluidos:

Características de consumo y conexión

2023-06-01